

# 蒸压轻质砂加气混凝土 (AAC) 砌块和板材结构构造

国家标准建筑设计参考图

主编单位 中国建筑标准设计研究院  
上海伊通有限公司  
统一编号 GJCT-016  
实行日期 二〇〇七年四月一日  
图集号 06CG01

主编单位负责人 王冠  
主编单位技术负责人 李永  
技术审定人 李永  
设计负责人 刘敏

## 目 录

目录 .....	1
<b>砌 块 结 构 构 造</b>	
说明 .....	A-1
混凝土柱外包外墙连接构造(L型铁件拉结) .....	A-5
混凝土柱外包外墙连接构造(拉结筋拉结) .....	A-6
混凝土柱内嵌外墙连接构造(保温块粘贴) .....	A-7
混凝土柱内嵌外墙连接构造(保温板锚栓固定) .....	A-8
异形柱内嵌外墙连接构造(保温块粘贴) .....	A-9
异形柱内嵌外墙连接构造(保温板锚栓固定) .....	A-10
混凝土柱内嵌外墙连接构造 .....	A-11
钢框架外包外墙连接构造(L型铁件拉结) .....	A-12
钢框架外包外墙连接构造(钢筋拉结) .....	A-13
水平配筋带详图 .....	A-14

墙顶部连接构造 .....	A-15
构造柱及其连接构造 .....	A-16
非承重墙过梁构造 .....	A-17

## 板 材 结 构 构 造

说明 .....	B-1
<b>外 墙 竖 板</b>	
外墙竖板立面索引 .....	B-6
外墙竖板根部连接构造 .....	B-7
混凝土结构外包外墙竖板安装节点(一)~(三) .....	B-8
混凝土结构内嵌外墙竖板安装节点 .....	B-11
钢结构外墙竖板安装节点(一)~(五) .....	B-12
钢结构外墙竖板檐口安装节点 .....	B-17

## 目 录

图集号 06CG01

审核 刘敏 刘敏 校对 顾乐乐 设计 蔡科 蔡科 页 1

## 外墙横板

外墙横板立面索引	B-18
外墙横板根部连接构造	B-19
混凝土结构外包横板安装节点(一)~(二)	B-20
混凝土结构内嵌横板安装节点	B-22
钢结构横板安装节点(一)~(三)	B-23
钢结构转角板及檐口横板安装节点	B-26

## 洞口加固

外墙竖板洞口角钢加固构造	B-27
外墙竖板洞口扁钢加固构造	B-28
外墙横板洞口角钢加固构造	B-29
外墙横板洞口扁钢加固构造	B-30
外墙板门窗洞口加固钢材选用表	B-31

## 内墙板安装

内墙立面索引	B-32
混凝土结构内隔墙顶部与主体连接构造	B-33
混凝土结构内隔墙根部与主体连接构造	B-34
钢结构内隔墙顶部与主体连接构造	B-35
钢结构内隔墙根部与主体连接构造	B-36
内隔墙墙端安装构造	B-37

## 屋面板安装

混凝土结构平屋面索引	B-38
混凝土结构平屋面构造	B-39
钢结构平屋面索引	B-40
钢结构平屋面构造	B-41
混凝土结构坡屋面结构布置	B-42
钢结构坡屋面结构布置	B-43
薄板屋面排列示意	B-44
薄板屋面构造	B-45
轻钢龙骨AAC薄板复合墙安装构造	B-46

## 附录

AAC砌块技术性能检测汇总表	附1
AAC板材技术性能检测汇总表	附2
AAC外墙板安装节点选用参考表	附3
连接铁件、预埋铁件	附4
主要连接件一览表	附5
内、外墙板缝做法表	附6
配套材料及主要技术指标	附7

## 目 录

图集号 06CG01

# 说 明

## 1 适用范围

1.1 本图集中砌体为蒸压轻质砂加气混凝土(以下简称AAC)砌块,采用薄层砌筑工艺砌筑的砌体。

1.2 本图集适用于新建、改建和扩建的工业与民用建筑。

1.3 本图集适用于非抗震设计及抗震设防烈度为8度和8度以下地区(抗震设防烈度为9度地区另行设计)。

1.4 本图集适用于钢筋混凝土结构、钢结构和其他结构的非承重围护墙体和内隔墙。

1.5 在以下部位使用时,应采取有效措施:

(1) 长期浸水或经常受干湿交替的部位(采取防水粉刷措施的浴厕间除外);

(2) 受化学侵蚀的环境,如强酸、强碱或高浓度二氧化碳等;

(3) 墙体表面经常处于80℃以上的高温环境。

1.6 本图集应与06CJ05《蒸压轻质砂加气混凝土(AAC)砌块和板材的建造》配合使用。

## 2 设计依据

2.1 《建筑结构可靠度设计统一标准》 GB 50068-2001

2.2 《砌体结构设计规范》 GB 50003-2001

2.3 《建筑结构荷载规范》 GB 50009-2001(2006年版)

2.4 《混凝土结构设计规范》 GB 50010-2001

2.5 《建筑抗震设计规范》 GB 50011-2001

2.6 《钢结构设计规范》 GB 50017-2003

2.7 《砌体工程施工质量验收规范》 GB 50203-2002

2.8 《混凝土结构工程施工质量验收规范》 GB 50204-2002

2.9 《建筑结构制图标准》 GB/T 50105-2001

2.10 《蒸压加气混凝土砌块》 GB 11968-2006

2.11 《蒸压加气混凝土应用技术规程》 JGJ 17-84

## 3 材料的基本技术要求

3.1 AAC砌块、保温块主要技术性能应符合表3.1-1、表3.1-2的要求。

表3.1-1 AAC砌块的主要技术性能指标

项目		技术性能指标					
密度级别		B04		B05		B06	
强度级别		A2.0	A2.5	A2.5	A3.5	A3.5	A5.0
立方体抗压强度(MPa)	平均值	≥2.1	≥2.5	≥2.7	≥3.6	≥3.7	≥5.1
	最小值	≥1.7	≥2.0	≥2.2	≥2.8	≥3.0	≥4.1
平均干密度(kg/m <sup>3</sup> )		≤425	≤425	≤525	≤525	≤625	≤625
干导热系数[W/(m <sup>2</sup> ·k)]		0.11		0.13		0.15	
抗冻性	质量损失(%)	≤5.0					
	冻后强度(MPa)	大于立方体抗压强度平均值的80%					
干燥收缩率	标准法(mm/m)	≤0.50					

## 说 明

图集号 06CG01

审核 李晓明 李晓明 校对 顾乐乐 设计 蔡科 蔡科

页 A-1

表3.1-2 AAC保温块的主要技术性能指标

项 目 \ 密度级别	B04	B05
干密度(kg/m <sup>3</sup> )	≤ 425	≤ 510
立方体抗压强度(MPa)	≥ 2.1	≥ 2.5
干导热系数[W/(m <sup>2</sup> ·k)]	0.11	0.13

### 3.2 AAC砌块专用配套材料

AAC砌块专用配套材料包括粘结剂、界面剂、修补材料、底层腻子、面层腻子等，AAC砌块专用配套材料的选用见附录7~12。

### 3.3 AAC砌块一般配套材料

#### 3.3.1 聚合物水泥砂浆

聚合物水泥砂浆为1:3水泥砂浆加水泥重量10%的丙烯酸酯共聚物乳液或15%的801建筑胶(改性聚乙烯醇)。

#### 3.3.2 座浆及灌缝用砂浆

砌块底部与主体结构之间的座浆采用1:3水泥砂浆。

3.3.3 混凝土采用C20，相关技术要求按《混凝土结构设计规范》GB 50010-2002执行。

### 3.4 钢材及焊接材料的选用

3.4.1 拉结钢筋采用HPB235级钢筋，预埋件锚筋采用HRB335级钢筋，相关的技术要求应按《混凝土结构设计规范》GB 50010-2002执行。

3.4.2 连接用钢材及预埋件锚板采用Q235-B级钢材，其技术要求应按《钢结构设计规范》GB 50017-2003执行。

3.4.3 焊条采用E43XX型，其质量要求按《碳钢焊条》GB 51117-95执行。

3.4.4 全部安装用金属配件均应做镀锌防锈处理，镀锌层厚度应满足相应建筑使用年限要求；全部安装用型钢和焊缝应涂防锈漆或做其他防腐蚀处理。

3.5 金属锚栓质量要求应符合《混凝土用膨胀型、扩孔型建筑锚栓》JG160-2004和《混凝土后锚固技术规程》JGJ145-2004的规定。射钉、铁钉应满足相应产品质量标准要求

## 4 设计要求

4.1 AAC砌块宜采用M7.5专用干粉砂浆(AAC专用粘结剂)进行薄层砌筑，砌筑灰缝厚度应为2~3mm。

4.2 AAC砌块墙上作用的荷载包括竖向荷载、风荷载、地震作用，墙体除满足强度和稳定性要求外，尚应考虑水平风荷载及地震作用。

4.3 在确定AAC砌体的厚度时，应按有关规范规定验算墙体高厚比。

4.4 AAC砌块墙体可用AAC砌块专用连接件(以下简称L型铁件)或拉结筋与主体结构可靠连接。

## 5 构造要求

5.1 AAC砌块墙体与竖向结构构件的连接

说 明						图集号	06CG01
审核	李晓明	李晓明	校对	顾乐乐	设计	蔡科	蔡科
						页	A-2

5.1.1 与柱交接处,沿柱全高每隔500mm(600mm)设L型铁件或2 $\phi$ 6拉结筋,拉结筋伸入墙内的长度,7度及7度以下时不应小于700mm,8度时宜沿墙全长贯通。其中,500mm用于250高砌块,600mm用于300高砌块。

5.1.2 当墙高超过4m时,除按5.1.1规定外,还应在墙体半高设置与柱连接且沿墙全长贯通的水平配筋带或钢筋混凝土水平系梁(保温地区的外墙应留出保温块尺寸)。水平配筋带作法见A-14页。

## 5.2 AAC砌块墙体与水平结构构件的连接

5.2.1 当内隔墙墙体长度 $> 5m$ 时,墙体顶部每隔1200mm应用L型铁件与梁板拉结,作法见A-15页。

5.2.2 抗震设防烈度为7度及7度以下,且内隔墙墙体长度 $\leq 5m$ 时,墙体顶部与梁板之间的缝隙可用粘结材料或发泡剂填充。

5.2.3 对围护墙体,当抗震设防烈度为7度及以下时,墙顶每隔1200mm应用L型铁件与梁底拉结;8度时,墙顶每隔600mm用L型铁件与梁底拉结。

5.3 当墙长超过层高2倍或墙长超过6米时,应增设钢筋混凝土构造柱,混凝土构造柱作法见A-16页。

5.4 连接铁件: AAC砌块墙体与结构构件的连接铁件应经过防腐处理。

5.5 过梁: 门窗等洞口(包括400mm以上的洞口)的过梁宜采用AAC专用配筋过梁。

## 5.6 其它要求

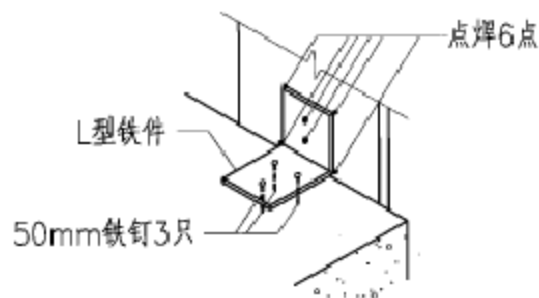
5.6.1 连接钢筋锚固长度除注明外,均为 $20d$ ( $d$ 为钢筋直径),且 $\geq 250mm$ 。

5.6.2 连接钢筋与型钢的焊缝长度除注明外,双面焊缝为 $5d$ ,单面焊缝为 $10d$ 。

5.6.3 预埋件锚筋与锚板宜优先选用穿孔塞焊;当采用手工双面贴角焊缝时,焊缝长度不小于 $10d$ ,焊缝高度为 $6mm$ 。

5.6.4 未注明的焊缝均为贴角焊缝、满焊,焊缝高度 $4mm$ 。

5.6.5 L型铁件与钢柱之间的焊接要求见下图:



## 6 施工及验收

6.1 AAC砌块进场时应提供产品合格证和产品性能检测报告,并对进场材料全样进行外观检查。

6.2 出厂砌块应采用托板按规格分垛、打包、堆放、运输,并采取防雨雪措施。

6.3 AAC砌块宜采用叉车或吊车装卸。

6.4 AAC砌块进场宜堆放于坚硬平整无积水地上。

6.5 AAC砌块砌筑前应进行排块设计,非标准块应用锯割方法配块,禁止砍剁。

## 说 明

图集号

06CG01

审核

李晓明

李晓明

校对

顾乐乐

设计

蔡科

蔡科

页

A-3

6.6 砌筑时应采用专用刮勺铺浆,带线砌筑,确保砌体平整度,不符合要求时,应及时纠正。

6.7 AAC砌块墙体和主体结构之间应留10~15mm缝隙,墙顶和梁板之间留10~20mm缝隙,缝隙用PU发泡剂或聚合物砂浆填实。

6.8 AAC砌块墙体在做饰面前,应对缺棱掉角部位进行修补,修补时应使用专用修补材料。当修补工作量较小时也可用1:1:3水泥、石灰膏、AAC产品粉末,并掺入适量的801建筑胶水做修补材料。

6.9 膨胀头安装前,应选用 $\phi 10.5\text{mm}$ 钻头,用冲击钻钻孔,孔深 $\geq 40\text{mm}$ 。施工时,先在孔中放入膨胀头,垫上 $\phi 10$ 钢筋头,用锤适度用力敲击锚固,再拧上钢筋。钻孔时,孔距梁柱边缘的距离应 $\geq 50\text{mm}$ 。

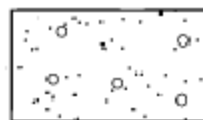
6.10 L型铁件安装时应选用长度为25mm以上的射钉和适配的子弹。安装时应将L型铁件短边靠紧钢筋混凝土柱、梁、板面,长边紧贴AAC砌块面,先用射钉枪将射钉打入混凝土梁、柱,再用铁钉钉入AAC砌块,将L型铁件固定。射钉与混凝土梁柱边的距离应 $\geq 50\text{mm}$ 。

6.11 保温块用作外墙保温时,应采用专用粘结剂用粘贴法将保温块与基层连接,施工时应满刮粘结剂,压实找平。

6.12 本图集未尽事宜应按国家有关规定执行。

## 7 其他

7.1 本图集AAC砌块采用的图例标识如下:



7.2 本图集未注明的尺寸单位均为毫米(mm)。

## 说 明

图集号

06CG01

审核

李晓明

邵明

校对

顾乐乐

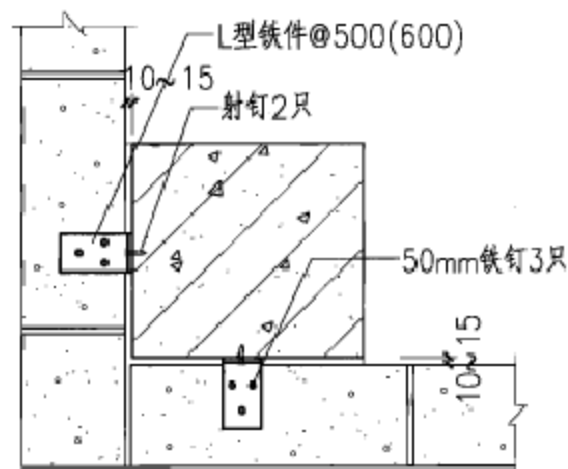
设计

慕科

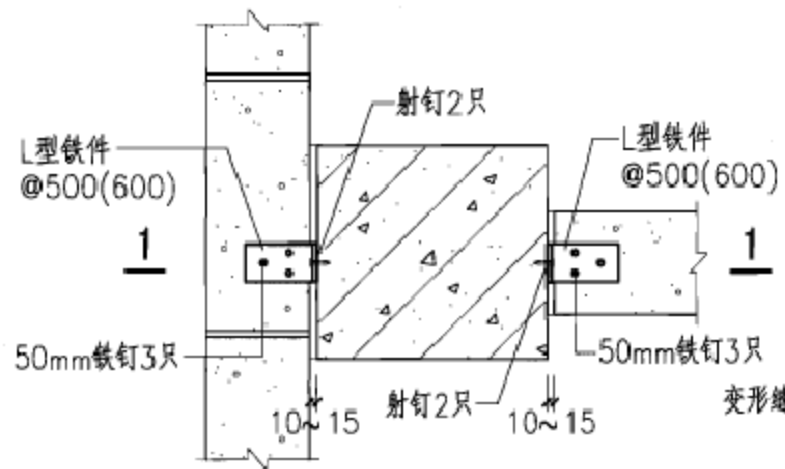
崔科

页

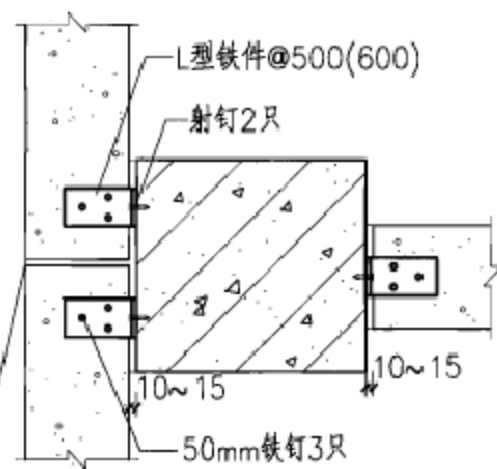
A-4



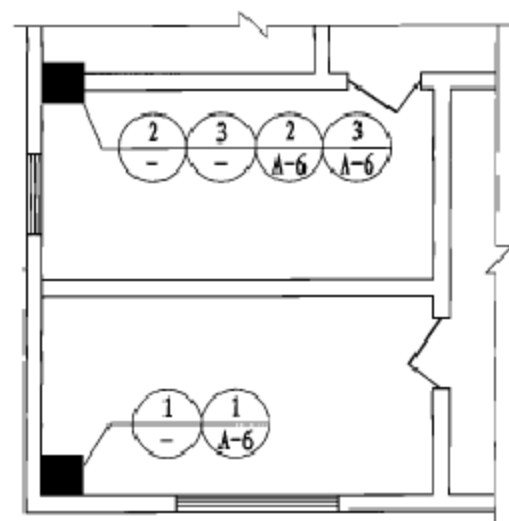
1



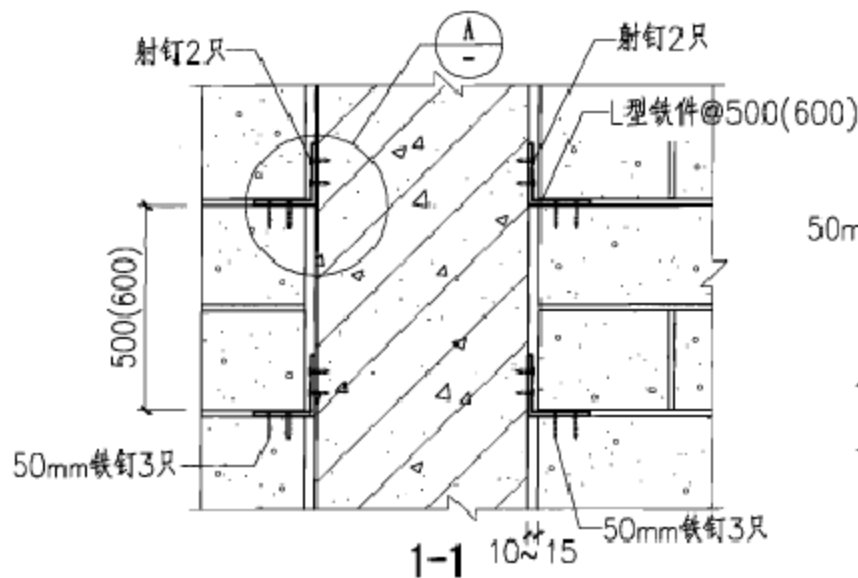
2



3 砌体变形缝处

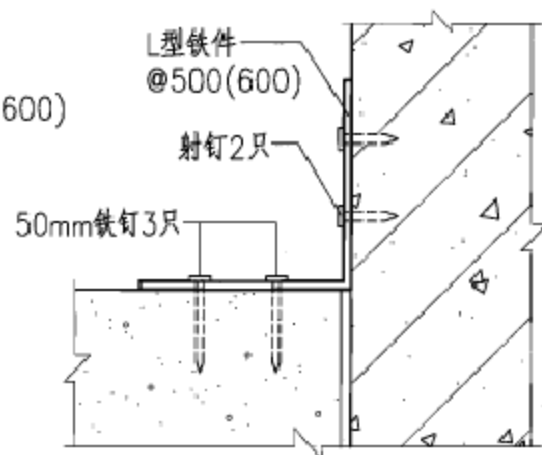


平面索引图



1-1

A



注：L型铁件和拉结筋竖向间距500用于250高砌块；600用于300高砌块。

混凝土柱外包外墙连接构造(L型铁件拉结)

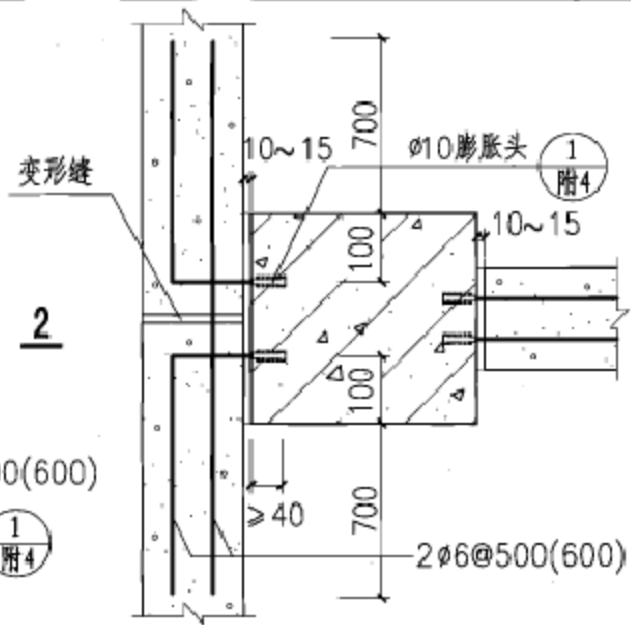
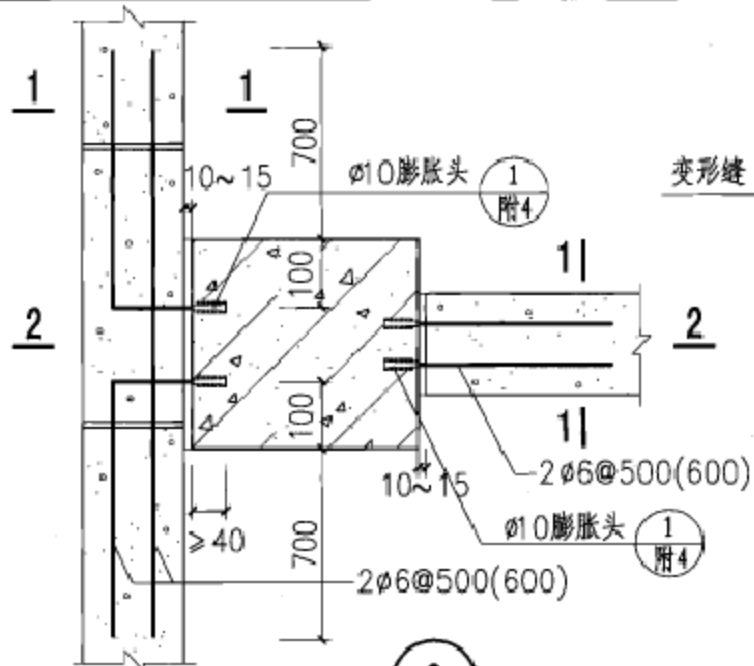
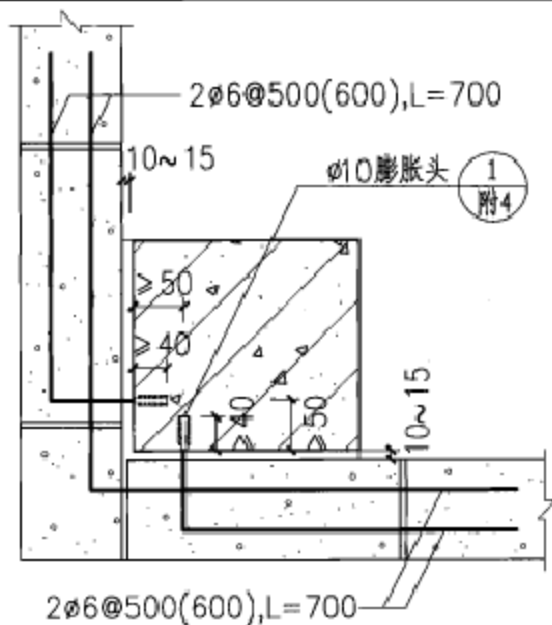
图集号

06CG01

审核 汪洪涛 校对 蔡科 设计 褚万昌

页

A-5

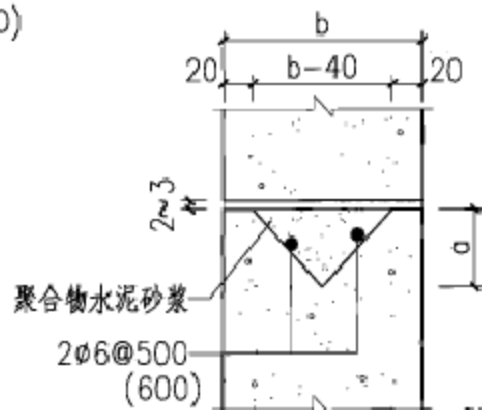
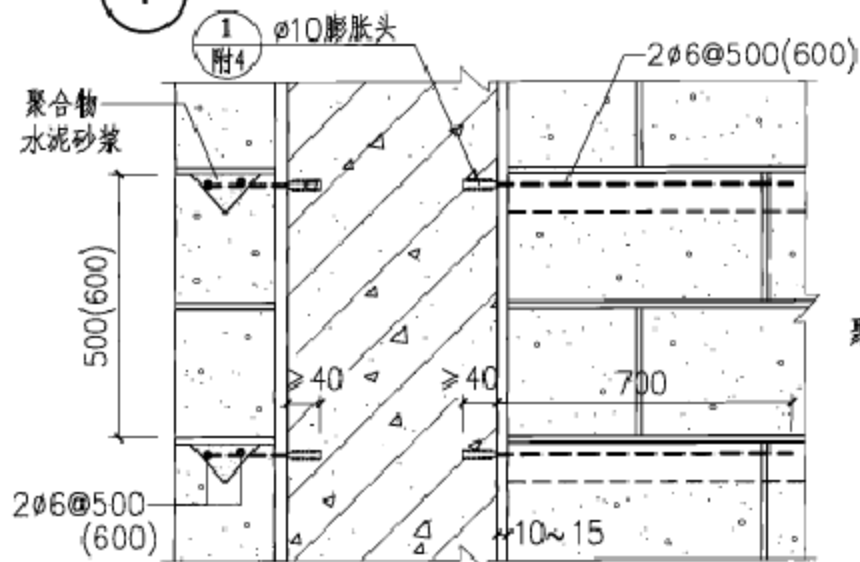


1

2

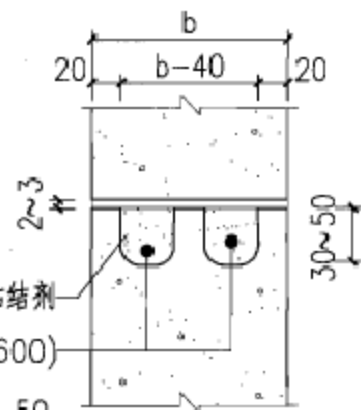
3

砌体变形缝处



1-1(1)

a: 当 $b \leq 150$ 时,  $a=50$   
当 $b > 150$ 时,  $a=80$



1-1(2)

注: 1. 拉结筋做法也可采用1-1(2)做法。

2. 8度地震区拉结筋应沿墙全长贯通。

2-2

混凝土柱外包外墙连接构造(拉结筋拉结)

图集号

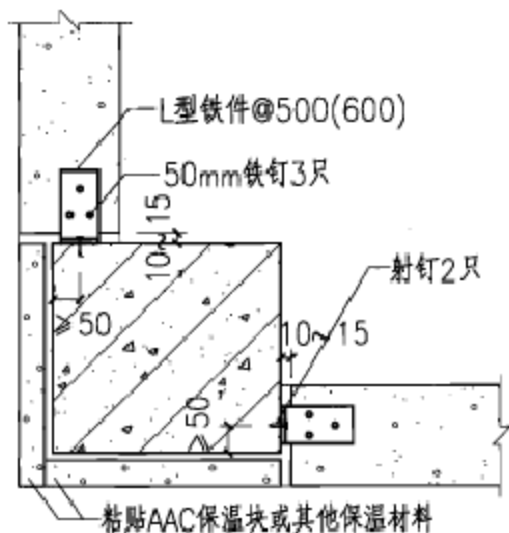
06CG01

审核 汪洪涛 校对 蔡科 设计 褚万昌

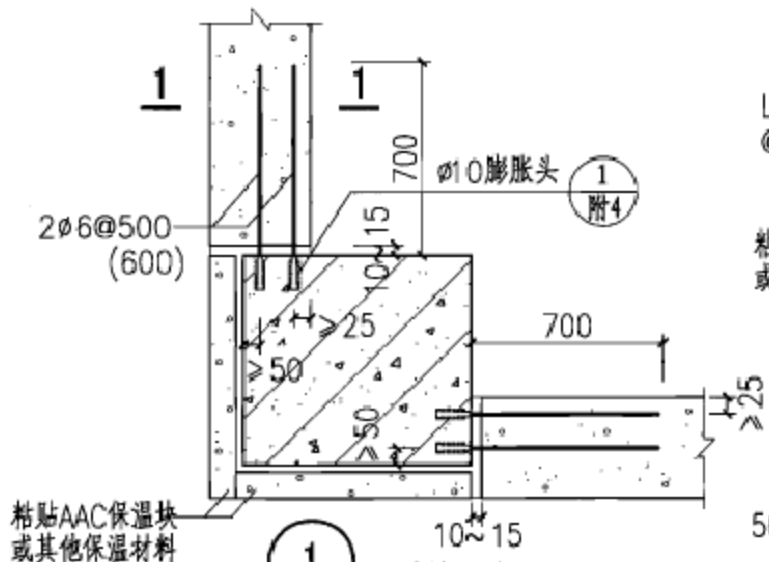
页

A-6

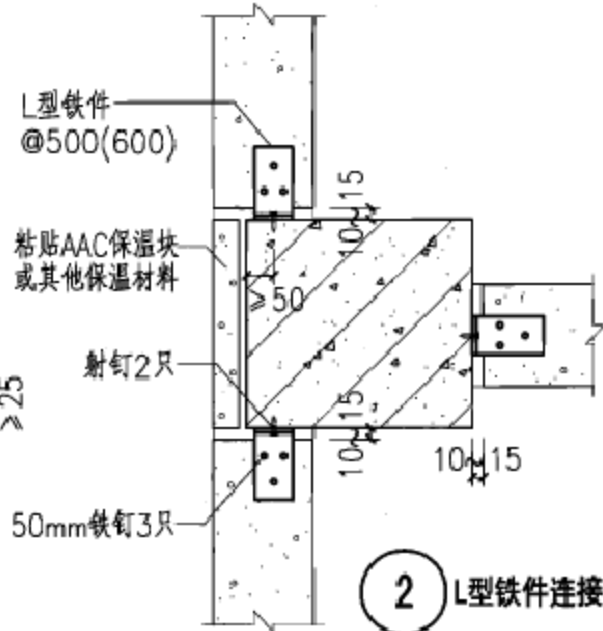




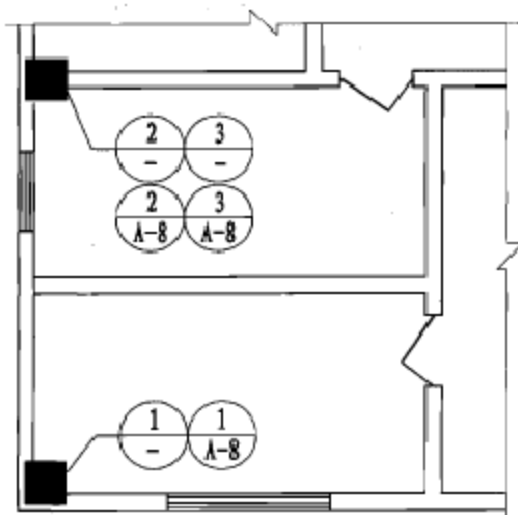
1 L型铁件连接



2 拉结筋连接



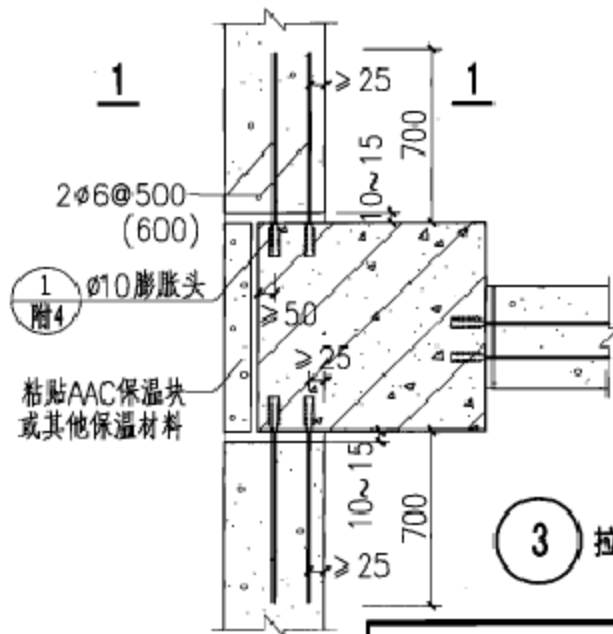
3 L型铁件连接



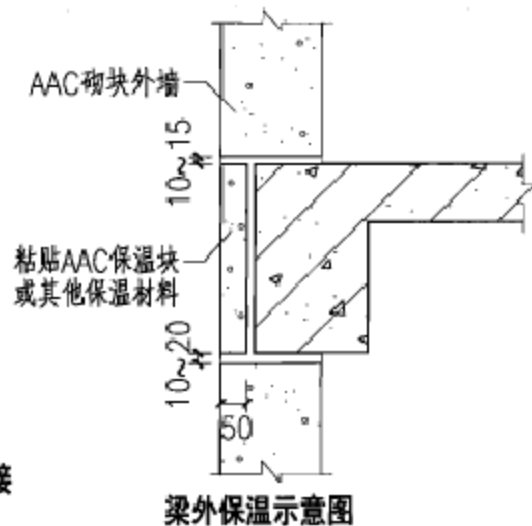
平面索引图

注：1. 1-1剖面见A-6页。

2. 8度地震区拉结筋应沿墙全长贯通。



3 拉结筋连接



梁外保温示意图

混凝土柱内嵌外墙连接构造(保温块粘贴)

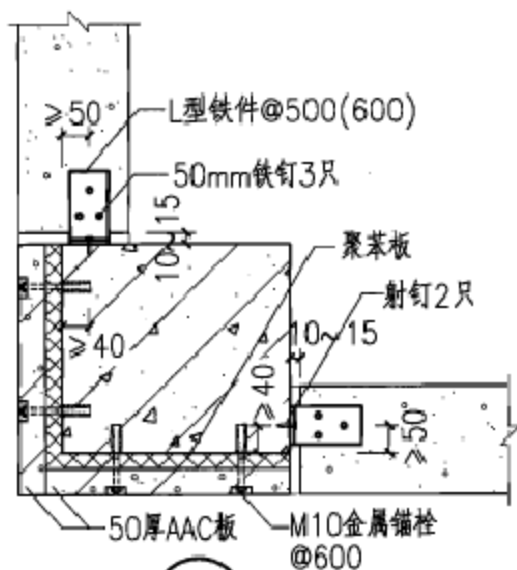
图集号

06CG01

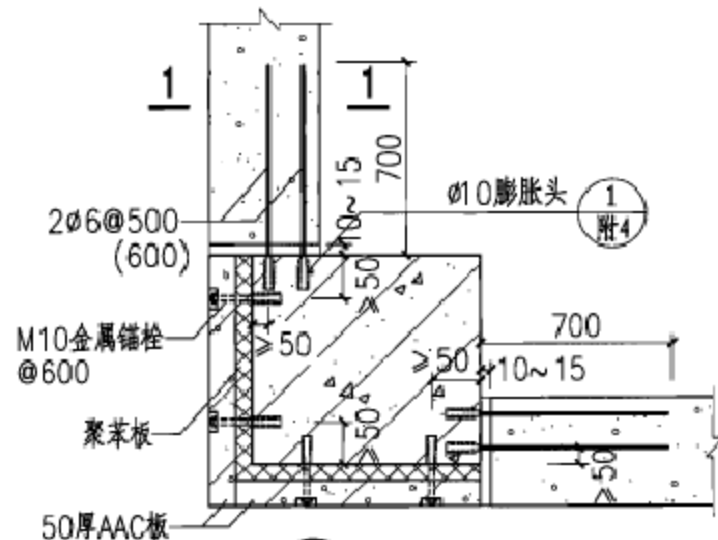
审核 汪洪涛 田志军 校对 蔡科 熊科 设计 褚万昌 褚万昌

页

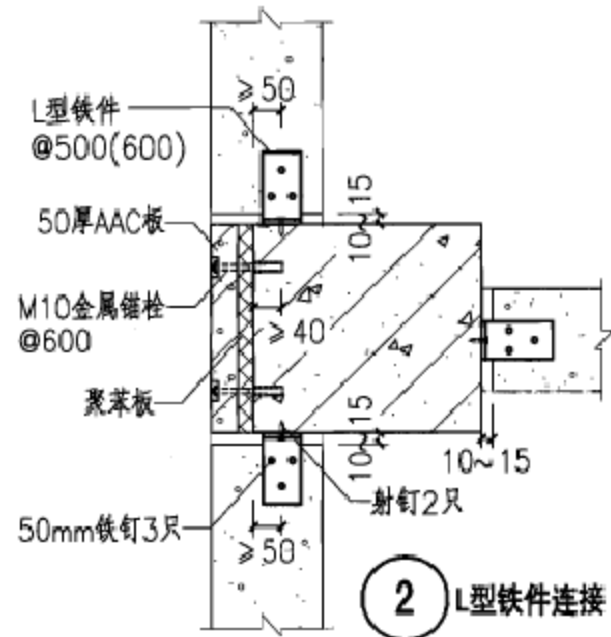
A-7



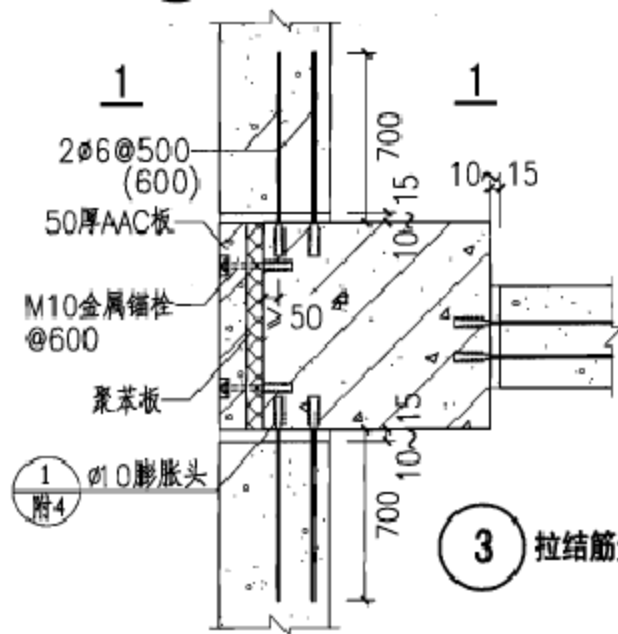
1 L型铁件连接



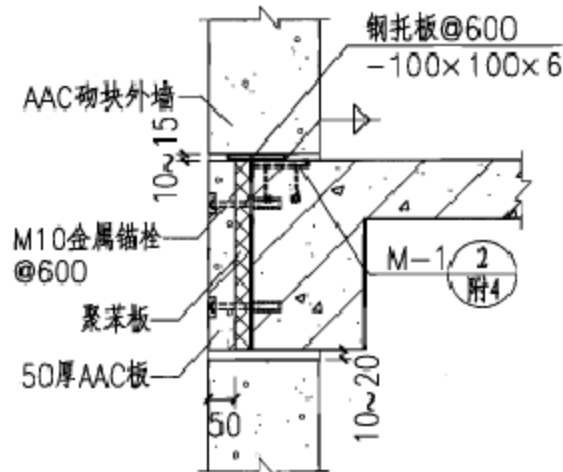
1 拉结筋连接



2 L型铁件连接



3 拉结筋连接



梁外保温示意图

- 注: 1. 钢托板规格及与预埋件间焊缝长度由计算确定, 但焊缝高度不应小于6mm。  
 2. 聚苯板厚度按热工计算确定。  
 3. 金属锚栓可采用M10慧鱼尼龙锚栓。  
 4. 金属锚栓位置及做法详见06CJ05。  
 5. 1-1剖面见A-6。  
 6. 其他注见A-6。

混凝土柱内嵌外墙连接构造(保温板锚栓固定)

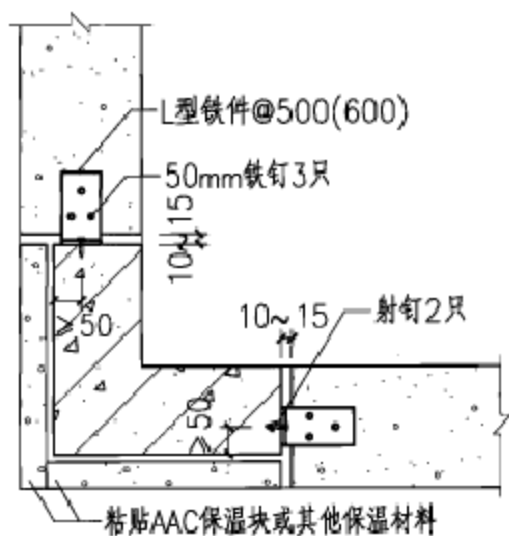
图集号

06CG01

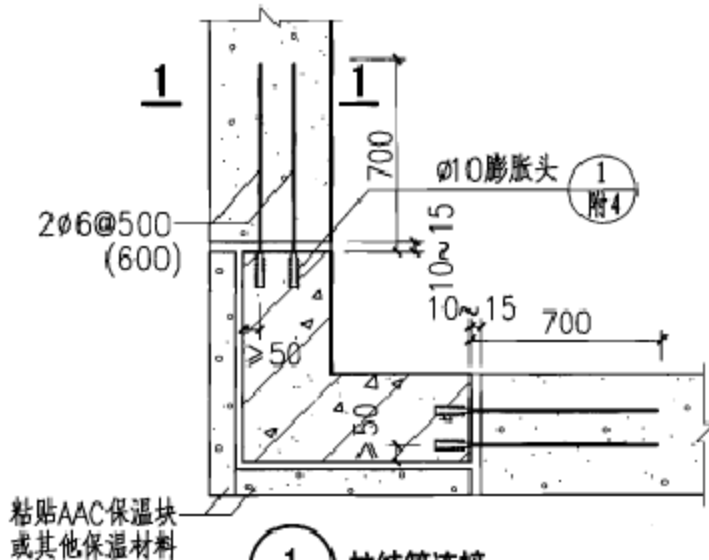
审核 汪洪涛 王培原 校对 蔡科 曹科 设计 褚万昌 褚万昌

页

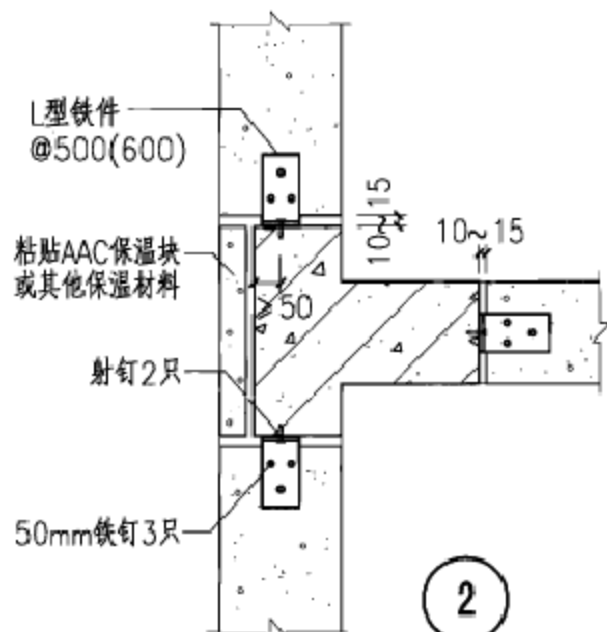
A-8



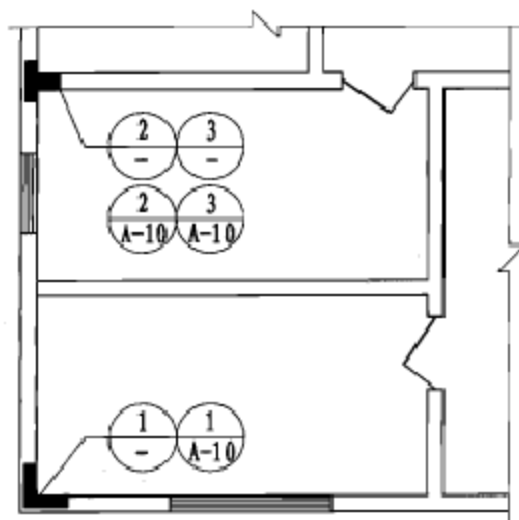
1 L型铁件连接



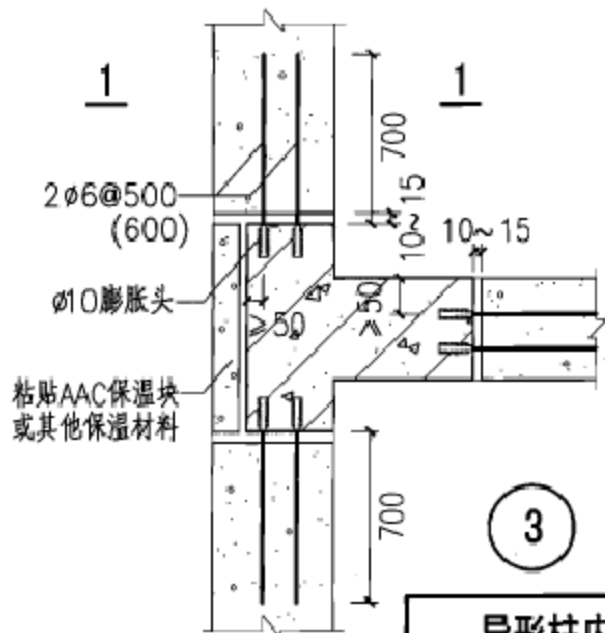
1 拉结筋连接



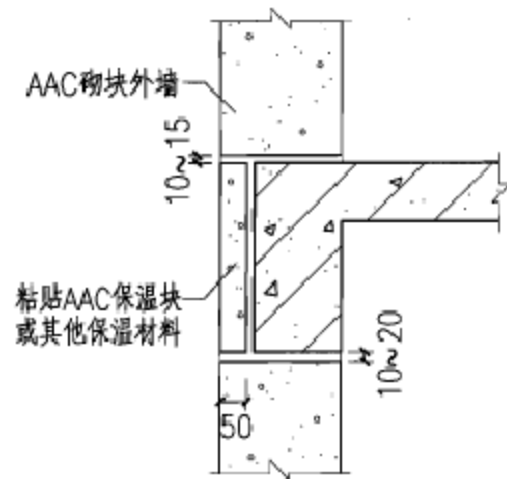
2



平面索引图



3



梁外保温示意图

注: 1. 1-1剖面见A-6.  
2. 其他注见A-6.

异形柱内嵌外墙连接构造(保温块粘贴)

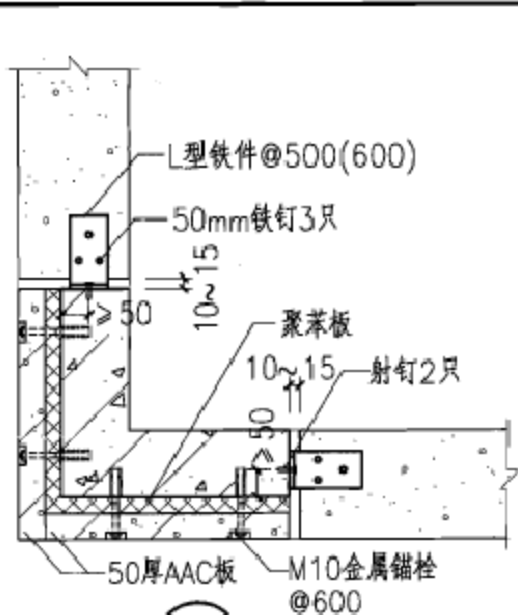
图集号

06CG01

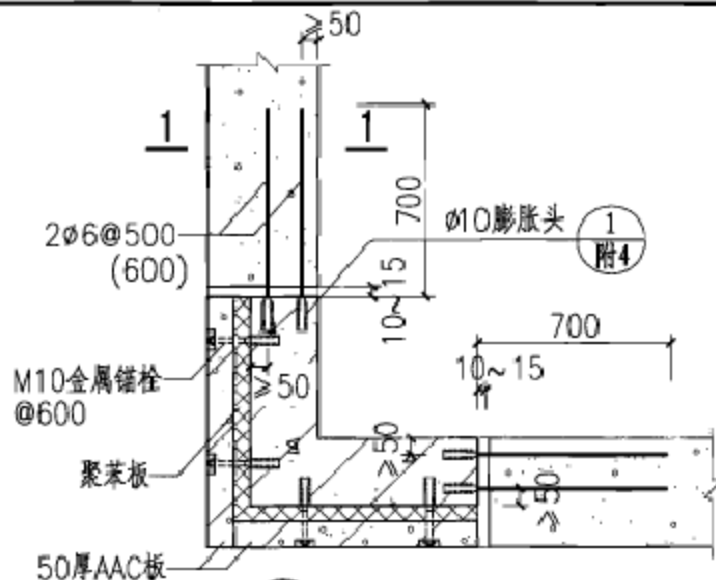
审核 汪洪涛 校对 蔡科 设计 胡瑞斌

页

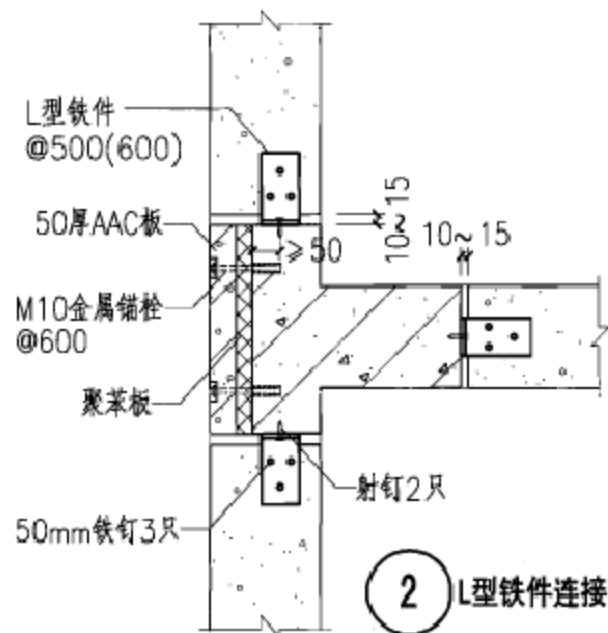
A-9



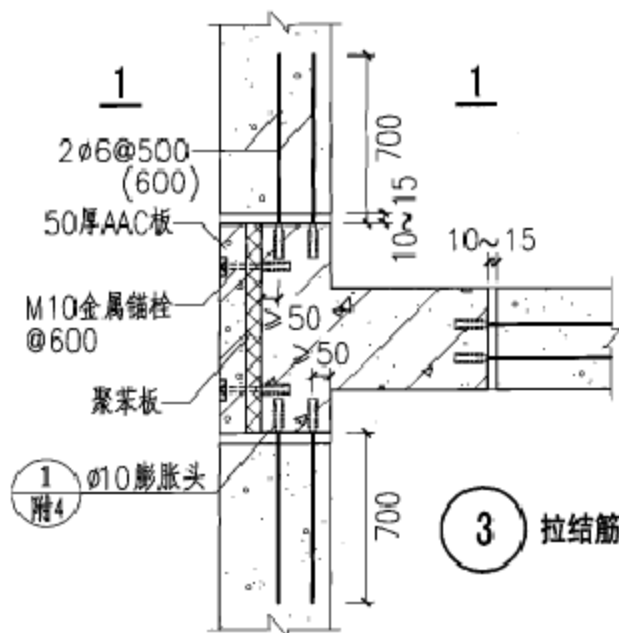
1 L型铁件连接



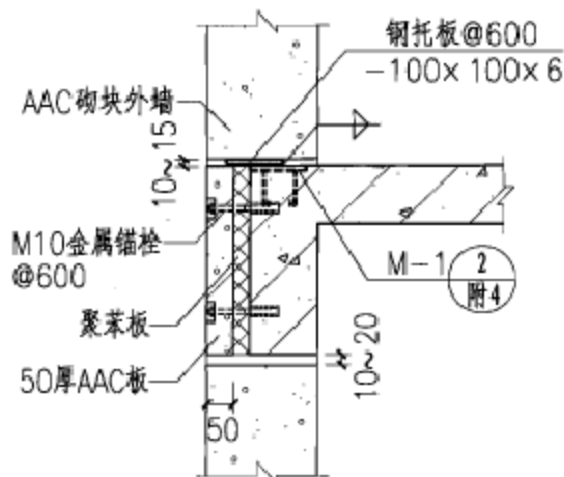
1 拉结筋连接



2 L型铁件连接



3 拉结筋连接



梁外保温示意图

- 注: 1. 钢托板规格及与预埋件间焊缝长度由计算确定, 但焊缝高度不应小于6mm。  
 2. 聚苯板厚度按热工计算确定。  
 3. 金属锚栓可采用M10慧鱼尼龙锚栓。  
 4. 金属锚栓位置及做法详见06CJ05。  
 5. 1-1剖面见A-6。  
 6. 其他注见A-6。

异形柱内嵌外墙连接构造(保温板锚栓固定)

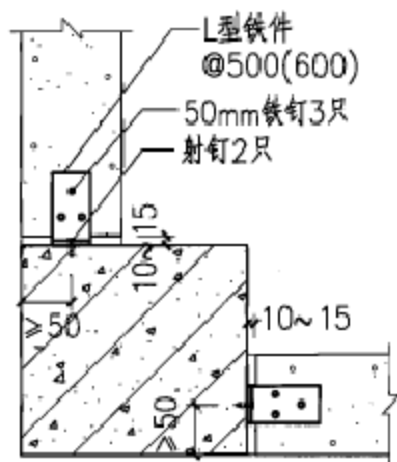
图集号

06CG01

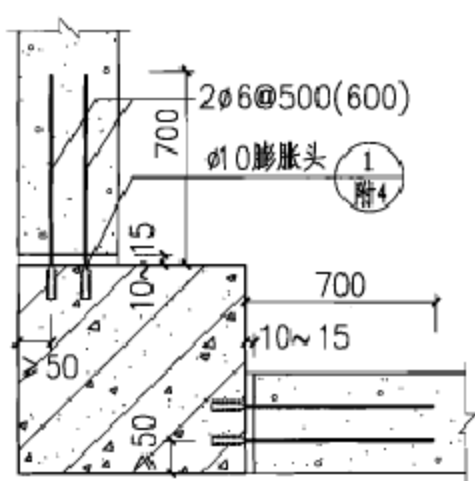
审核 汪洪涛 设计 胡瑞斌

页

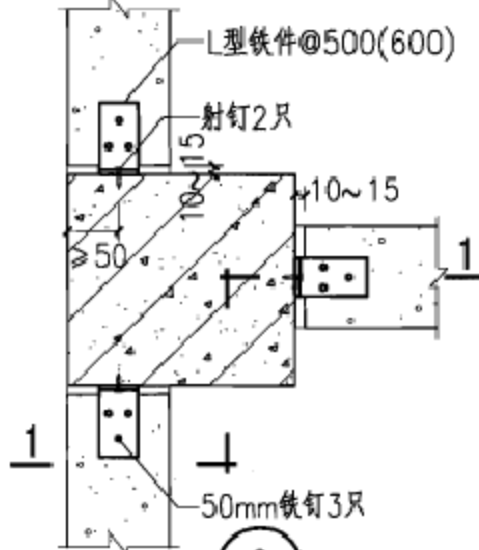
A-10



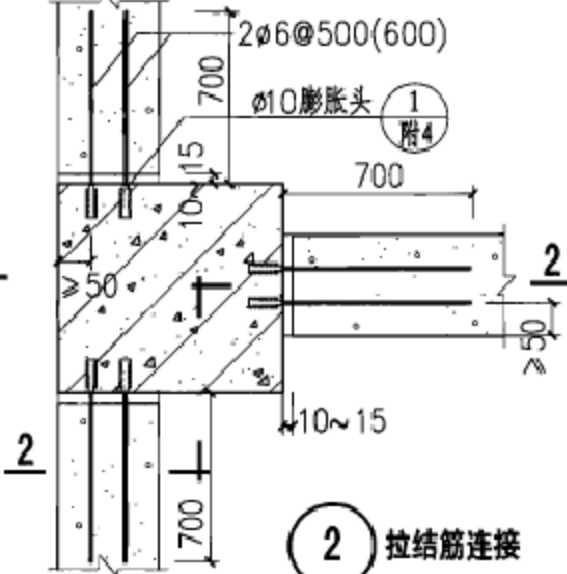
1 L型铁件连接



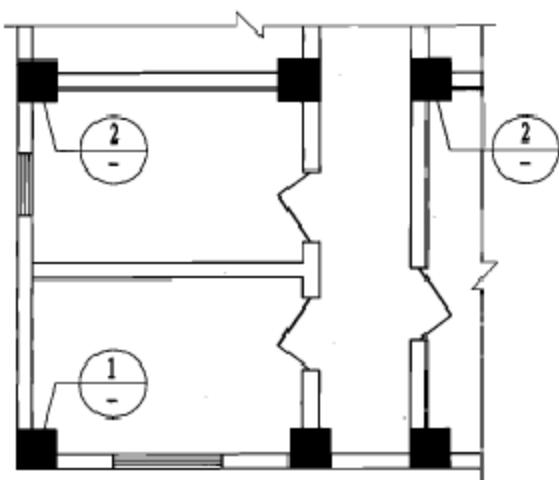
1 拉结筋连接



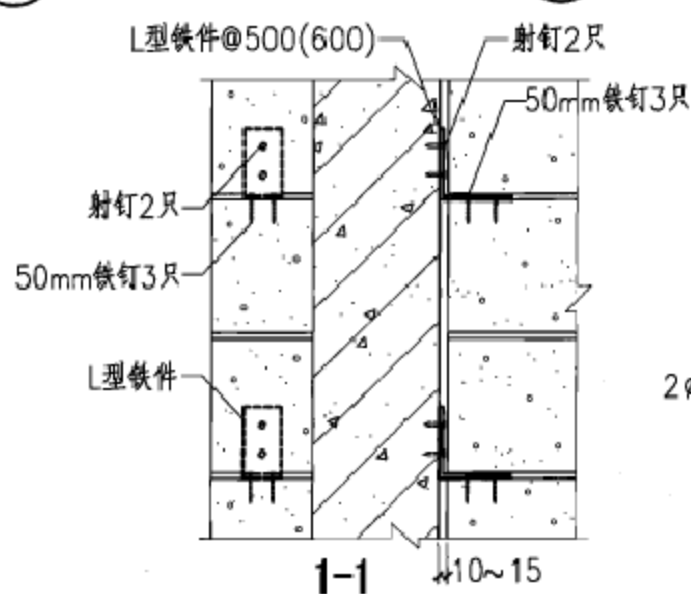
2 L型铁件连接



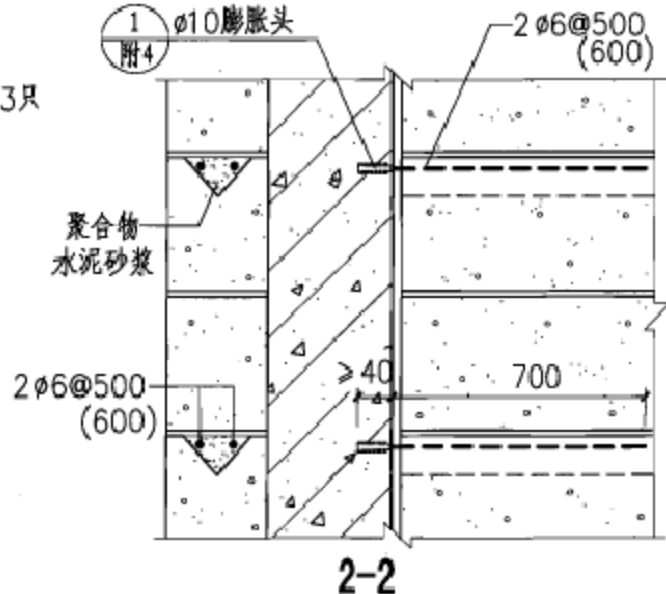
2 拉结筋连接



平面索引图



1-1



2-2

注：8度地震区拉结筋应沿墙全长贯通。

混凝土柱内嵌外墙连接构造

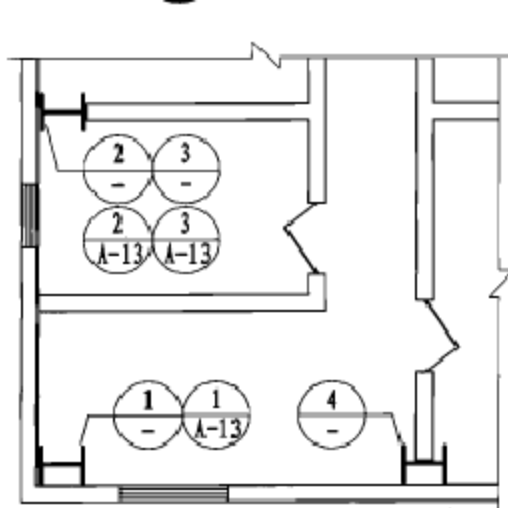
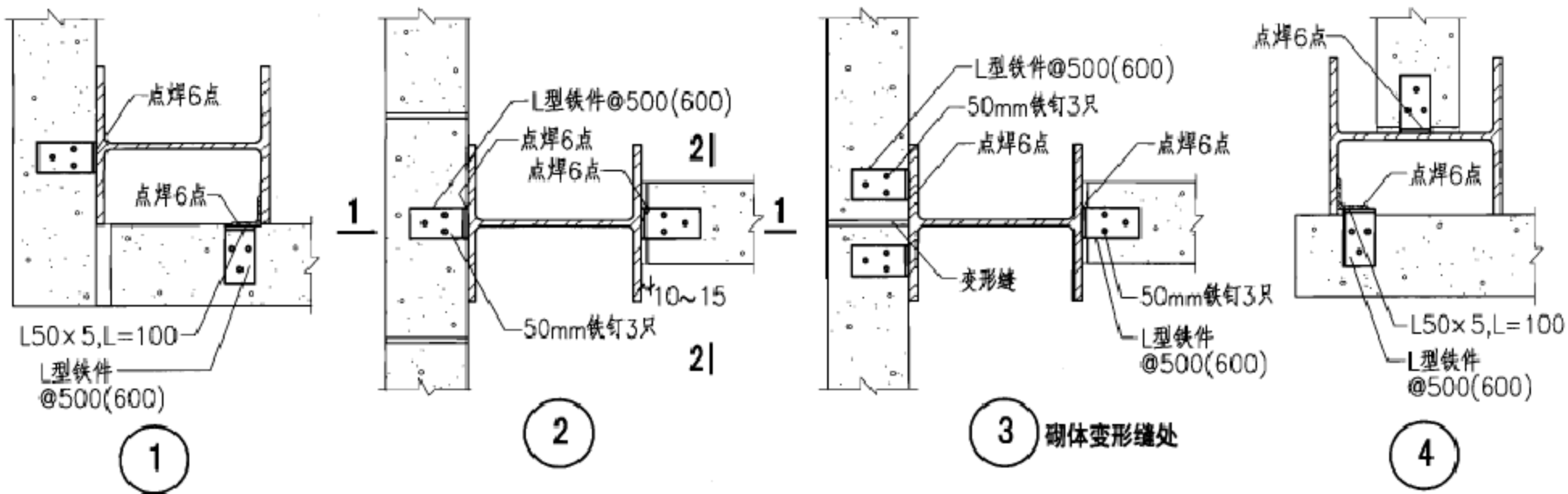
图集号

06CG01

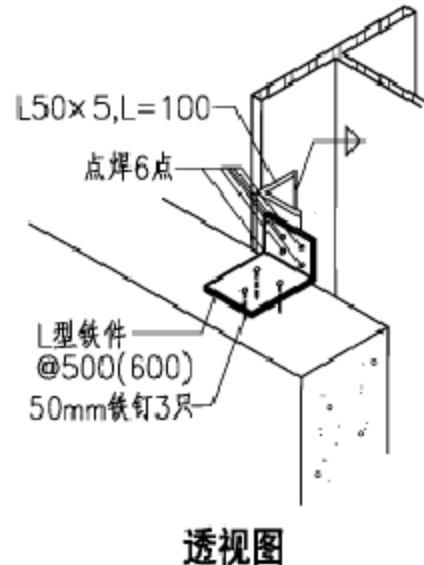
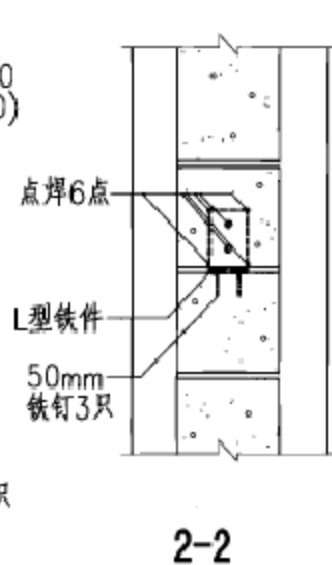
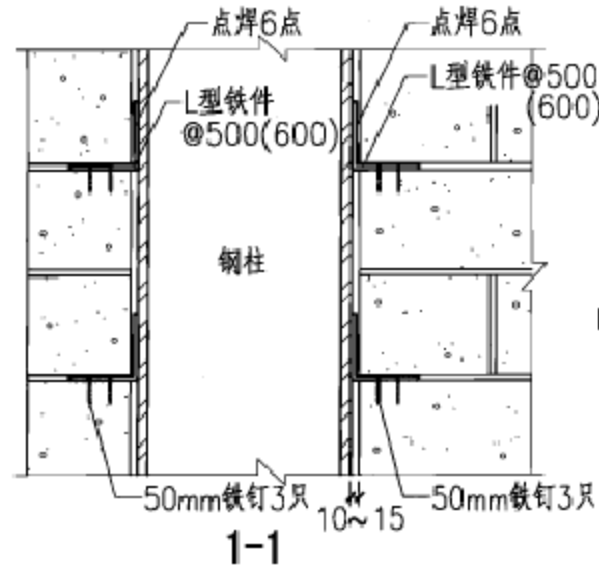
审核 汪洪涛 设计 胡瑞斌

页

A-11



平面索引图



钢框架外包外墙连接构造(L型铁件拉结)

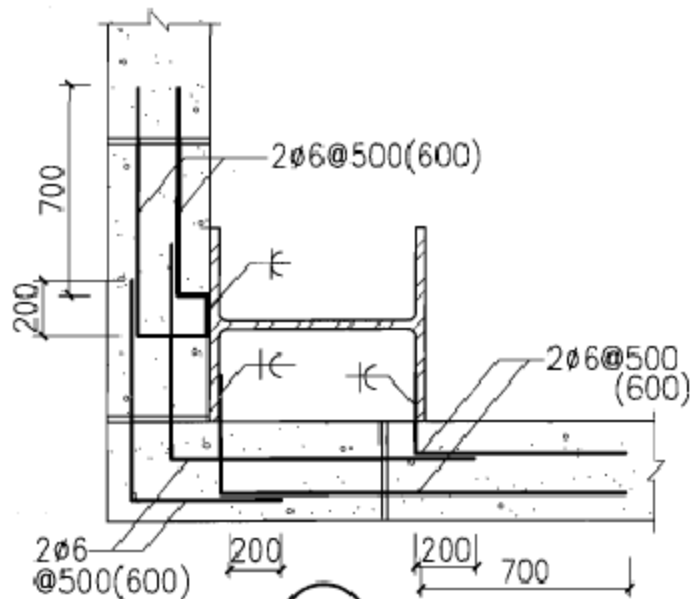
图集号

06CG01

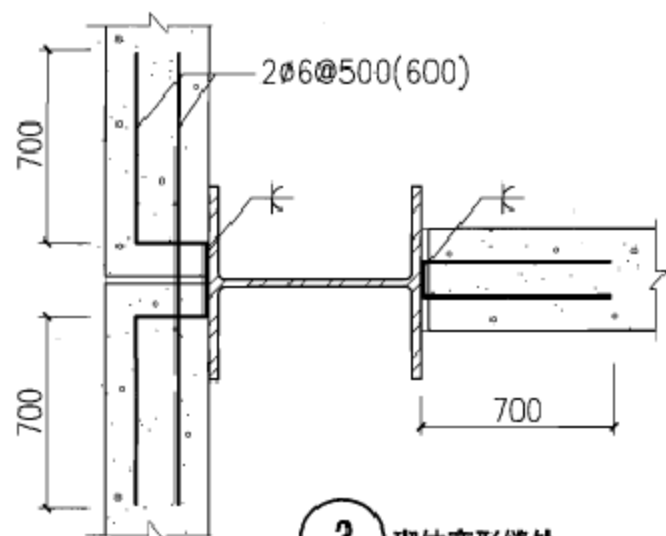
审核 汪洪涛 设计 胡瑞斌

页

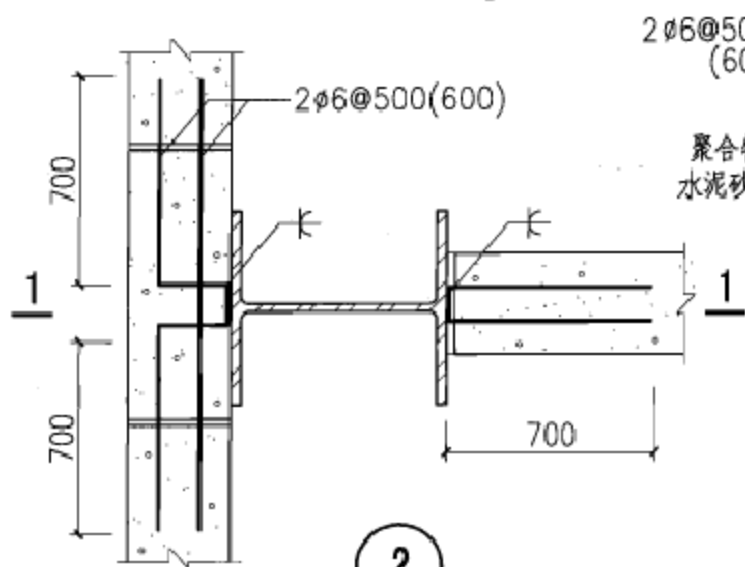
A-12



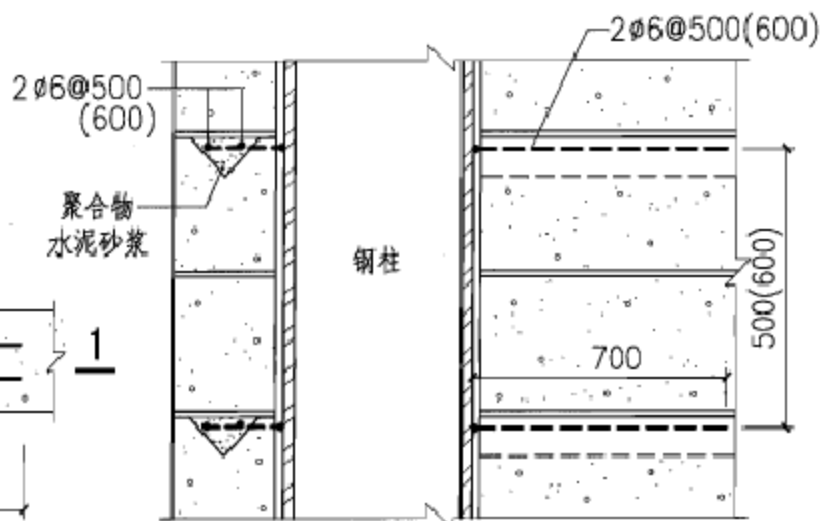
1



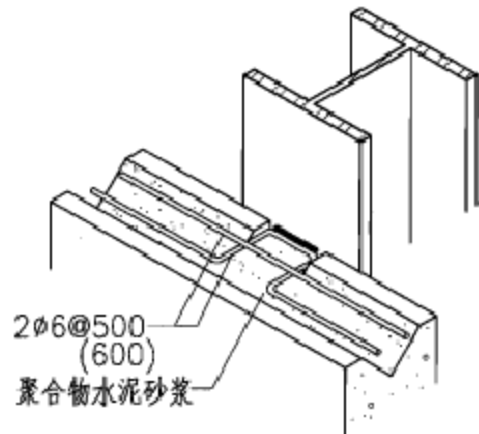
3 砌体变形缝处



2



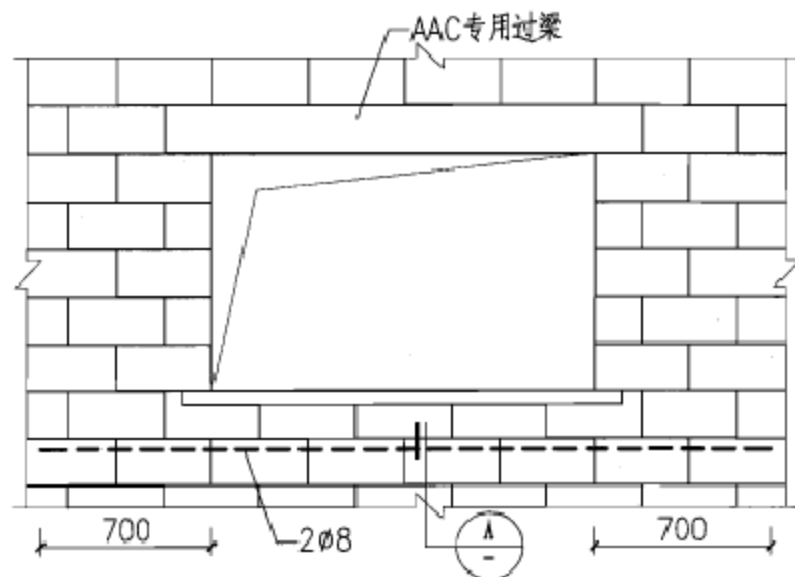
1-1



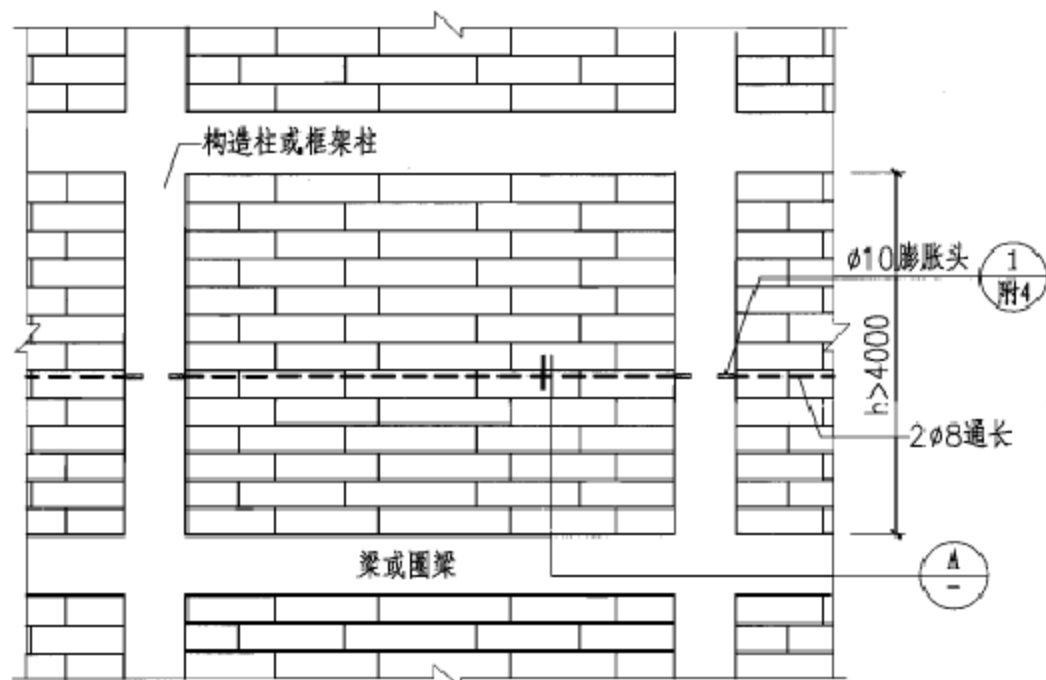
透视图

注：8度地震区拉结筋应沿墙全长贯通。

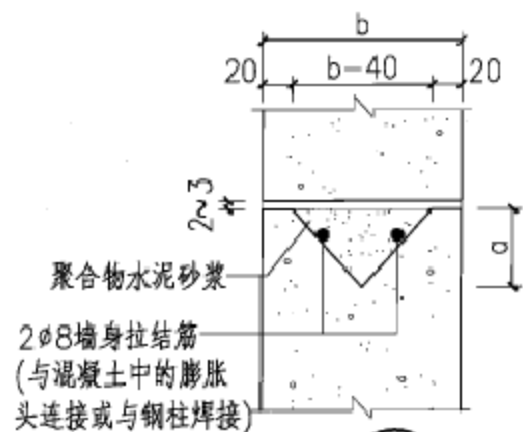
钢框架外包外墙连接构造(钢筋拉结)				图集号	06CG01
审核	汪洪涛	校对	顾乐乐	设计	丁鸣
				页	A-13



1 窗台下水平配筋带

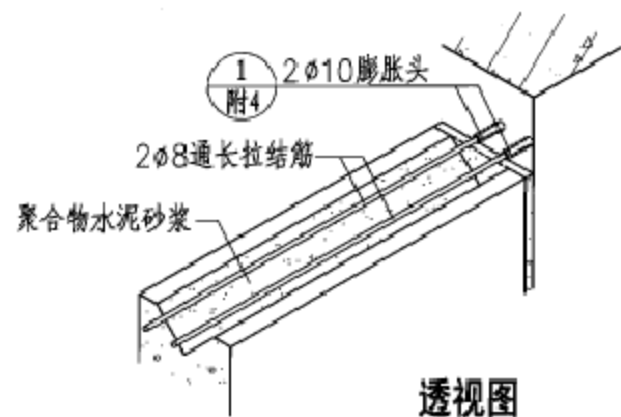
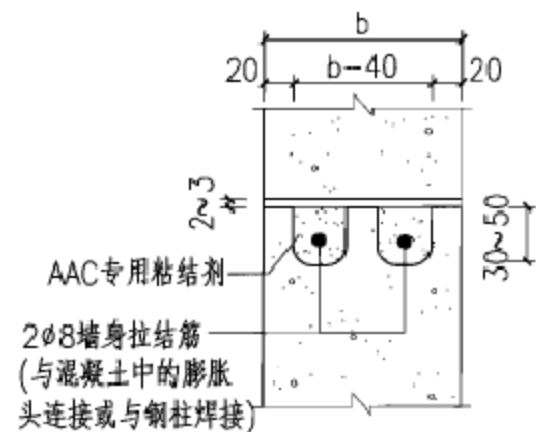


2 墙高>4m时另增通长水平配筋带



A 水平配筋带详图

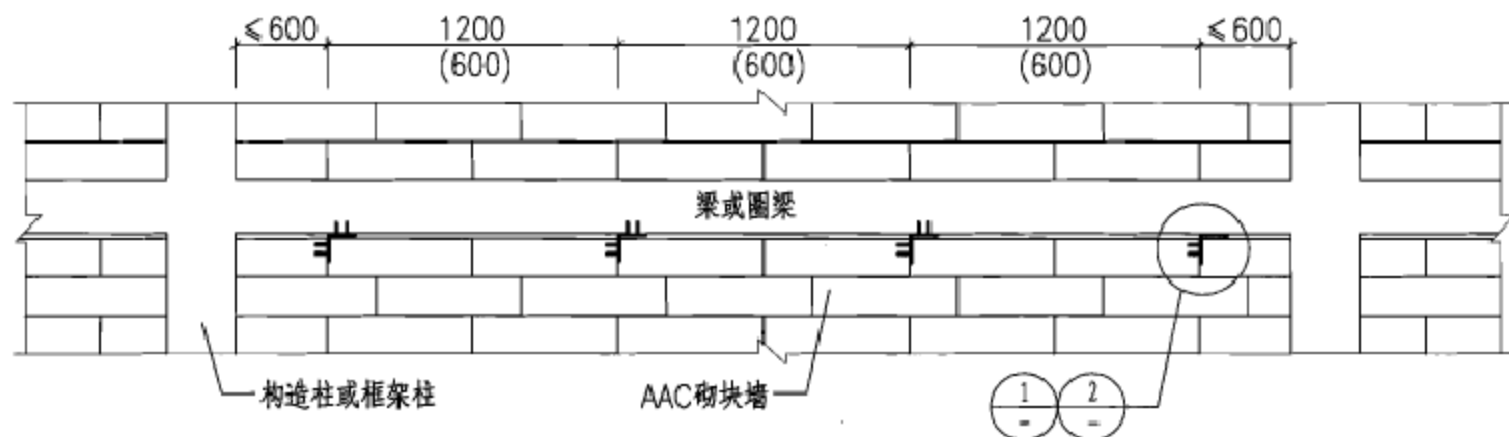
a: 当 $b \leq 150$ 时,  $a=50$   
当 $b > 150$ 时,  $a=80$



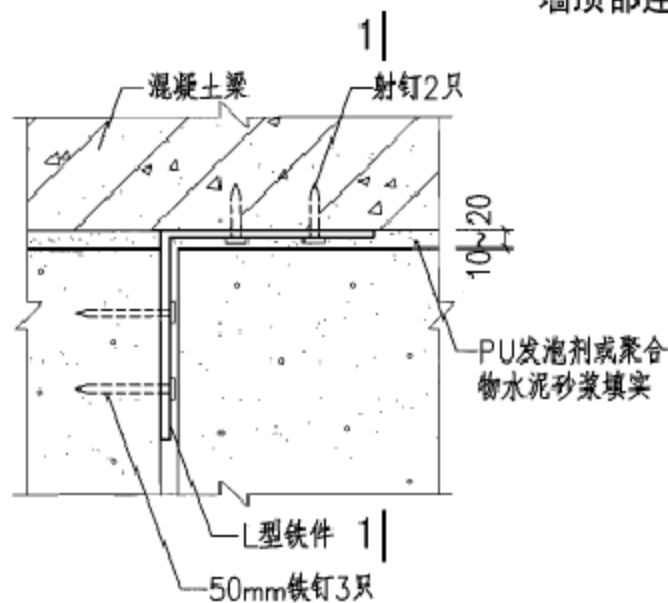
透视图

水平配筋带详图				图集号	06CG01
审核	汪洪涛	王洪涛	校对	顾乐乐	设计
					丁鸣
				页	A-14

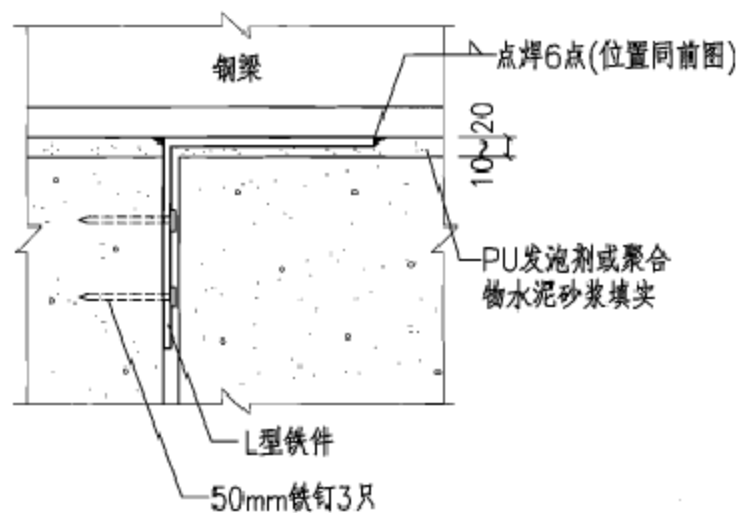




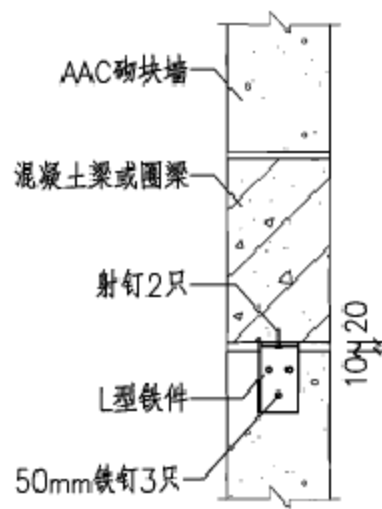
墙顶部连接 (括号内数字用于抗震设防烈度为8度地区的围护墙体)



1 混凝土结构上



2 钢结构上



1-1

墙顶部连接构造

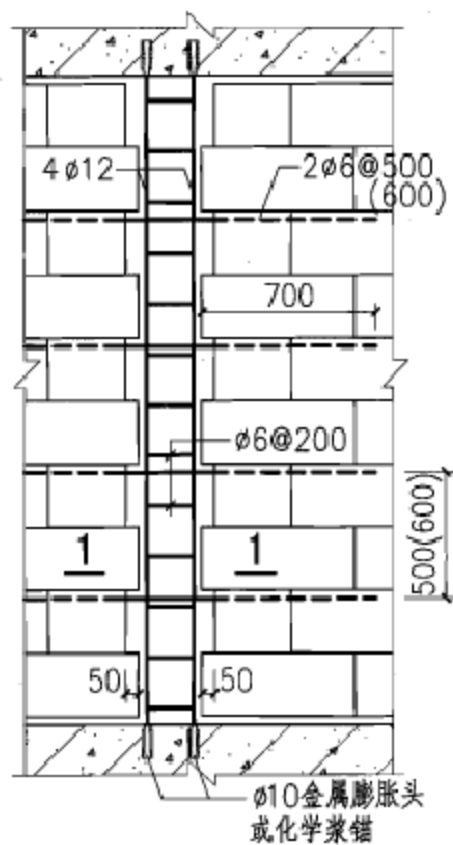
图集号

06CG01

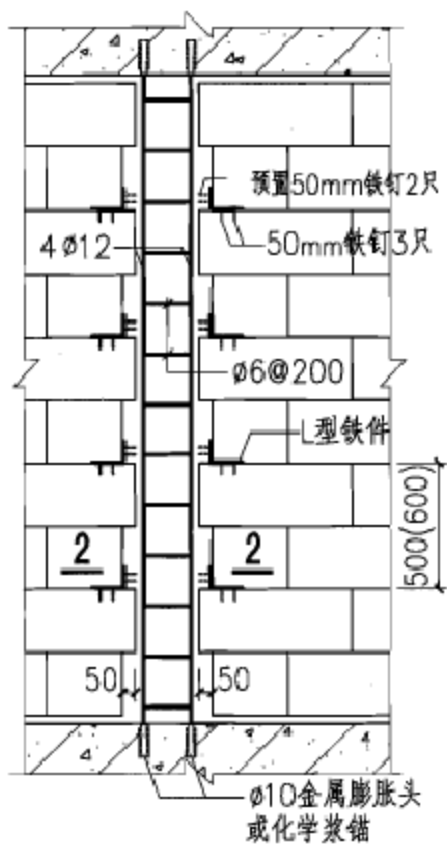
审核 汪洪涛 校对 顾乐乐 设计 丁鸣 丁鸣

页

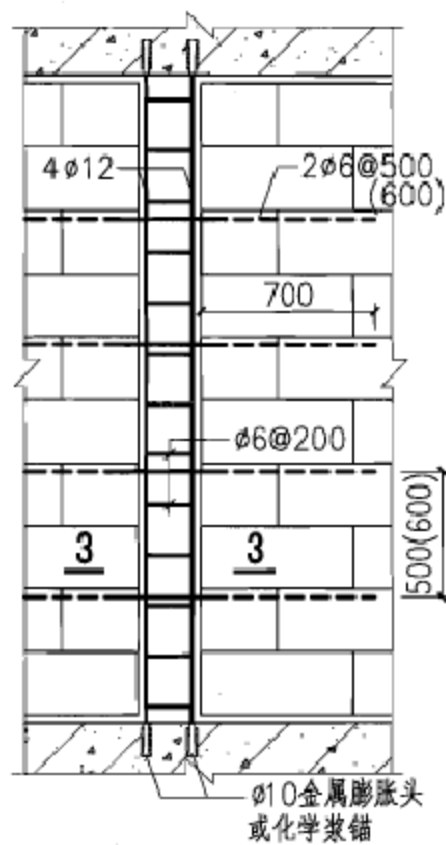
A-15



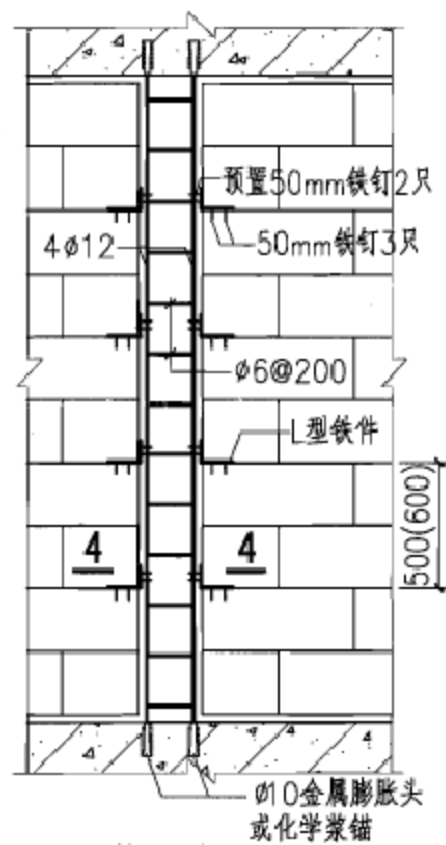
构造柱一



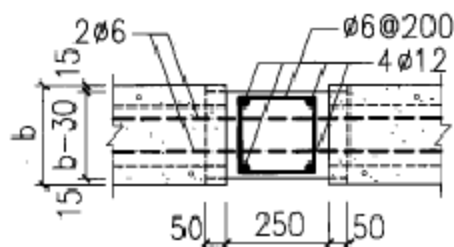
构造柱二



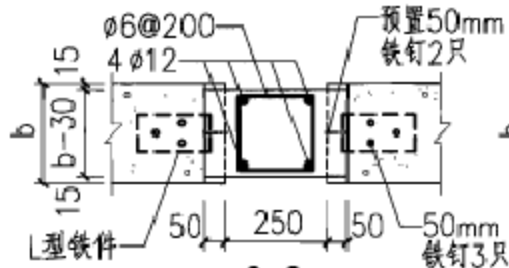
构造柱三



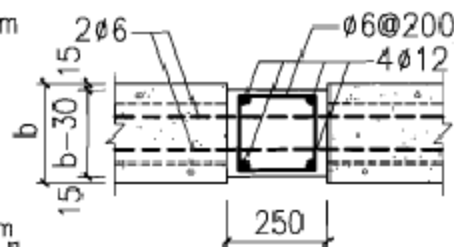
构造柱四



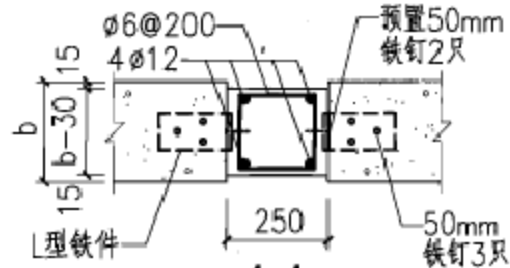
1-1



2-2



3-3



4-4

注：1. 构造柱一、二适用于抗震设防烈度为8度的地区，构造柱三、四适用于抗震设防烈度为7度及7度以下的地区。

2. 8度地震区构造柱拉结筋应沿墙全长贯通。

构造柱及其连接构造

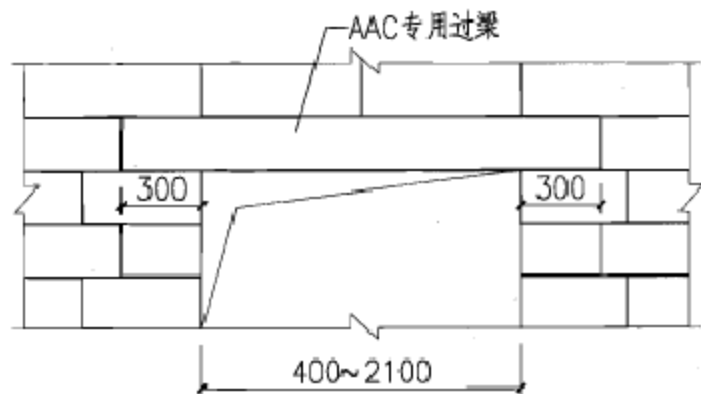
图集号

06CG01

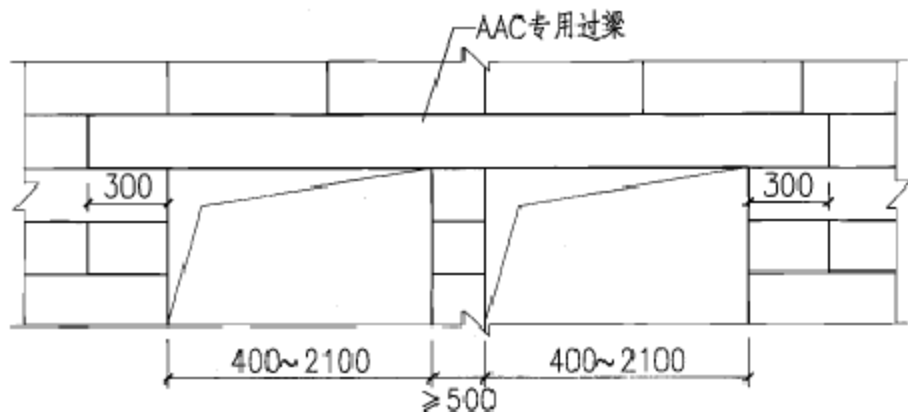
审核 汪洪涛 设计 丁鸣 丁鸣

页

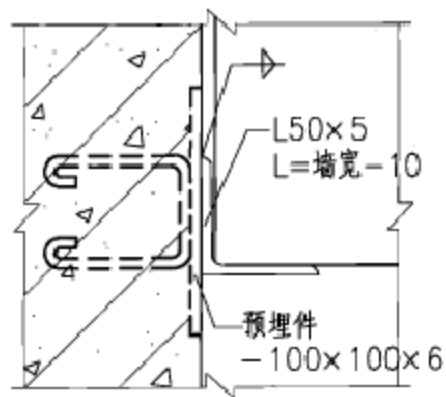
A-16



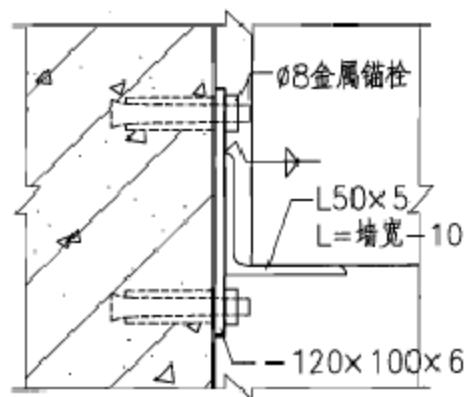
单个门窗洞口过梁



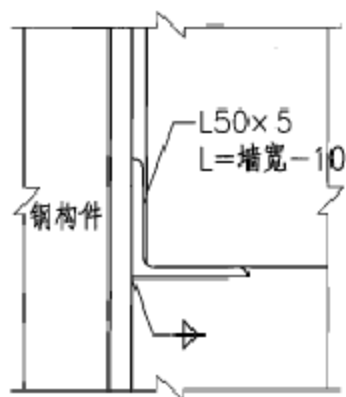
双联门窗洞口过梁



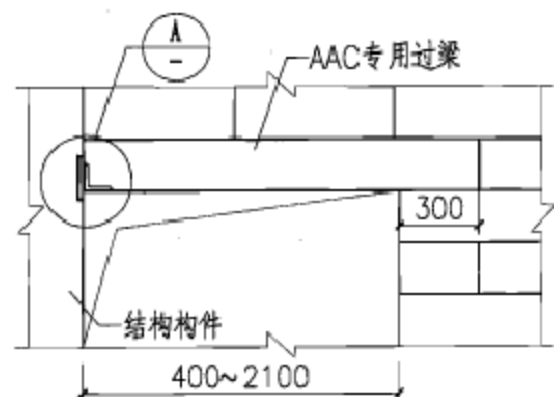
A 预埋件支承



A 金属锚栓固定



A 焊接连接



靠边门窗洞口过梁

(当墙厚 $\geq 150$ 时,支承角钢可直接用金属锚栓固定于混凝土构件上)

注: 1. 当门窗洞口宽 $< 1000$ 时, 过梁两边的搁置长度可为250;  
2. 洞口 $> 2100$ 的情况以及特殊门窗的洞口可采用混凝土过梁或钢过梁, 按单体设计。

非承重墙过梁构造						图集号	06CG01
审核	汪洪涛	田浩	校对	顾乐乐	设计	丁鸣	丁鸣
						页	A-17

## 说 明

### 1 适用范围

- 1.1 本图集适用于新建、改建和扩建的工业与民用建筑。
- 1.2 本图集适用于非抗震设计及抗震设防烈度为8度和8度以下地区(抗震设防烈度为9度地区另行设计)。
- 1.3 本图集所采用的轻质蒸压砂加气混凝土(以下简称AAC)板,适用于钢筋混凝土结构、钢结构,特别是有保温隔热和适应较大变形要求的建筑外墙、内墙、屋面,也可用于外饰面、钢构件防火外包饰面板、隔声板等。
- 1.4 本图集适用于基本风压 $\leq 0.9\text{kN/m}^2$ 的地区。
- 1.5 AAC板材墙体,无有效措施,不应在以下部位使用:
- (1) 长期浸水或经常受干湿交替的部位(采取防水粉刷措施的浴厕间除外);
  - (2) 受化学侵蚀的环境,如强酸、强碱或高浓度二氧化碳等;
  - (3) 墙体表面经常处于 $80^\circ\text{C}$ 以上的高温环境。
- 1.6 本图集应与06CJ05《蒸压加气混凝土(AAC)砌块和板材的建筑构造》配合使用。

### 2 设计依据

- 2.1 《建筑结构荷载规范》GB 50009-2001 (2006年版)
- 2.2 《混凝土结构设计规范》GB 50010-2001
- 2.3 《钢结构设计规范》GB 50017-2003
- 2.4 《高层民用建筑设计防火规范》GB 50045-95 2001版
- 2.5 《建筑抗震设计规范》GB 50011-2001
- 2.6 《高层建筑混凝土结构技术规程》JGJ 3-2002
- 2.7 《建筑结构制图标准》GB/T 50105-2001
- 2.8 《蒸压加气混凝土板》GB 15762-1995

### 3 材料的基本技术要求

- 3.1 本图集采用的AAC板,主要技术性能应符合表3.1的要求。

表3.1 AAC板的主要技术性能指标

项 目	单 位	技术性能指标	
密度级别		B05	
干密度	$\text{kg/m}^3$	$\leq 525$	
抗压强度	平均值	$\geq 3.5$	
	最小值	$\geq 3.2$	
	气干值	$\geq 4$	
抗冲击性能	次	$\geq 10$	
单点吊挂力	N	$\geq 1500$	
抗冻性	质量损失	%	$\leq 3$
	冻后强度	MPa	$\geq 3.2$
导热系数(干)	$\text{W}/(\text{m}^2\cdot\text{k})$	0.13	
干燥收缩(标准法)	$\text{mm}/\text{m}$	$\leq 0.5$	
软化系数	%	0.93	

### 3.2 AAC板材配套材料

#### 3.2.1 聚合物水泥砂浆

聚合物水泥砂浆为1:3水泥砂浆加水泥重量10%的丙烯酸酯共聚物乳液或15%的801建筑胶(改性聚乙烯醇)。

#### 3.2.2 座浆及灌缝用砂浆

板材底部与主体结构之间座浆或C型板缝间灌缝用1:3水泥砂浆。

#### 3.3 AAC板专用配套材料

AAC板材专用配套材料包括粘结剂、界面剂、修补材料、底层腻子、面层腻子等,见附录7~12。

## 说 明

图集号 06CG01

审核 李晓明 校对 顾乐乐 设计 蔡科 页 B-1

### 3.4 钢材及焊接材料的选用

3.4.1 加固和连接用钢筋可采用HPB235级钢筋,其相关的技术要求应按《混凝土结构设计规范》GB 50010-2002执行。

3.4.2 加固和连接用钢材可采用Q235-B级钢材,其技术要求应按《钢结构设计规范》GB 50017-2003执行。

3.4.3 连接用预埋件的设计应满足《混凝土结构设计规范》GB 50010-2002的要求。

3.4.4 焊条采用E43XX型,质量要求按《碳钢焊条》GB 51117-95执行。

3.4.5 全部安装用金属配件均应做镀锌防锈处理,镀锌层厚度应满足相关要求;全部安装用型钢和焊缝应涂防锈漆或做其他防腐处理。

3.5 金属锚栓质量要求应符合《混凝土用膨胀型、扩孔型建筑锚栓》JG 160-2004和《混凝土结构后锚固技术规程》JGJ 145-2004的规定。射钉应满足产品质量标准要求。

## 4 设计要求

### 4.1 基本要求

AAC板材是一种规格条板,用它作为围护墙体或屋面时是以两端搁置在主体结构上的简支连接形式参与工作的。

设计时,应保证AAC板材满足荷载作用下的承载力要求,同时保证其与主体结构连接节点承载力满足规定要求。

AAC板材选用见表4.1-1、表4.1-2、表4.1-3、表4.1-4。同时还应使连接节点在平面内具有一定的可转动性及延性,即“柔性连接”节点,以适应主体结构在不同方向的水平位移,保证满足抗震设防烈度下主体结构层间变形的要求。外墙板各种安装节点可承受的层间位移角见附录3。

表4.1-1 AAC内墙板正常配筋最大板长选用表

板厚(mm)	75	100	125	150	175	200
板长(mm)	3000	4250	5050	6000	6000	6000

表4.1-2 AAC外墙板正常配筋最大板长选用表

板厚(mm)	100	125	150	175	200	250
板长(mm)	3750	4690	5750	6000	6000	6000

表4.1-3 AAC屋面板正常配筋最大板长选用表

板厚(mm)	75	100	125	150	175	200	250
板长(mm)	2200	3000	3890	4500	5160	5720	6000

表4.1-4 AAC50mm板选用表

种类	最大长度	备注
50mm板	2000	用于防火包梁包柱、保温、轻型屋面、复合墙体等。

### 4.2 外墙板抗风设计要求

4.2.1 AAC外墙板应满足在风荷载作用下的承载力和变形要求。

## 说 明

图集号

06CG01

审核

李晓明

李吃味

校对

顾乐乐

设计

蔡科

蔡科

页

B-2

4.2.2 在风荷载作用下,外墙板安装节点承载力设计值应满足以下条件:

$$S_{jw} < R_j$$

式中:  $R_j$ —外墙板节点在风荷载作用下的节点承载力设计值,根据节点试验经数理统计方法确定。试验确定的不同类型安装节点承载力设计值见表4.2.2。

$S_{jw}$ —作用于外墙板节点的风荷载设计值。

表4.2.2 AAC板材节点承载力设计值限值

序号	板厚 (mm) 节点形式	节点承载力设计值(kN)			
		100	125	150	175
1	钩头螺栓	1.7	2.6	8.02	9.02
2	钢管锚	1.7	2.1	5.1	5.5
3	内置锚	5.0	5.6	7.0	7.0

4.2.3 外墙板安装连接件及焊缝强度应按《钢结构设计规范》进行验算。

4.3 外墙板抗震设计要求

4.3.1 AAC墙板在抗震设计中应视作柔性连接的建筑构件,不计入其抗震承载力,也不计入其刚度贡献。

4.3.2 支承墙板的结构构件,应将AAC墙板的地震作用效应作为附加作用对待,连接件及其连接(或锚固)要求应符合相关规范的规定。

4.3.3 地震作用下,AAC板材节点承载力设计值应满足以下条件:

$$S_{jD} < R_j$$

式中:  $R_j$ —外墙板节点在地震作用下的节点承载力设计值,根据节点试验经数理统计方法确定。试验确定的不同类型安装节点承载力设计值见表4.2.2。

$S_{jD}$ —沿最不利方向,作用于外墙板节点处的水平地震作用设计值。

4.4 构造要求

4.4.1 AAC板材标准宽度为600mm,也可定制为625mm。非标准板宽可锯割配块,一般外墙板和屋面板最小宽度应 $\geq 300$ mm,内墙板最小宽度应 $\geq 200$ mm。

4.4.2 AAC外墙板安装时,其自重通过支承件传到主体结构。外墙竖板为每块板下一块支承件,外墙横板为每3~5块墙板的两端各设一块支承件。

4.4.3 在钢结构上,屋面板安装搁置长度不应小于40mm,且不小于 $L/75$ ;在钢筋混凝土结构上,屋面板搁置长度不应小于80mm。

4.4.4 屋面板悬挑长度在长度方向不应大于3倍板厚,宽度方向不应大于 $1/3$ 板宽;外墙板悬挑长度不应大于6倍板厚。

## 5 连接构造

5.1 连接钢筋锚固长度除注明外,均为 $20d$ ( $d$ 为钢筋直径)。

5.2 连接钢筋与型钢及钢板间均应焊接连接且应满足相应的承载力要求,其焊缝长度均为 $4d$ ,双面贴角焊缝高度不应小于 $4$ mm。

5.3 连接件(包括连接钢板)和型钢间、型钢和型钢间均应焊接连接且应满足相应的承载力要求,焊缝除注明外均为满焊,焊缝高度不应小于 $4$ mm。

5.4 预埋件锚筋与锚板宜优先选用穿孔塞焊;当采用手工焊时,焊缝长度 $\geq 10d$ ,焊缝高度不宜小于 $6$ mm。

5.5 全部焊缝均应将焊渣清除干净,并满涂防锈漆。

## 6 AAC板材的选用和举例

6.1 墙板选用步骤

6.1.1 应根据工程特征和功能要求等选用墙板。对节能有要求的建筑,查06CJ05(AAC板热工性能表)选择外墙板和屋面板板厚和板型;有隔声要求的

说 明						图集号	06CG01	
审核	李晓明	李成明	校对	顾乐乐	设计	蔡科	页	B-3



建筑可向厂商查询相关资料,对无节能要求和隔声要求的墙体直接进入第二步。

6.1.2 根据工程所在地点和建筑特征计算作用于外墙上的最大风荷载设计值、屋面恒载、活载或雪荷载设计值等。

6.1.3 根据建筑和结构特征,查本图集选择安装节点,校核节点承载力。

6.1.4 对工程进行排板设计,计算板材和配件用量。

## 6.2 AAC墙板选用举例

例:上海市区某高层钢结构住宅,层高2.9m,总高90m,体型系数 $<0.3$ ,H450x300型钢柱,H400x150型钢梁,120mm厚现浇混凝土楼板,采用AAC板材作外墙和内墙,试选择板型和安装节点。

(1) 根据《夏热冬冷地区居住建筑节能设计标准》(JGJ 134-2001)要求,查06CJ05相关表格,经热工计算得AAC外墙板厚度为150mm。全部采用外包方案。

(2) 按《建筑结构荷载规范》GB 50009-2001,围护结构风荷载标准值计算公式(7.1.1-2),作用于外墙板上的风荷载标准值为:

$$W_k = \beta_{gz} \mu_{s1} \mu_z W_0$$

本工程  $W_k = -1.185 \text{ kN/m}^2$  (吸力)

根据风荷载计算结果,选用外墙板2900x600x150;按层高及隔声要求,选用分户墙内墙板2380x600x150;分室内墙板2380x600x100和2780x600x100。

(3) 选择外墙安装节点、校核节点承载力,根据高层钢结构层间位移较大的特点,查附录3“AAC外墙安装节点选用表”选用T型板,竖装钢管锚法,安装节点见



每个节点承受的风荷载标准值:  $S_{wk} = 2.9/2 \times 0.6 \times W_k$   
 $= 2.9/2 \times 0.6 \times 1.185$   
 $= 1.03 \text{ (kN)}$

每个节点承受风荷载设计值  $S_{wW} = 1.03 \times 1.4 = 1.5 \text{ (kN)}$   
 查表4.2.2, 150厚板节点承载力设计值限值  $R_J = 5.1 \text{ kN}$

$S_{wW} < R_J$  风荷载验算满足要求。

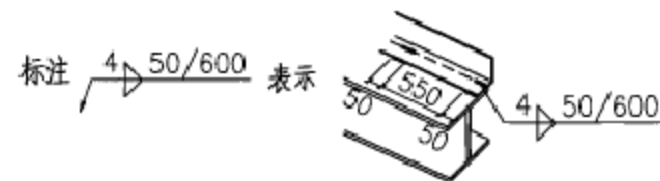
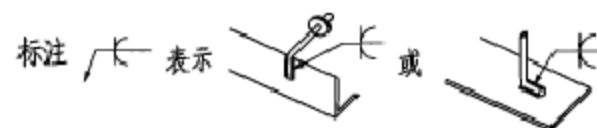
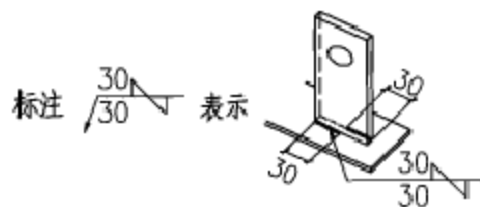
抗震验算满足要求(略),排板设计(略)。

内墙板选用T型板,上下采用管卡安装,见



## 7 图集标注说明

图集所示焊缝分别表示为:



## 8 AAC板的堆放、吊装、运输

8.1 AAC板材堆放场地要求平整,无积水,堆放时应设置垫木,堆放高度每层

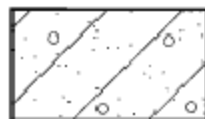
说 明						图集号	06CG01
审核	李晓明		校对	顾乐乐		设计	蔡科
						页	B-4

高 $\leq$ 1m,每垛高 $\leq$ 2m。

8.2 AAC板运输宜采用多块打包捆扎侧向竖直堆放,并捆扎牢固。

8.3 吊装时应采用宽度 $\geq$ 50mm的尼龙吊带兜底起吊,禁止用钢丝绳直接兜底吊运。

8.4 露天堆放时宜采用覆盖措施,防止雨雪淋湿和污染。



10.2 本图集未注明尺寸单位均为毫米(mm)。

## 9 施工验收

9.1 AAC板材进入施工现场应提供材料性能测试报告,并对全部板材进行外观检查。

9.2 AAC墙板安装允许偏差及检测方法应符合表9.2规定。

表9.2 AAC墙板安装允许偏差及检验方法

项次	检测项目名称	允许偏差	检测方法
1	墙轴线位置	3mm	经纬仪、拉线、尺量
2	墙面垂直度	3mm	拖线板、吊垂线
3	板缝垂直度	3mm	拖线板、吊垂线
4	表面平整度	3mm	2m靠尺、塞尺
5	板缝水平度	3mm	2m拉线、尺量
6	拼缝误差	1mm	尺量
7	洞口位移	$\pm$ 8mm	尺量

## 10 其他

10.1 本图集AAC板材采用的图例标识如下:

说 明

图集号

06CG01

审核 李晓明

李晓明

校对 顾乐乐

7mm

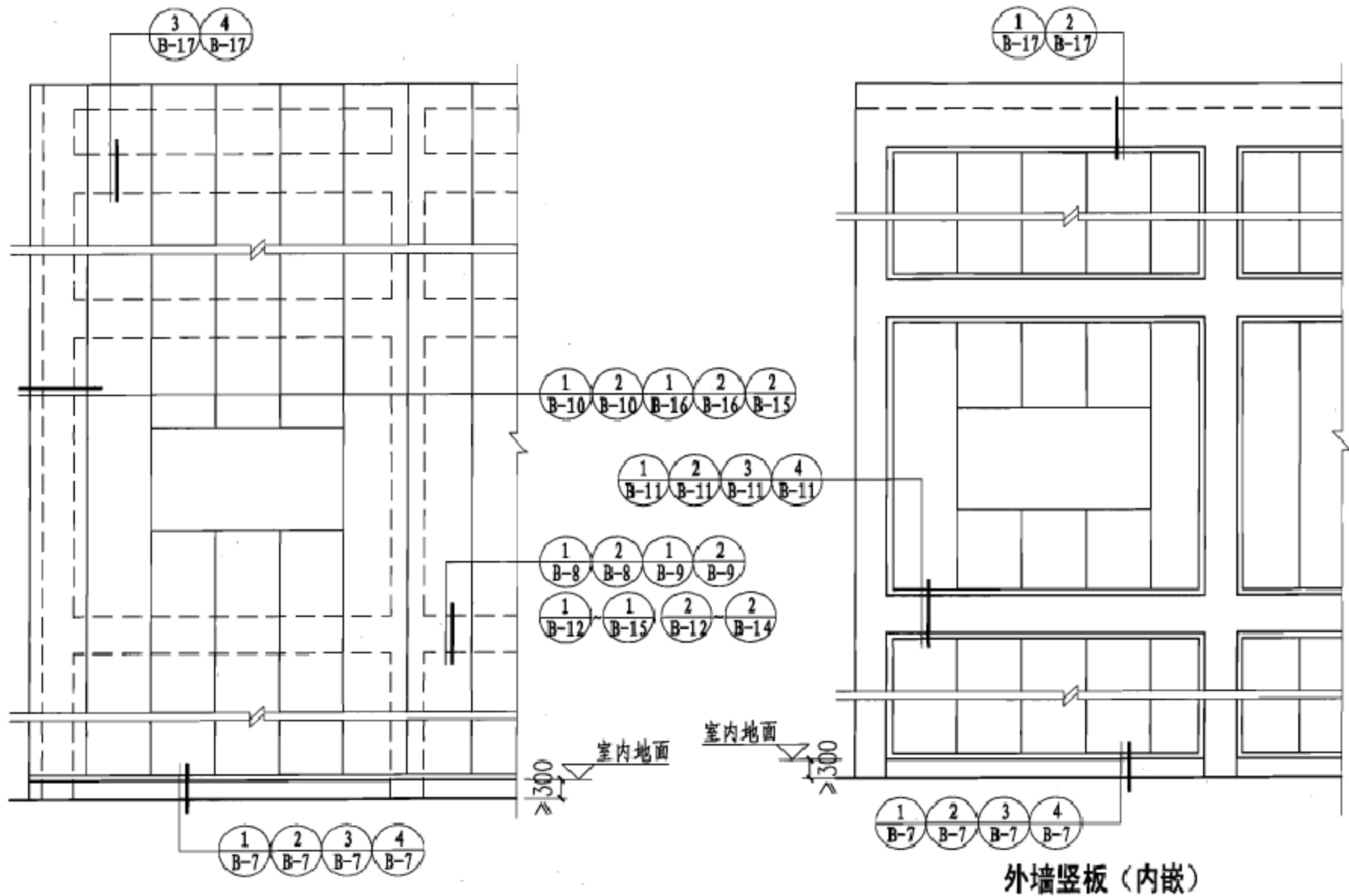
设计 蔡科

蔡科

页

B-5

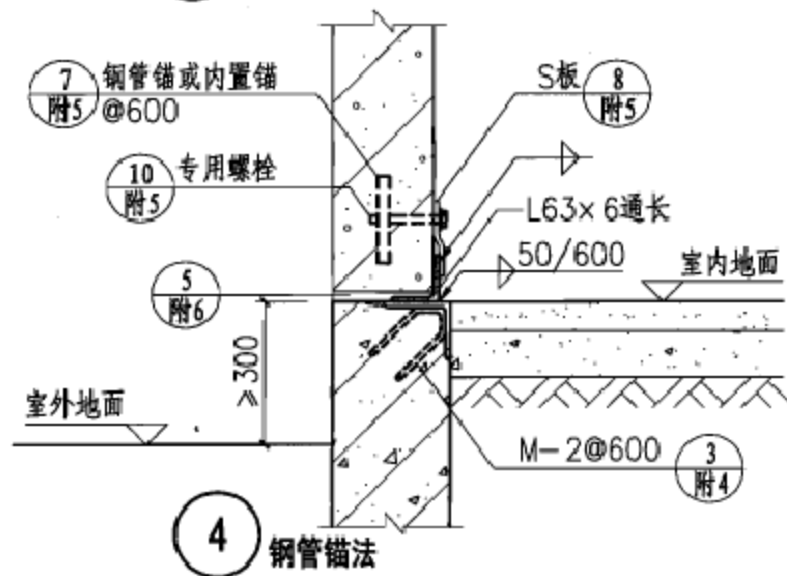
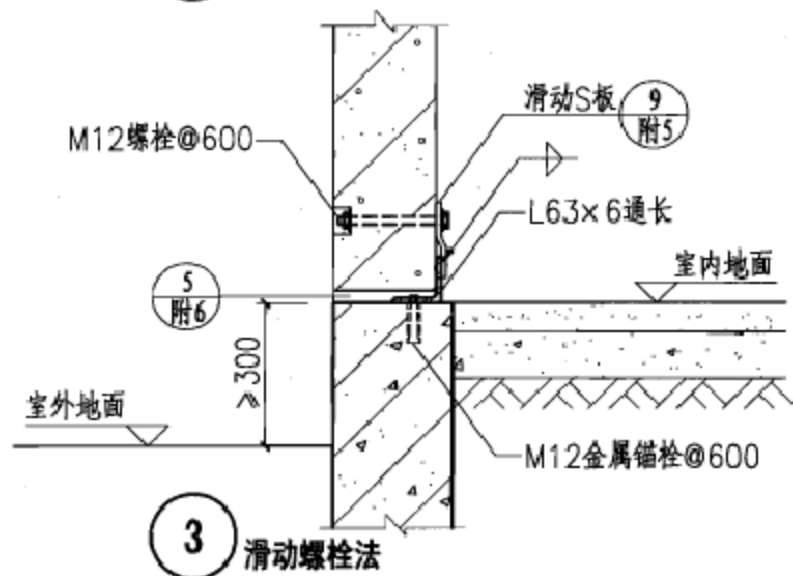
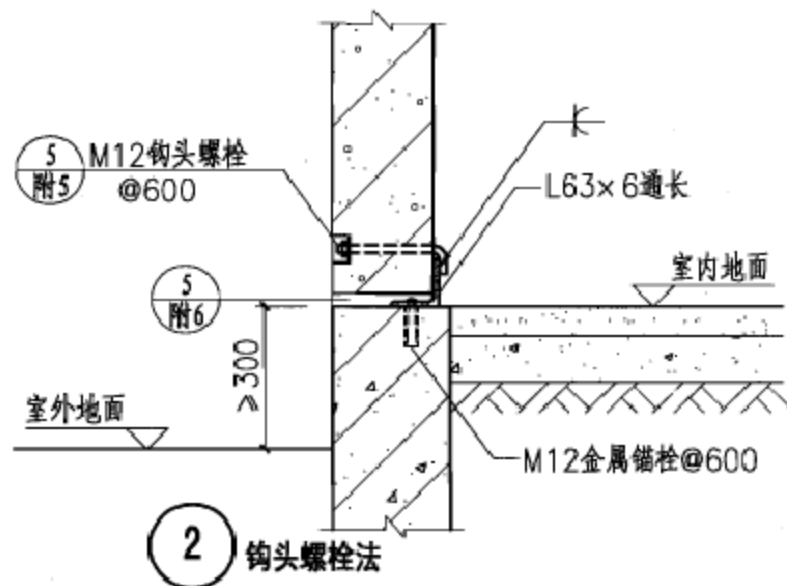
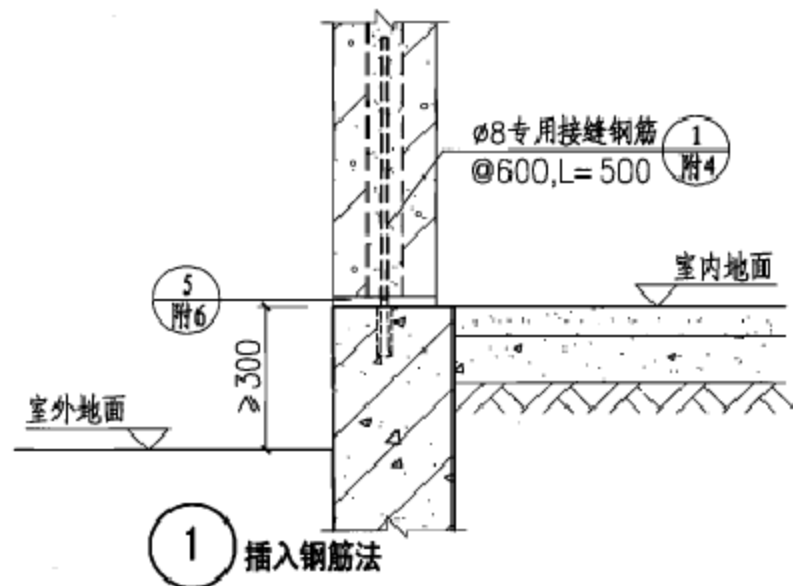




外墙竖板 (外包)

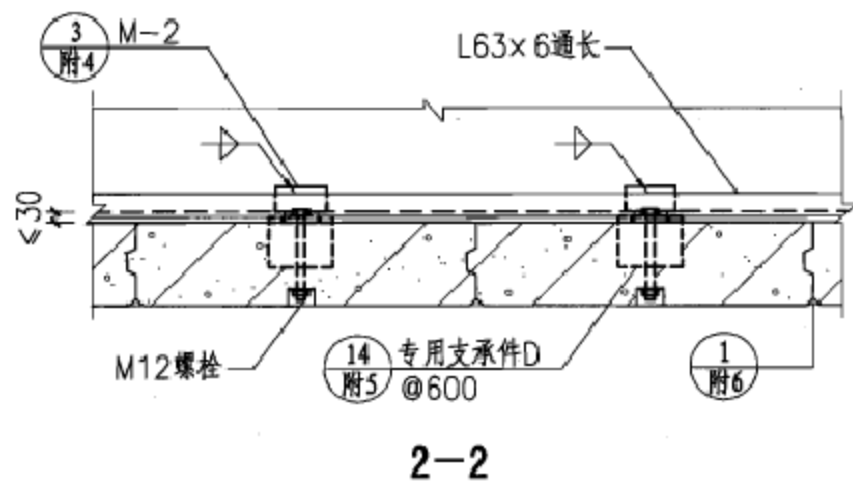
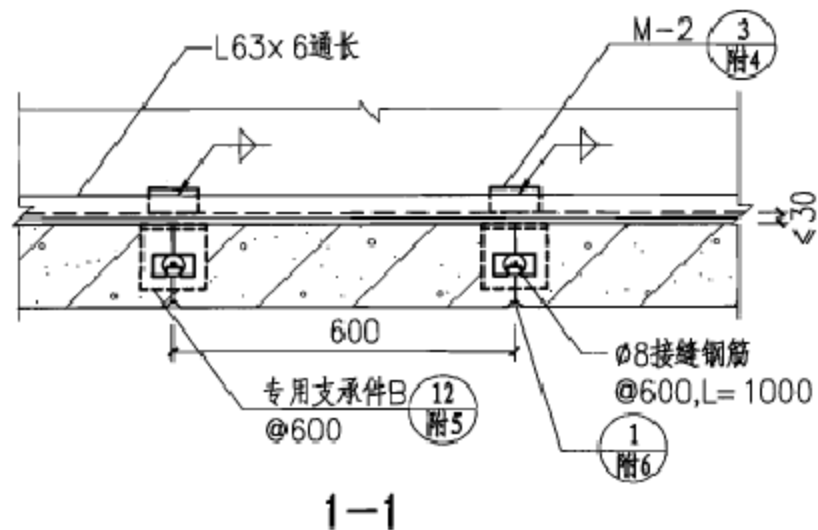
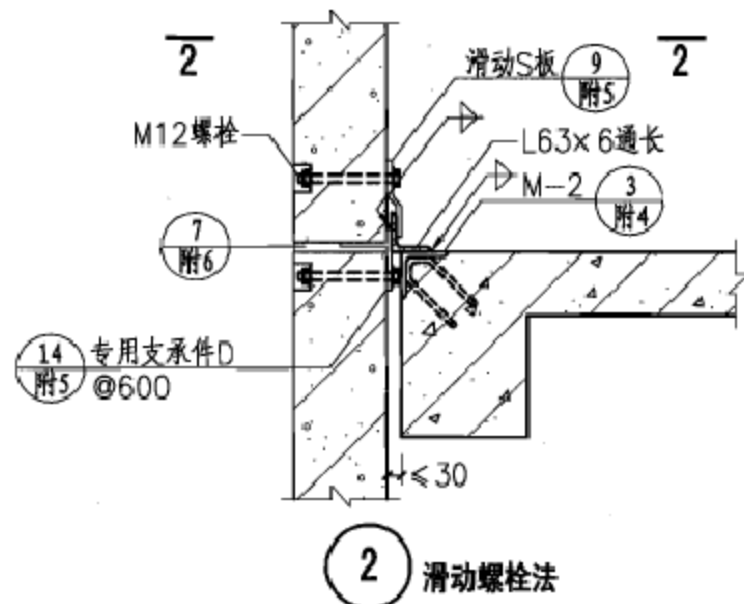
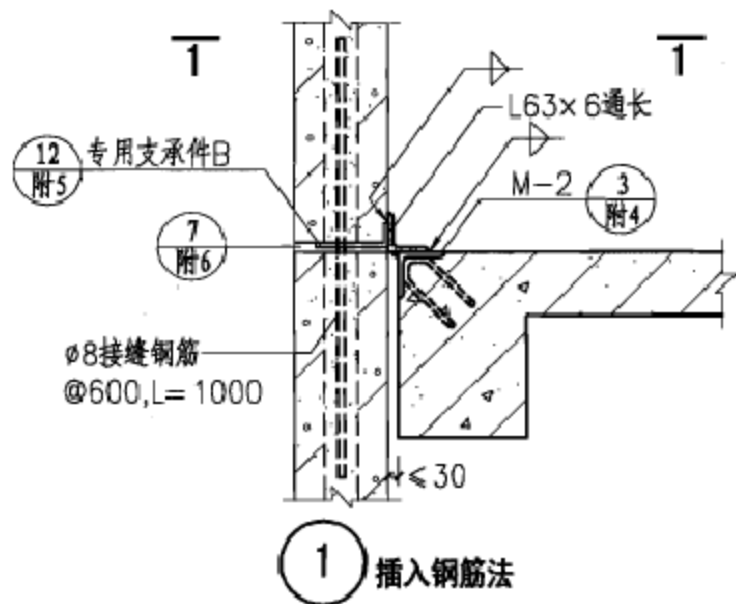
外墙竖板 (内嵌)

外墙竖板立面索引					图集号	06CG01
审核	刘敏	刘敏	校对	顾乐乐	设计	丁鸣 丁鸣
					页	B-6



注：通长L63×6在小型工程中可改用L63×6, L=120@600代替，  
以下各图同。

外墙竖板根部连接构造						图集号	06CG01
审核	刘敏	刘敏	校对	顾乐乐	设计	丁鸣	丁鸣
						页	B-7



混凝土结构外包外墙竖板安装节点 (一)

图集号

06CG01

审核 刘敏

设计 丁鸣

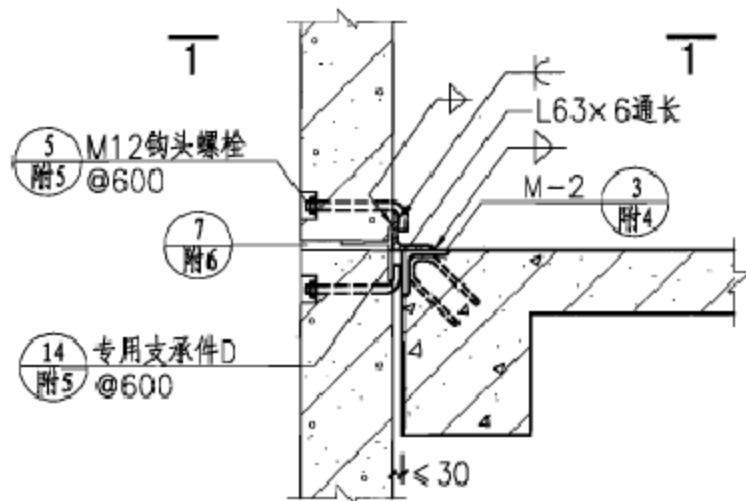
校对 顾乐乐

设计 丁鸣

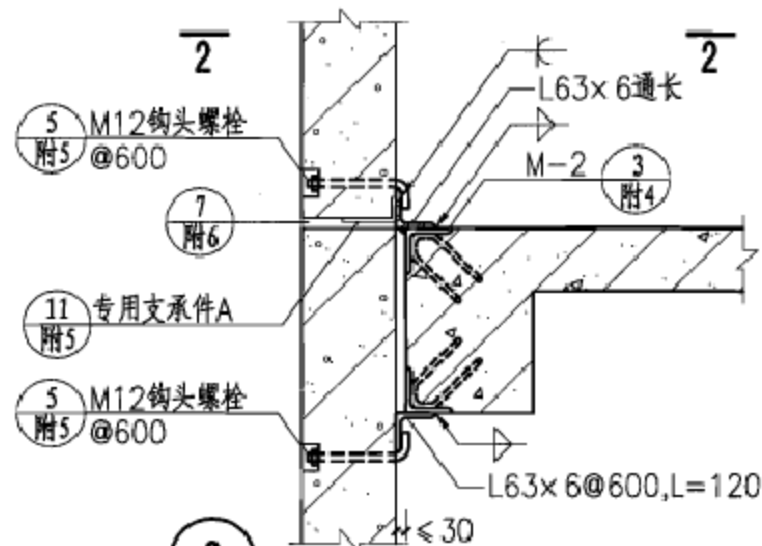
设计 丁鸣

页

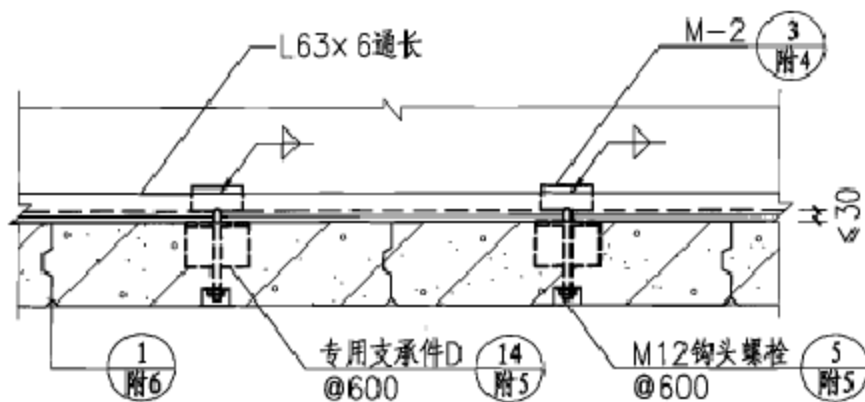
B-8



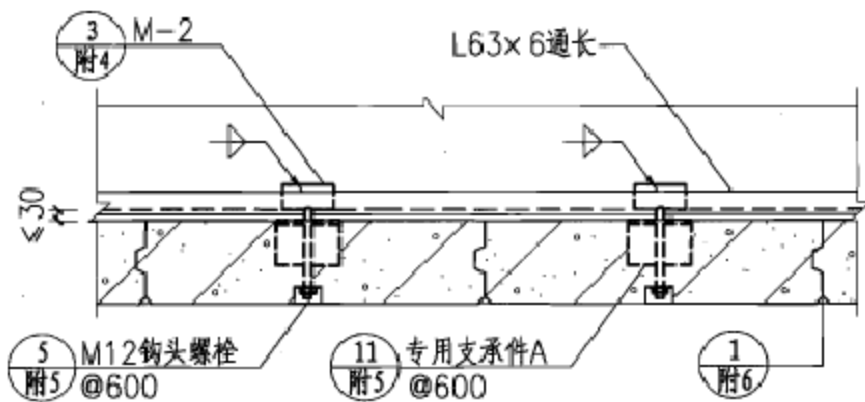
1 钩头螺栓法  
用于装修要求较高时



2 钩头螺栓法



1-1



2-2

混凝土结构外包外墙竖板安装节点(二)

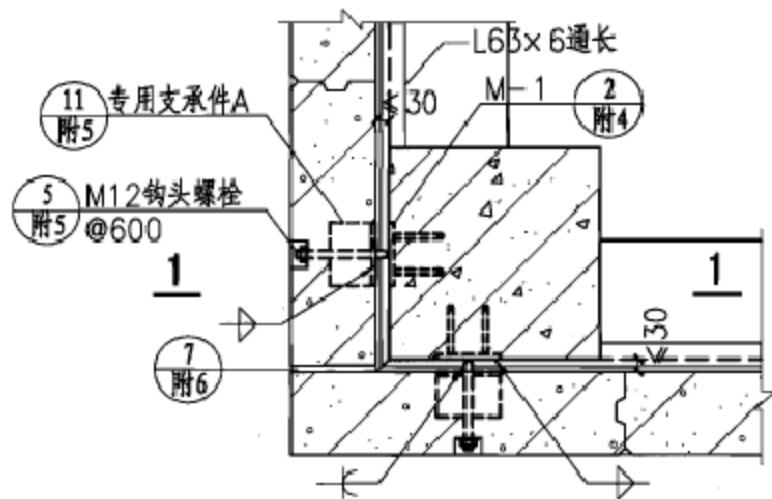
图集号

06CG01

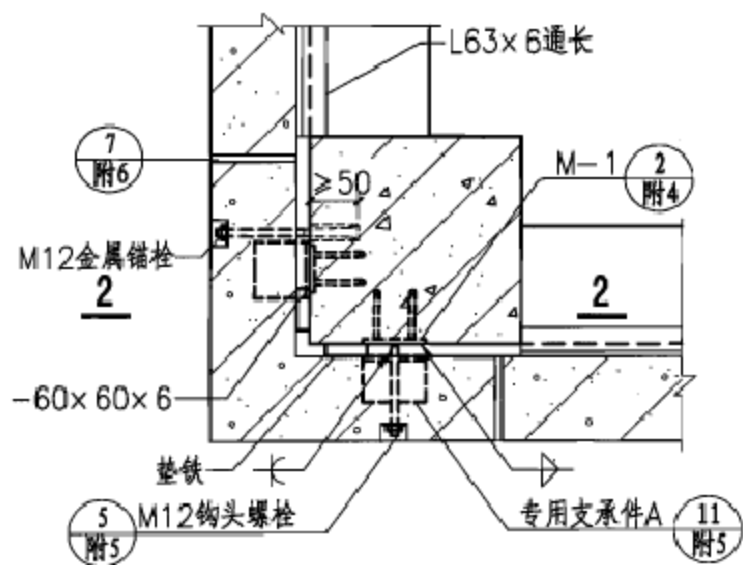
审核 刘敏 刘斌 校对 顾乐乐 设计 丁鸣 丁鸣

页

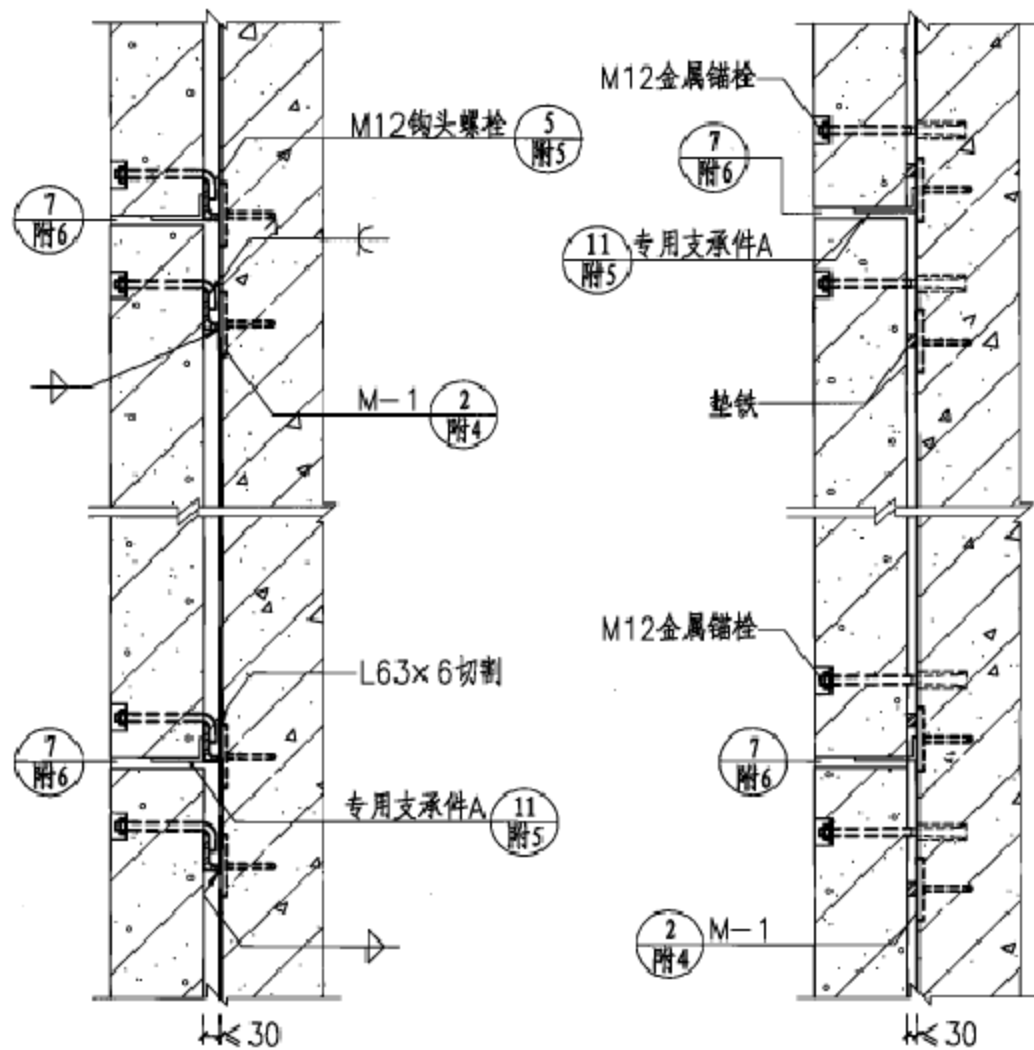
B-9



1 钩头螺栓法



2 转角板安装



1-1

2-2

混凝土结构外包外墙竖板安装节点 (三)

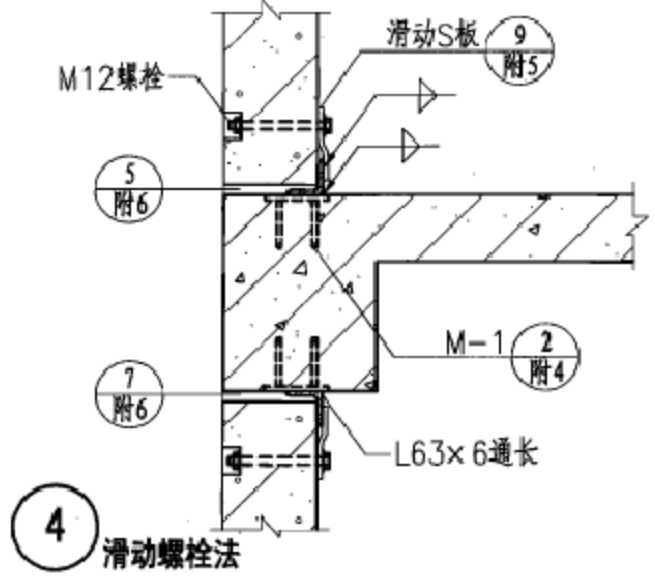
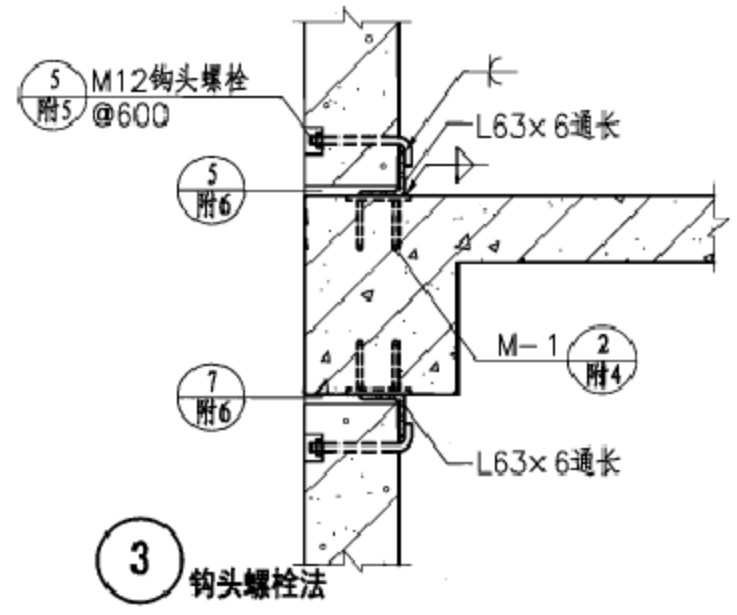
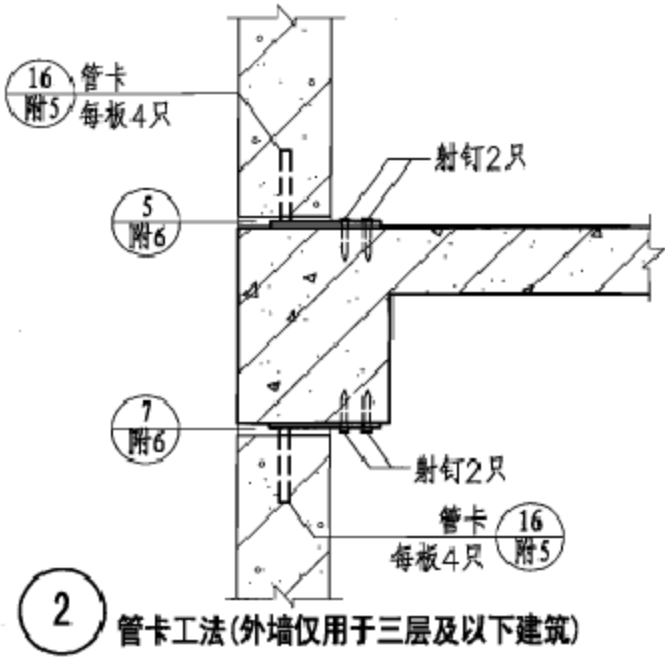
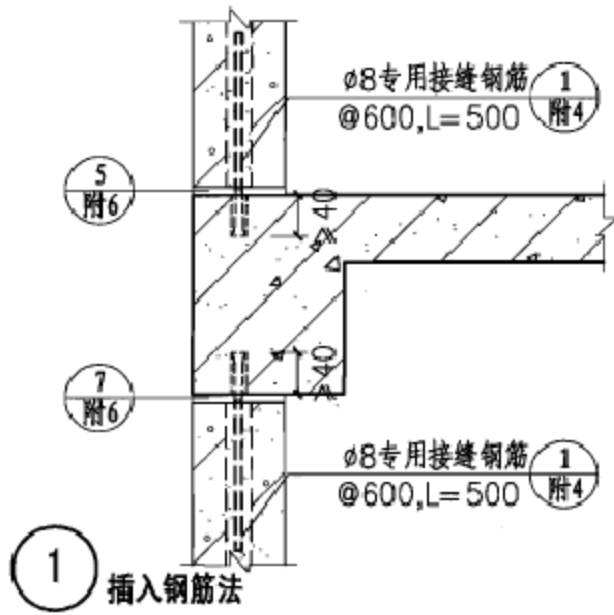
图集号

06CG01

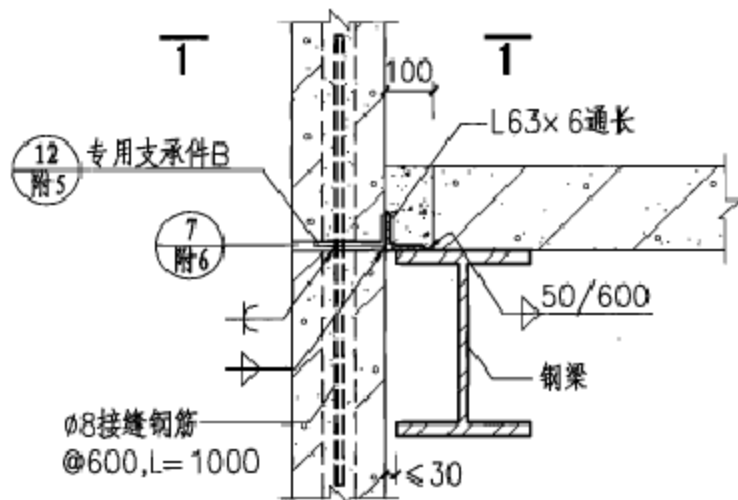
审核 刘敏 设计 丁鸣 丁鸣

页

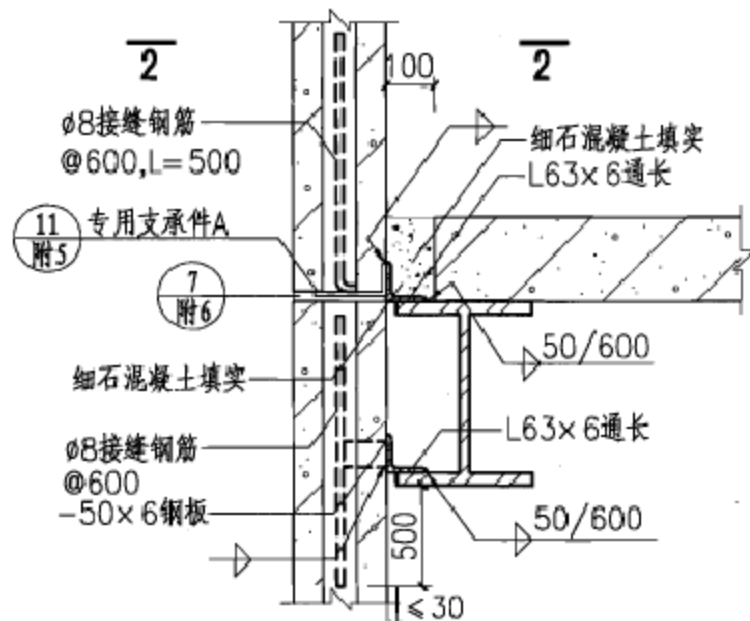
B-10



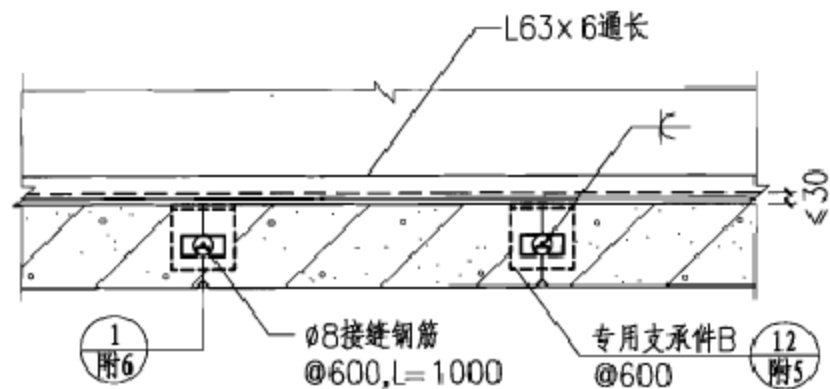
<b>混凝土结构内嵌外墙竖板安装节点</b>					图集号	06CG01
审核	刘敏	刘双	校对	顾乐乐	设计	丁鸣 丁鸣
					页	B-11



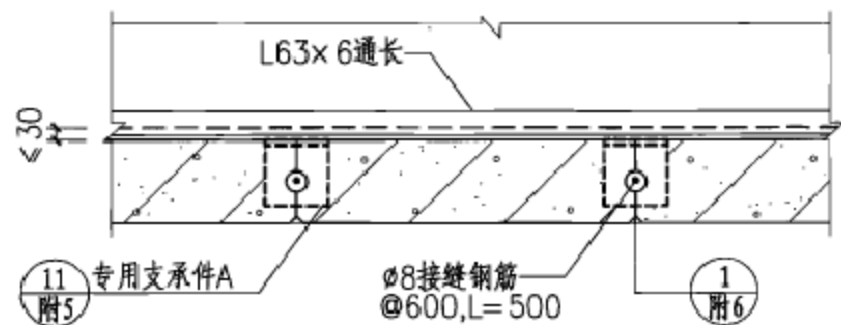
1 插入钢筋法



2 插入钢筋法

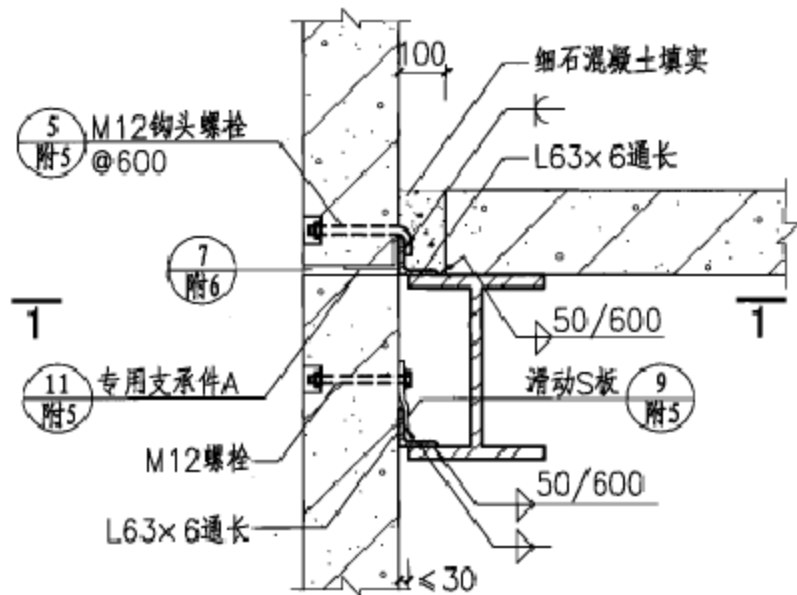


1-1

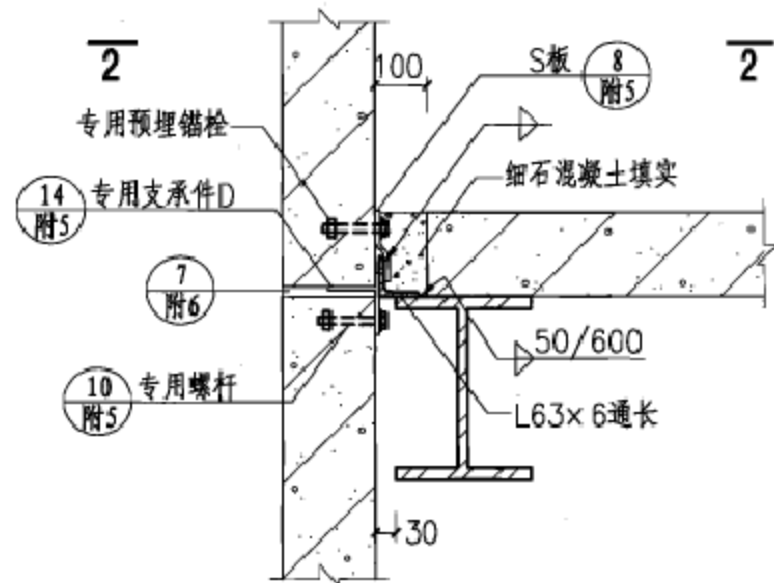


2-2

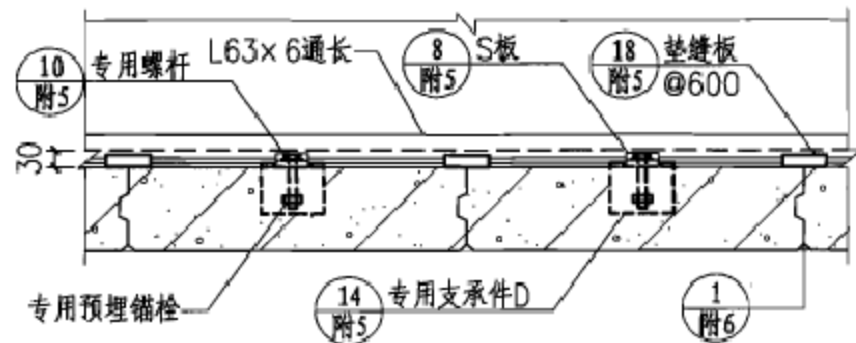
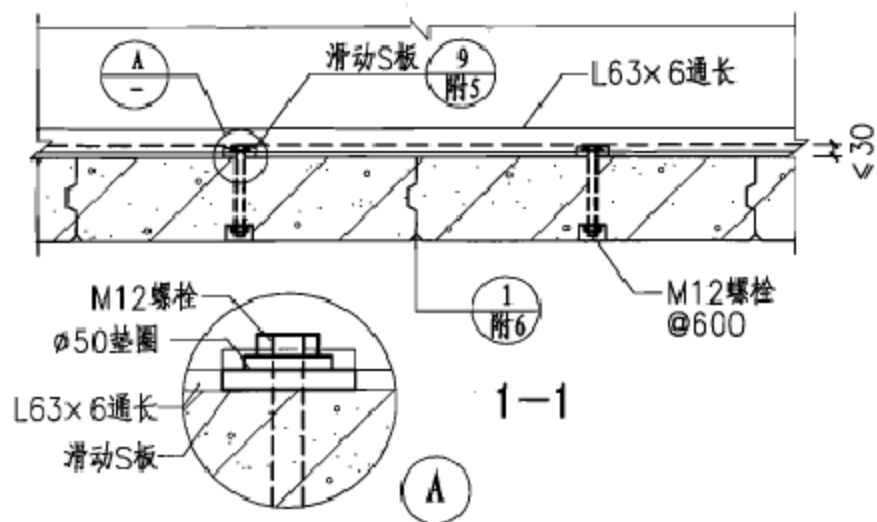
钢结构外墙竖板安装节点 (一)					图集号	06CG01	
审核	刘敏	设计	姜彤云	校对	顾乐乐	页	B-12



1 滑动螺栓法



2 内置锚法



2-2

钢结构外墙竖板安装节点 (二)

图集号

06CG01

审核

刘敏

之

设计

顾乐乐

设计

姜彤云

姜彤云

设计

姜彤云

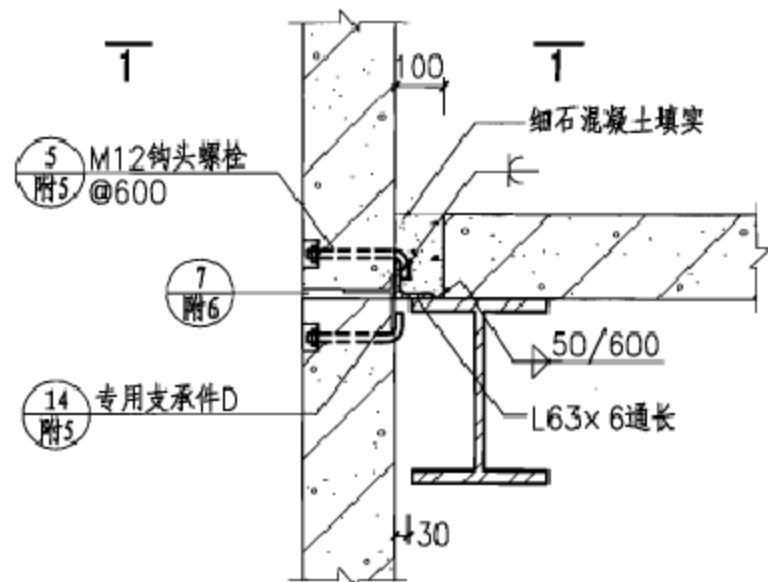
姜彤云

页

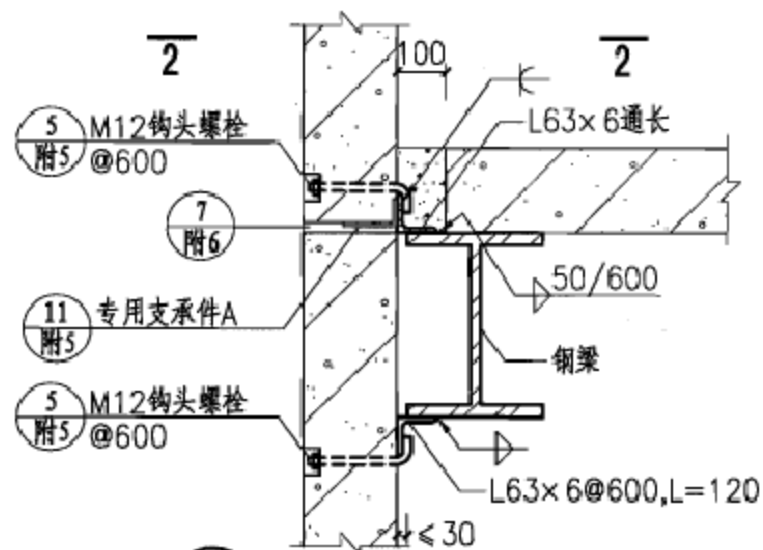
1

B-13

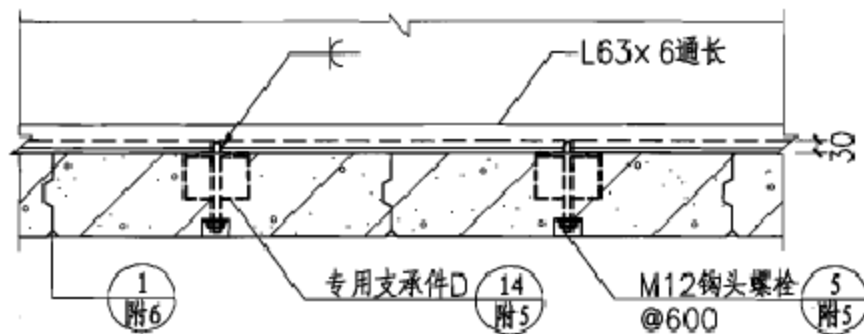




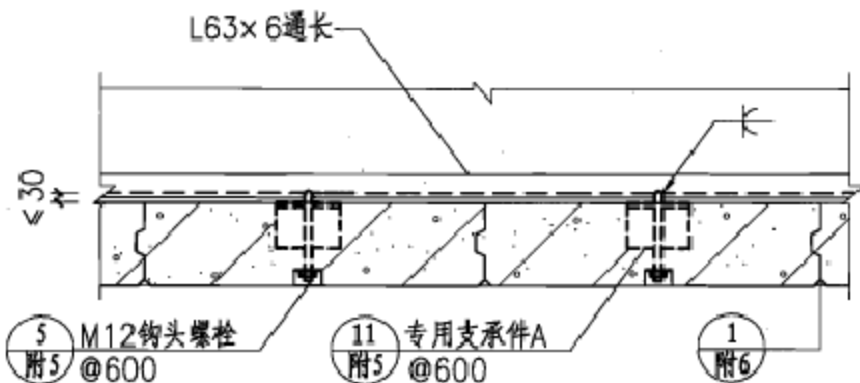
1 钩头螺栓法



2 钩头螺栓法



1-1



2-2

钢结构外墙竖板安装节点 (三)

图集号

06CG01

审核

刘敏

2024

校对

顾乐乐

7/22/24

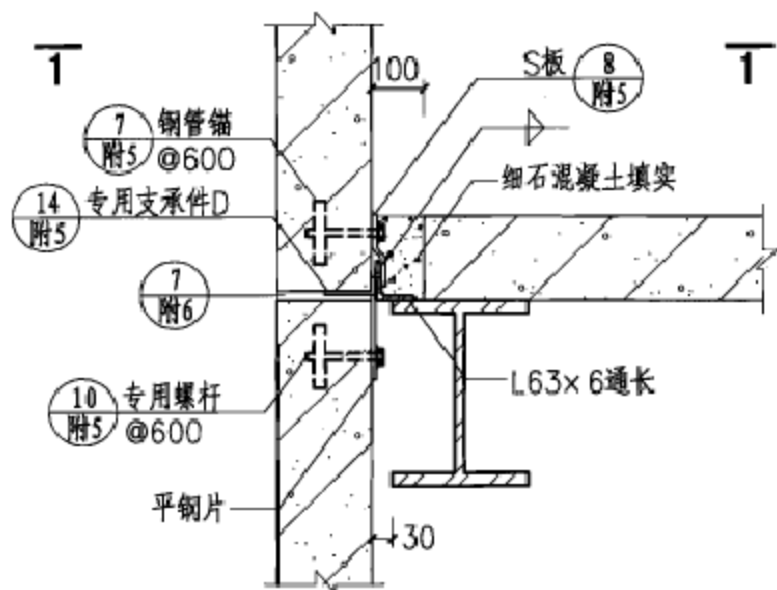
设计

姜彤云

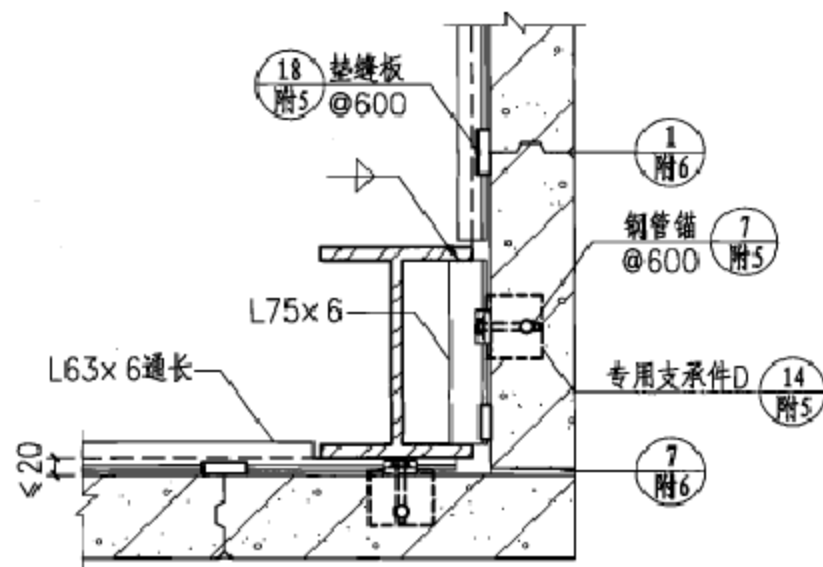
姜彤云

页

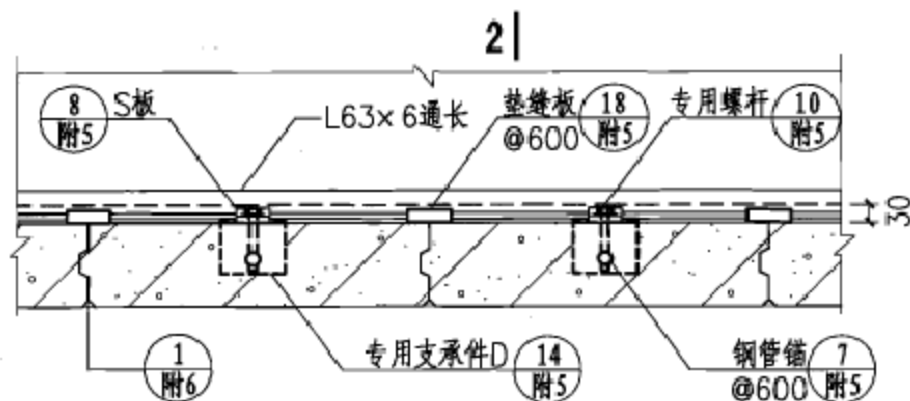
B-14



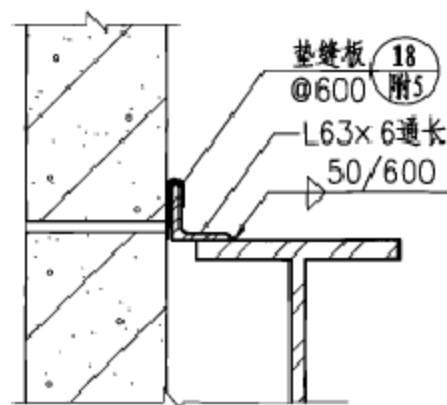
1 钢管锚法



2 钢管锚法



1-1



2-2

钢结构外墙竖板安装节点 (四)

图集号

06CG01

审核

刘敏

王

张

校对

顾乐乐

设计

姜彤云

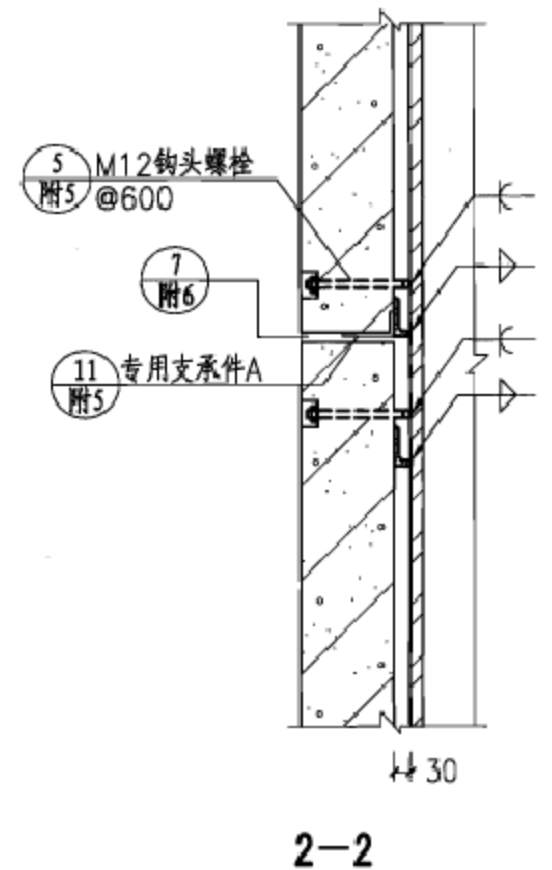
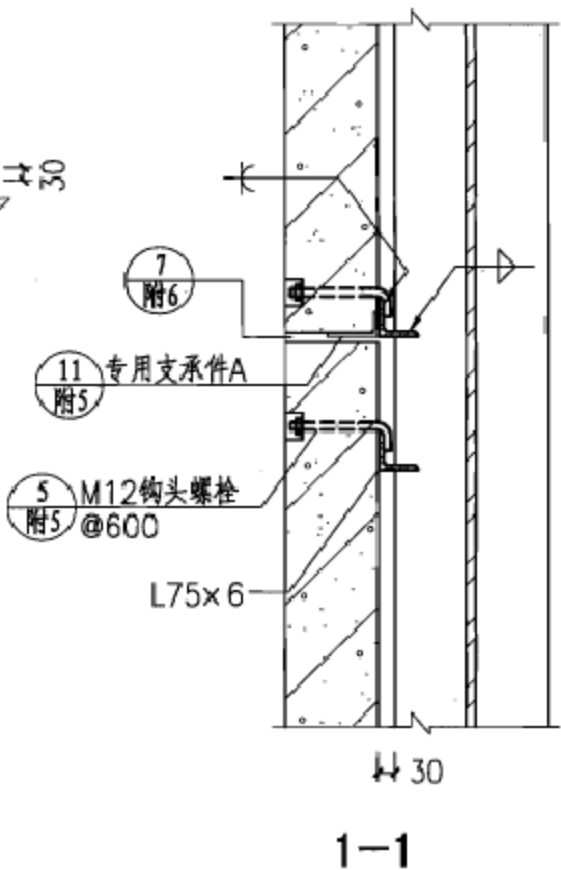
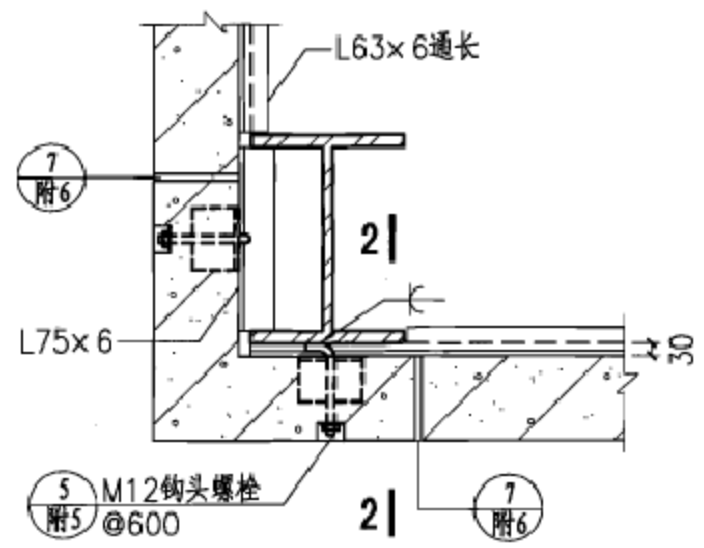
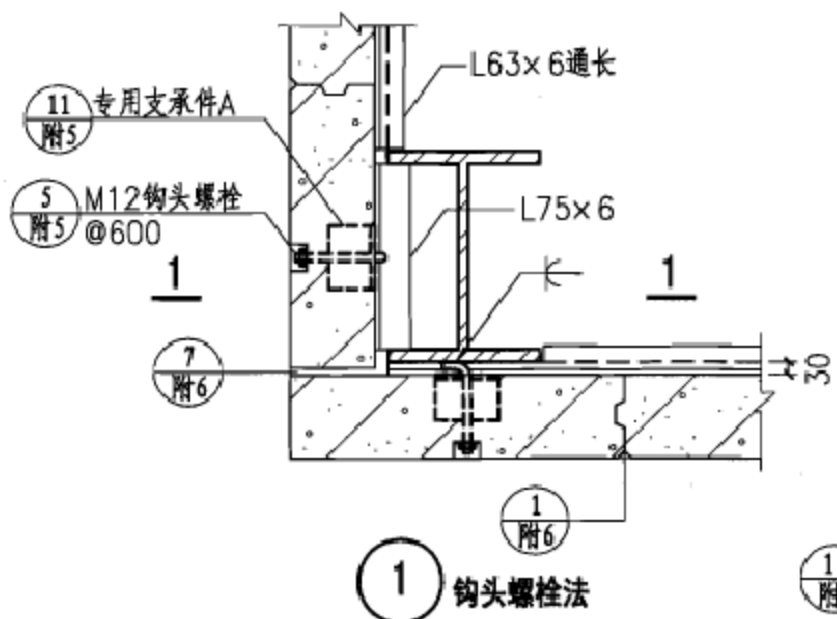
姜彤云

页

B-15

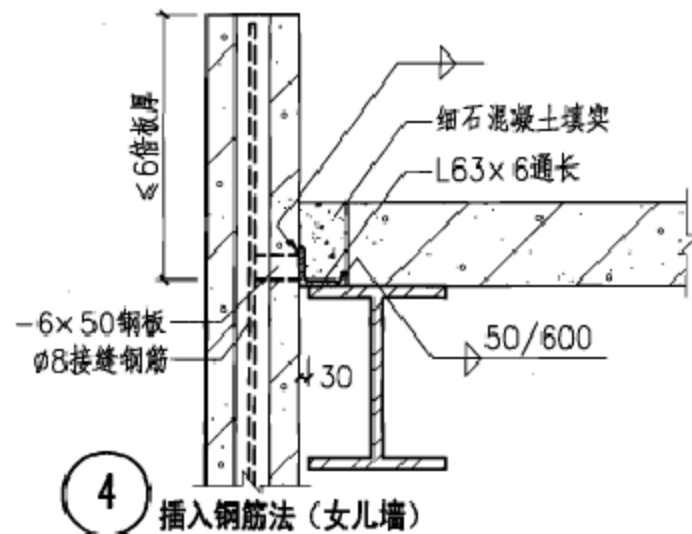
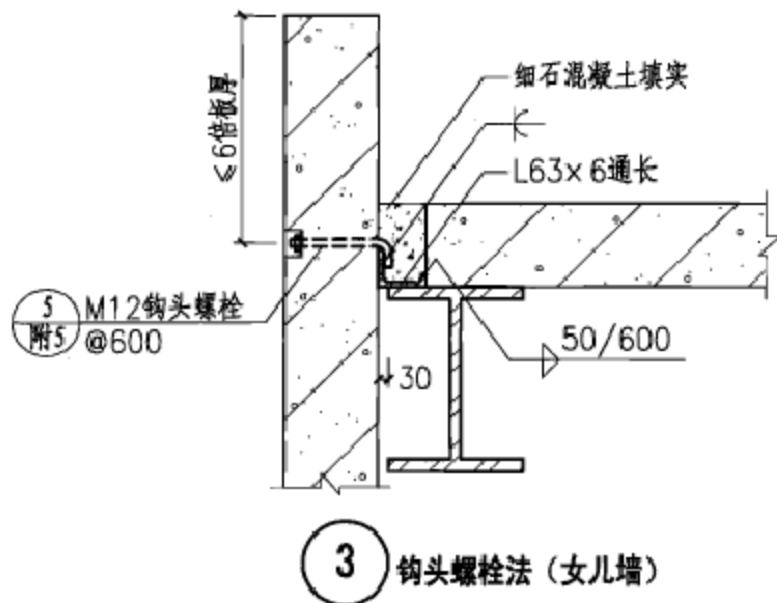
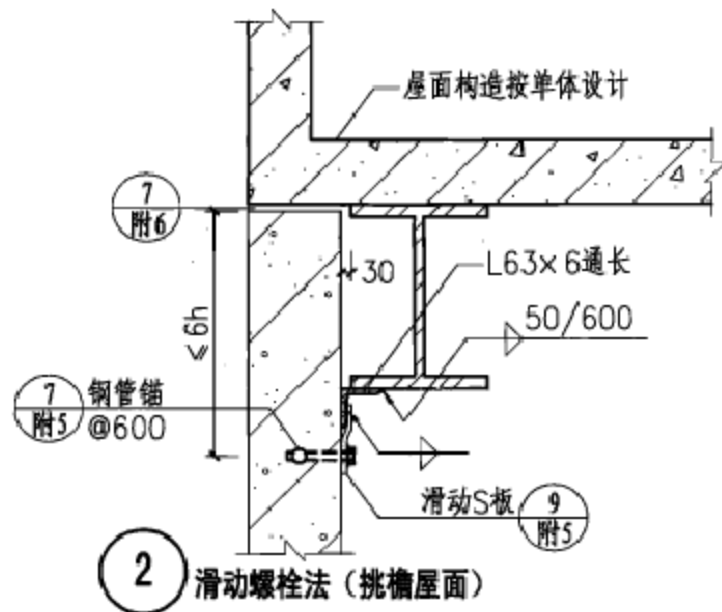
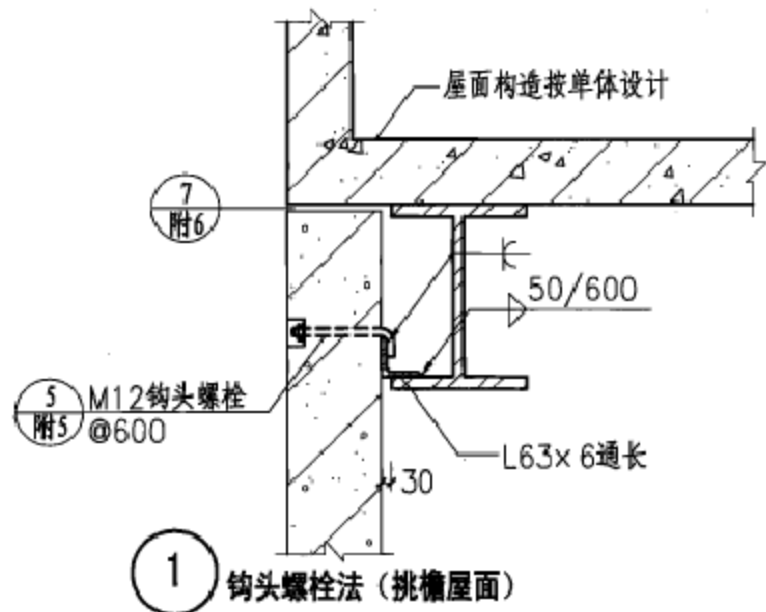
页

B-15



2 转角板安装

钢结构外墙竖板安装节点 (五)						图集号	06CG01
审核	刘敏	文政	校对	顾乐乐	设计	姜彤云	姜彤云
						页	B-16



钢结构外墙竖板檐口安装节点

图集号

06CG01

审核

刘敏

21/22

校对

顾乐乐

7/20/20

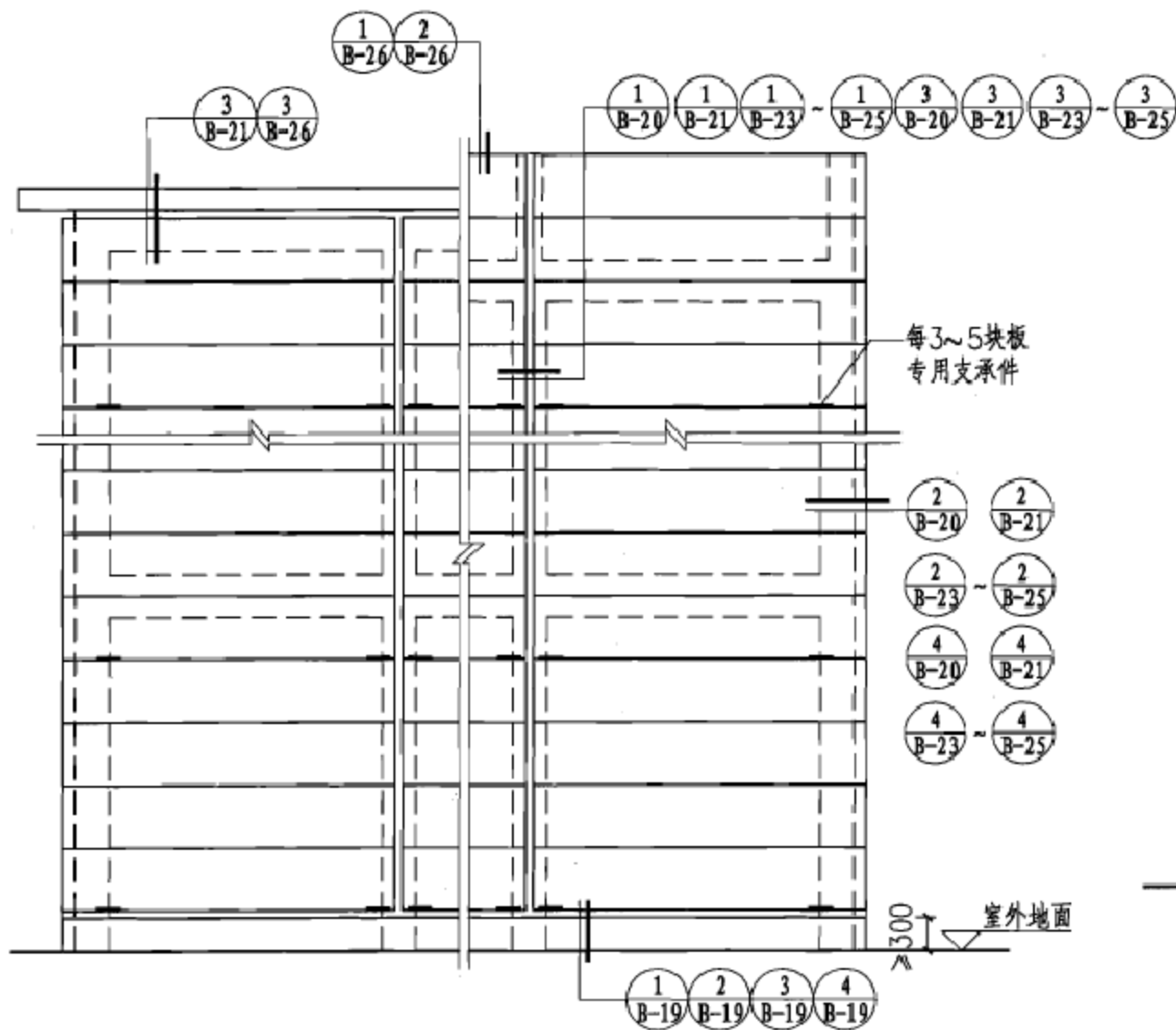
设计

姜彤云

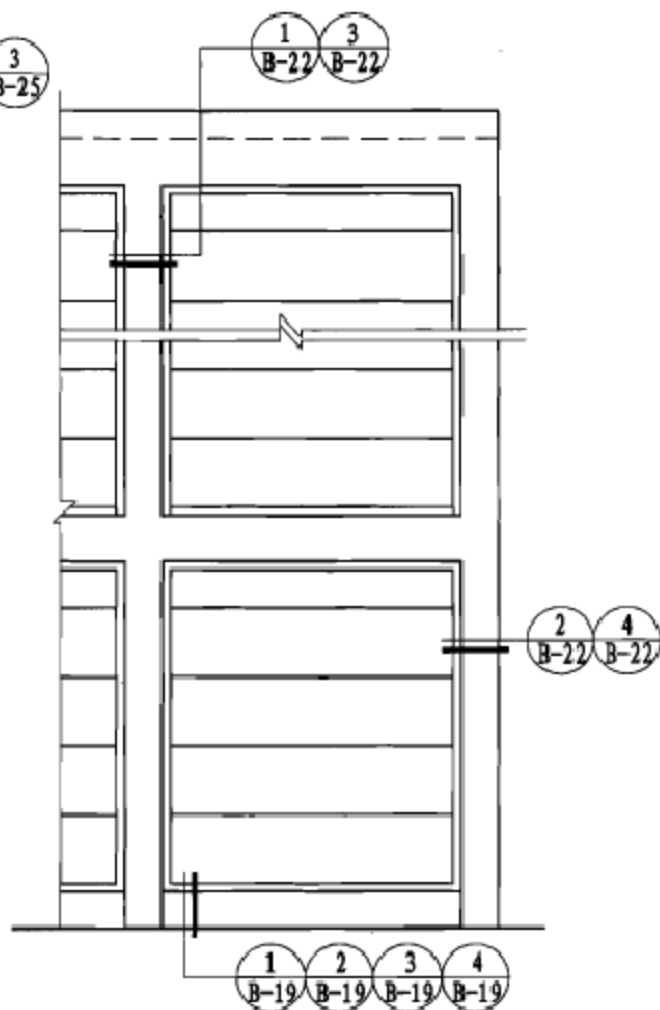
姜彤云

页

B-17



外墙横板外包立面索引

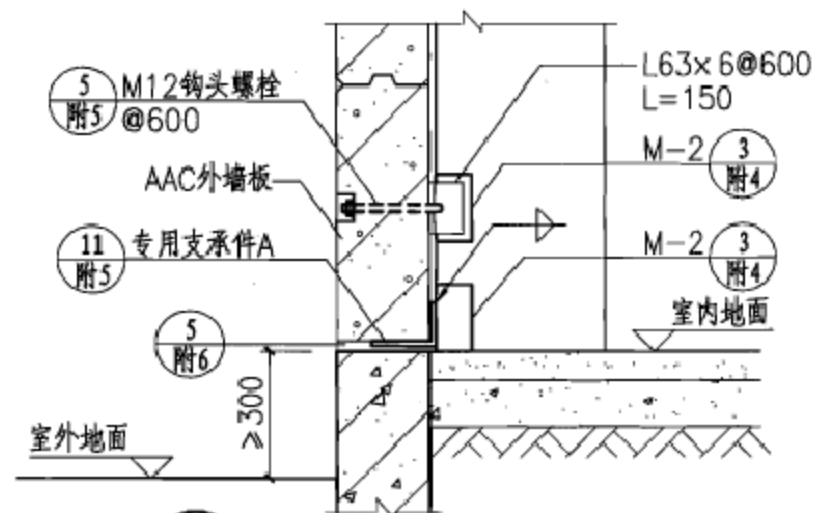


外墙横板内嵌立面索引

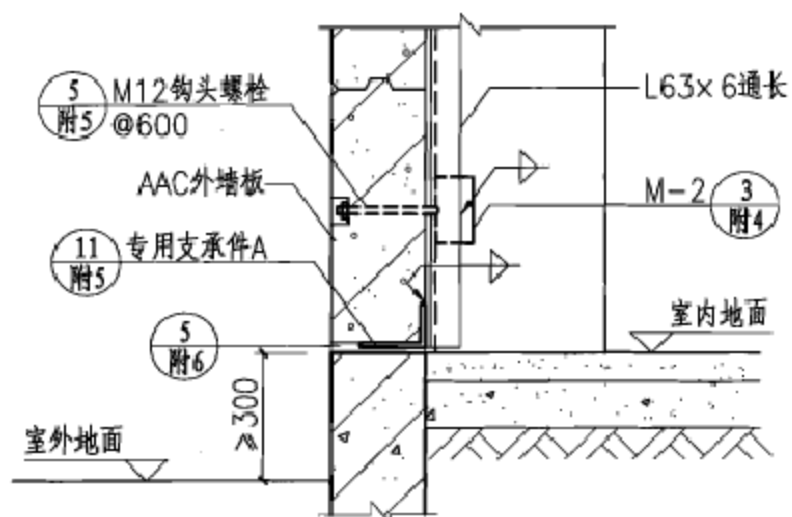
外墙横板立面索引						图集号	06CG01
审核	刘敏	刘沁	校对	蔡科	蔡科	设计	褚万昌 褚万昌
						页	B-18



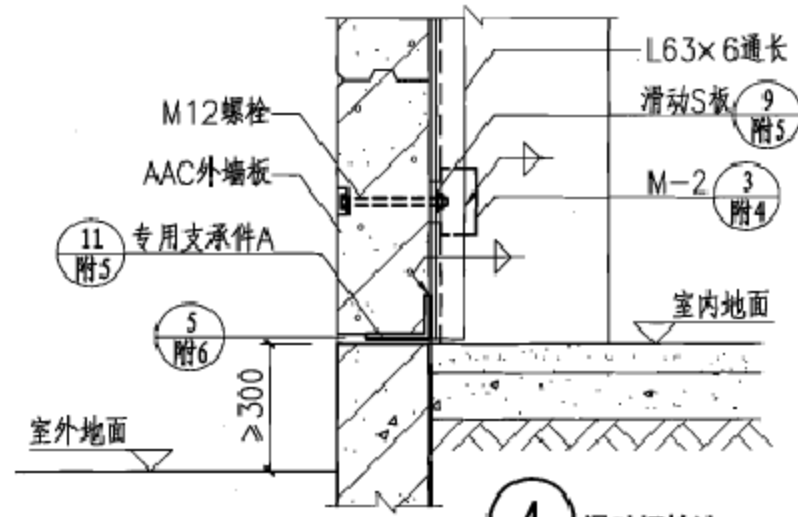
1 斜柄连接件法



2 钩头螺栓法(用于小型工程)

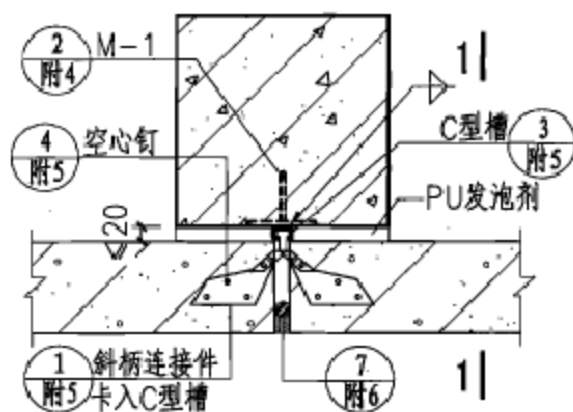


3 钩头螺栓法

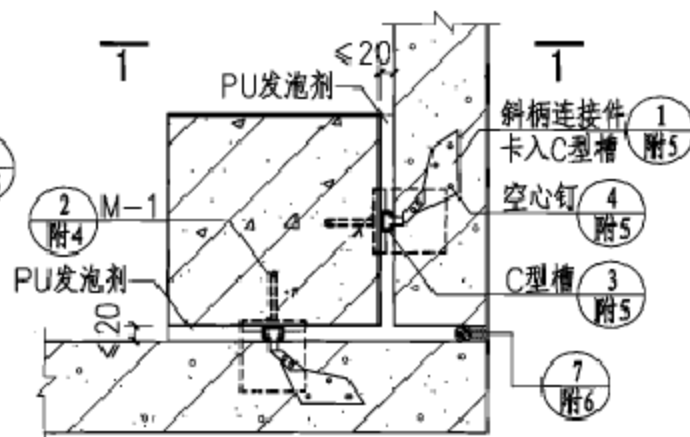


4 滑动螺栓法

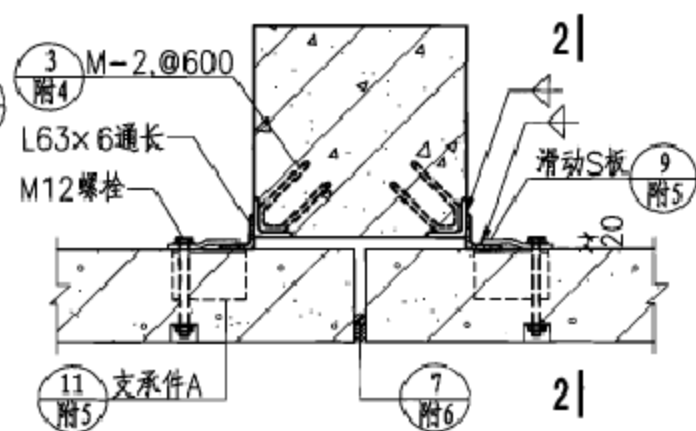
<b>外墙横板根部连接构造</b>						图集号	06CG01	
审核	刘敏	文	校对	蔡科	设计	褚万昌	页	B-19



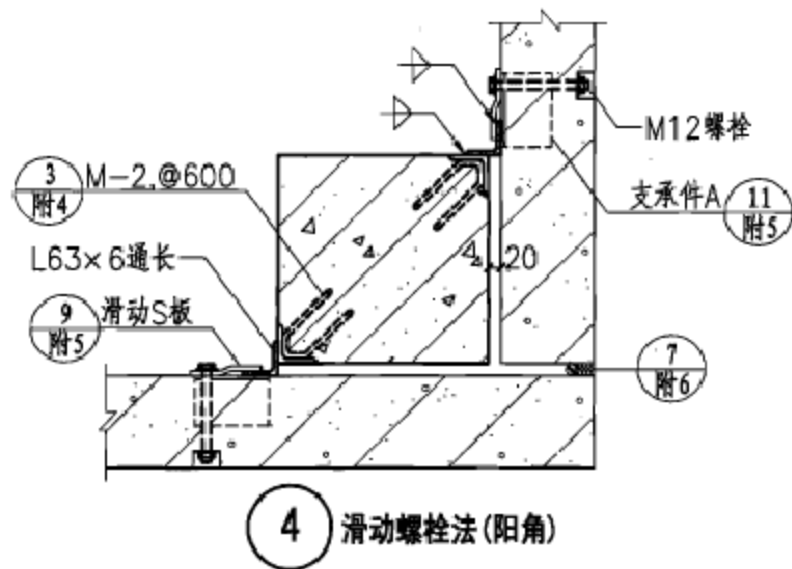
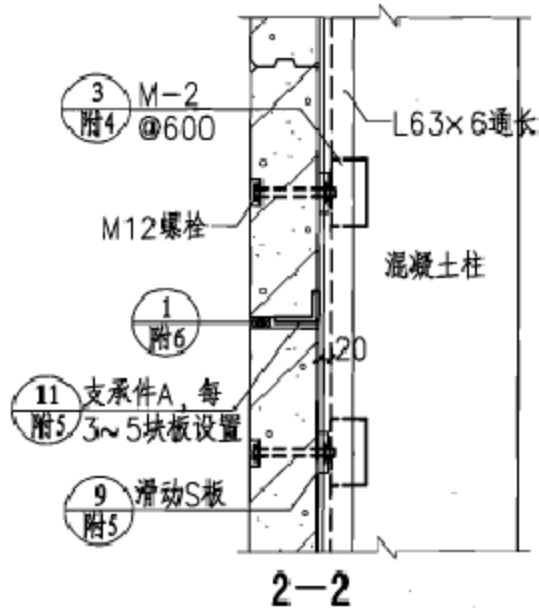
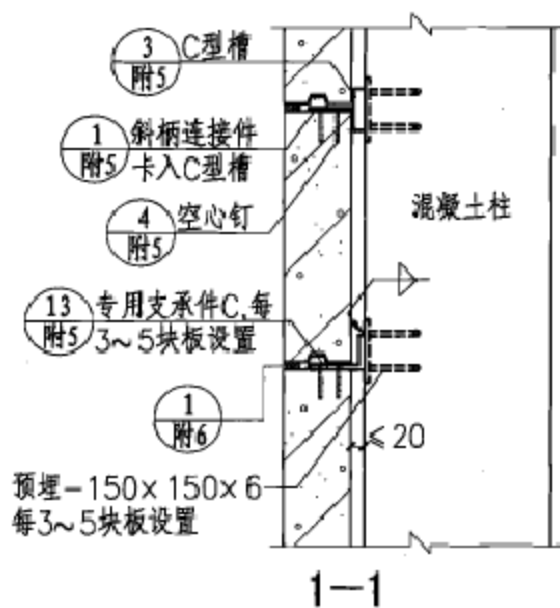
1 斜柄连接件法 (仅用于30m以下)



2 斜柄连接件法 (仅用于30m以下)



3 滑动螺栓法

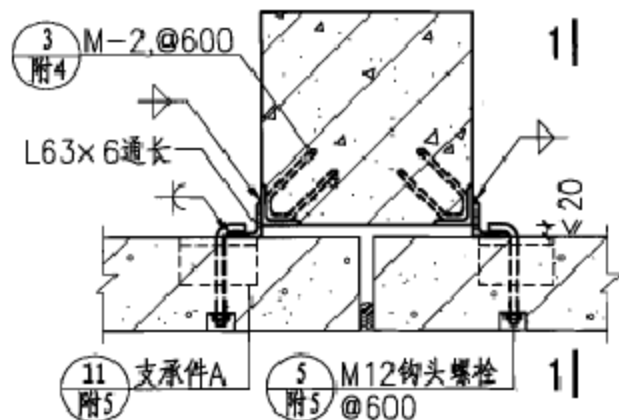


4 滑动螺栓法 (阳角)

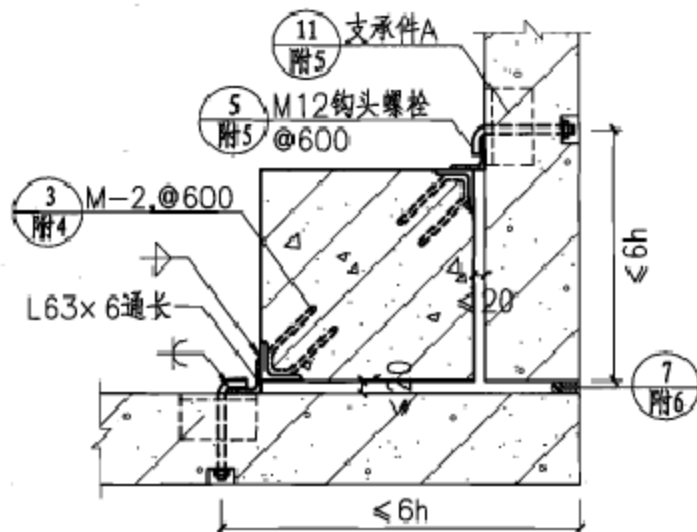
混凝土结构外包横板安装节点 (一)

图集号 06CG01

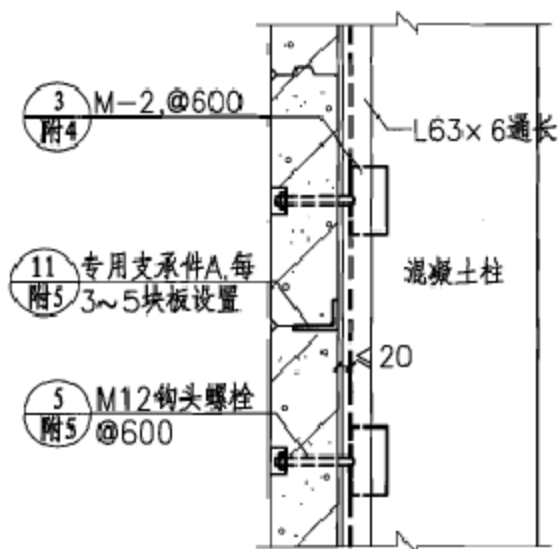
审核 刘敏 刘以 校对 蔡科 熊科 设计 褚万昌 褚万昌 页 B-20



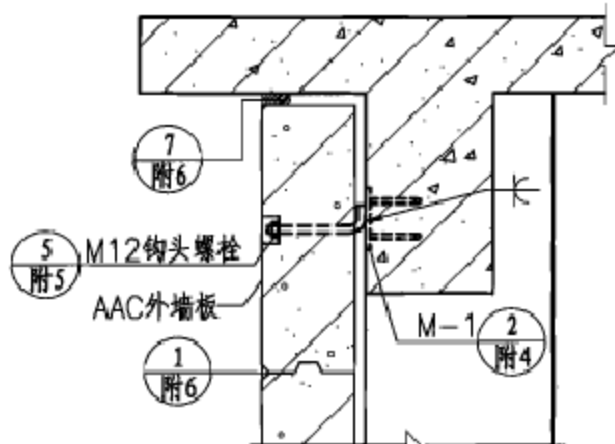
1 钩头螺栓法



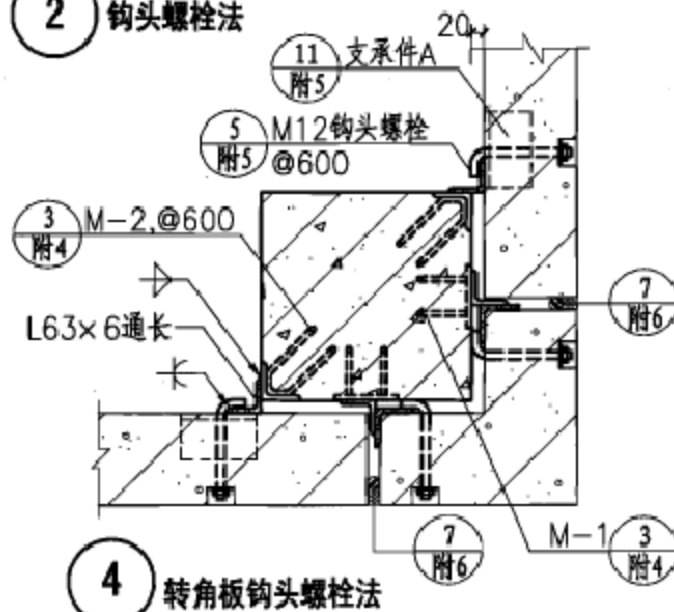
2 钩头螺栓法



1-1



3



4 转角板钩头螺栓法

注：对刚度较大的建筑工程，L63x6通长可改为L63x6、L=150@600。

混凝土结构外包横板安装节点 (二)

图集号

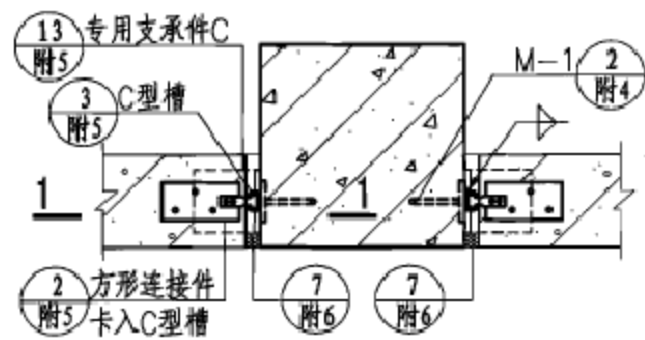
06CG01

审核 刘敏 设计 褚万昌

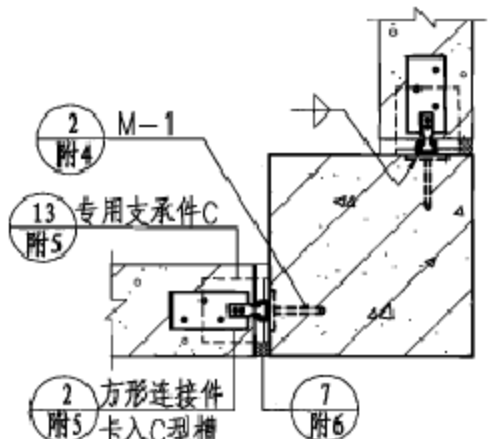
页

B-21

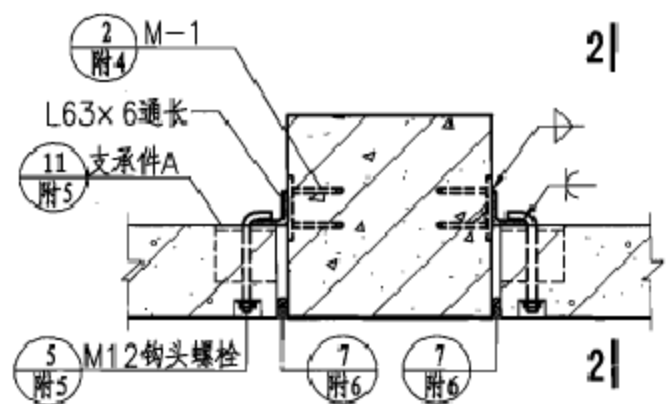




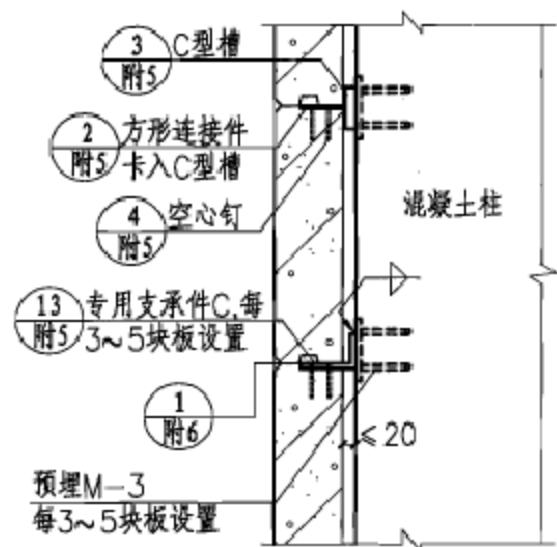
1 方形连接件法



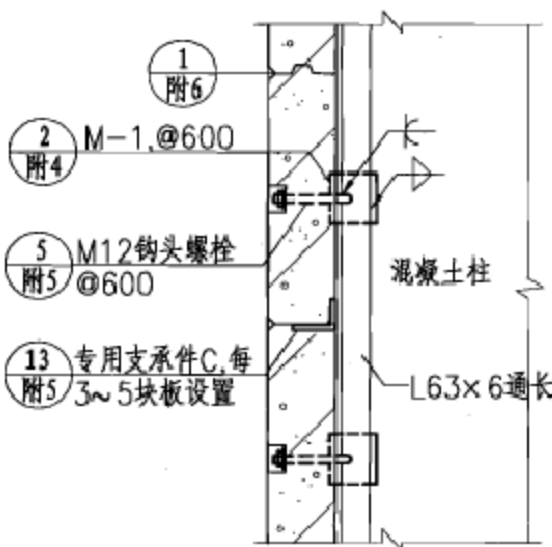
2 方形连接件法(阳角)



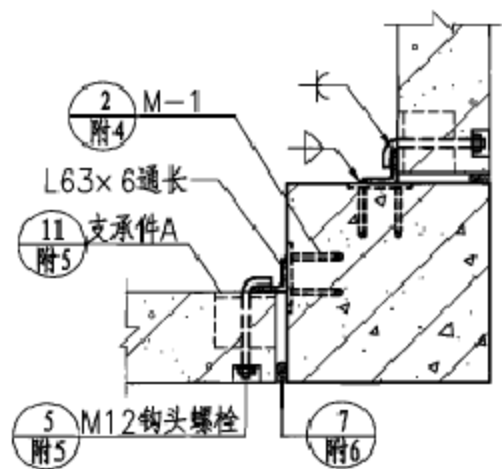
3 钩头螺栓法



1-1

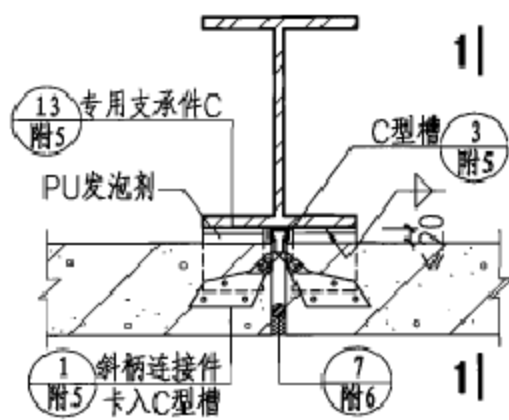


2-2

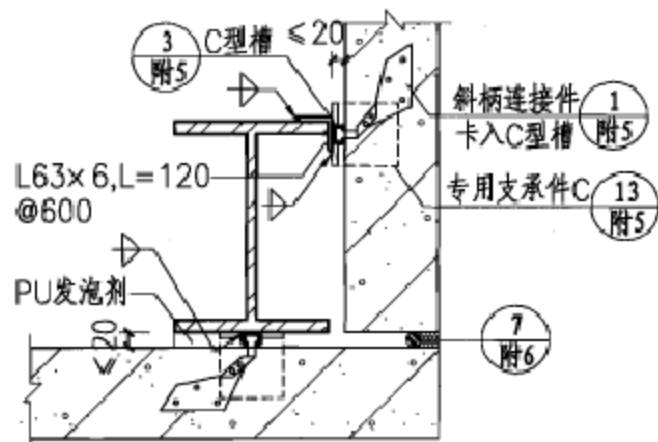


4 钩头螺栓法(阳角)

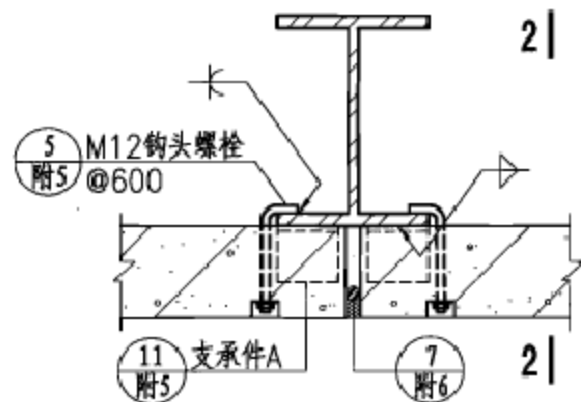
混凝土结构内嵌横板安装节点				图集号	06CG01
审核	刘敏	刘	校对	蔡科	设计
				褚万昌	褚万昌
				页	B-22



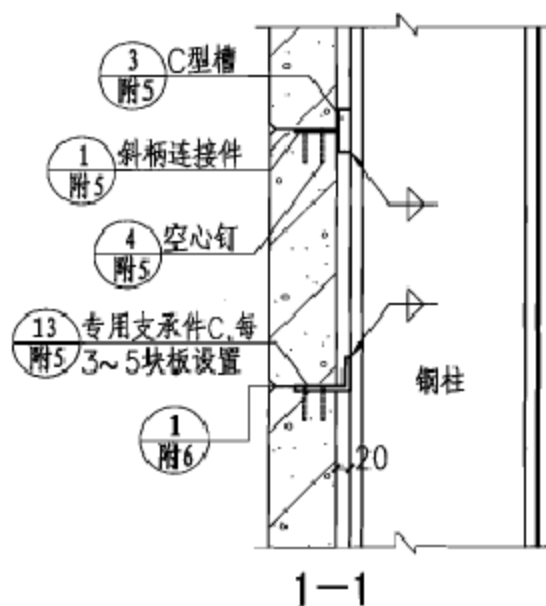
1 斜柄连接件法 (用于30m以下)



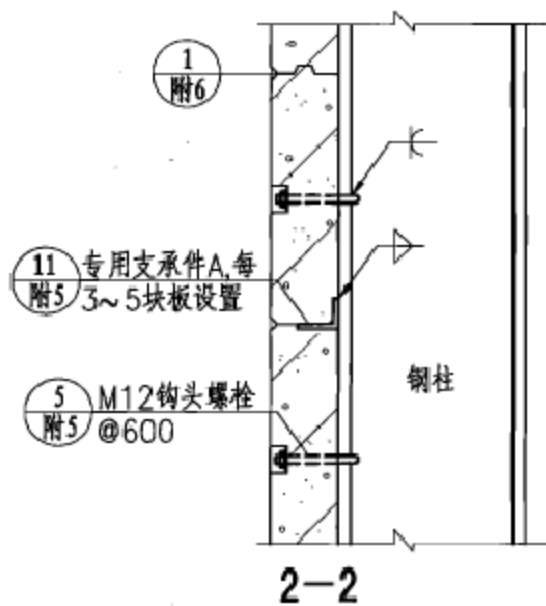
2 斜柄连接件法 (阳角)



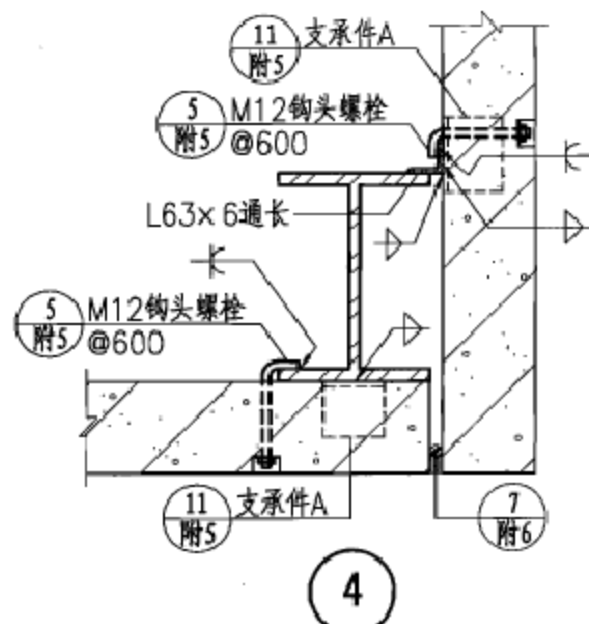
3 钩头螺栓法 (用于中小型工程)



1-1



2-2



4

钢结构横板安装节点 (一)

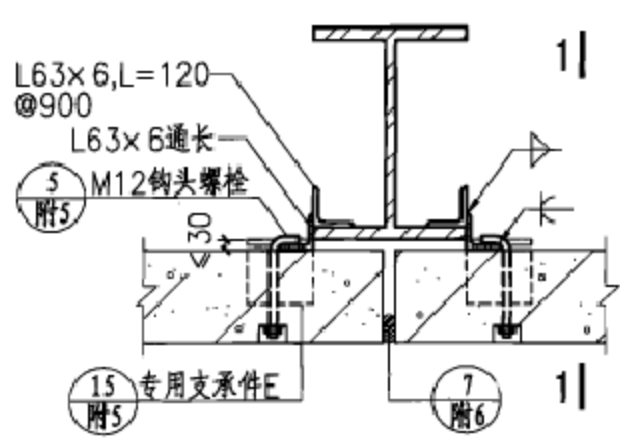
图集号

06CG01

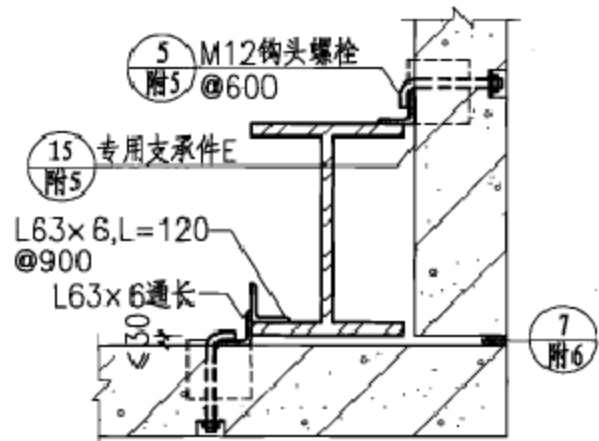
审核 刘敏 刘斌 校对 蔡科 廖科 设计 褚万昌 褚万昌

页

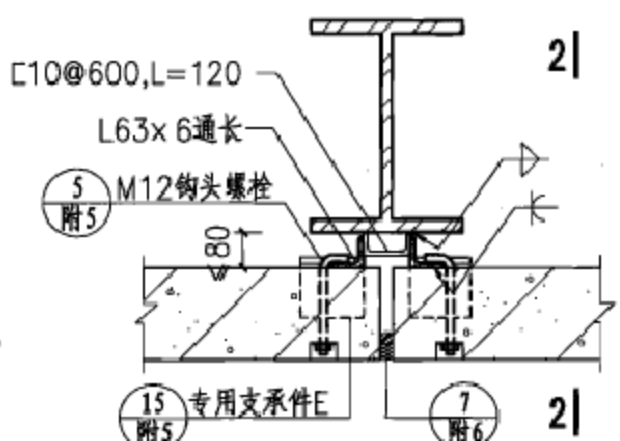
B-23



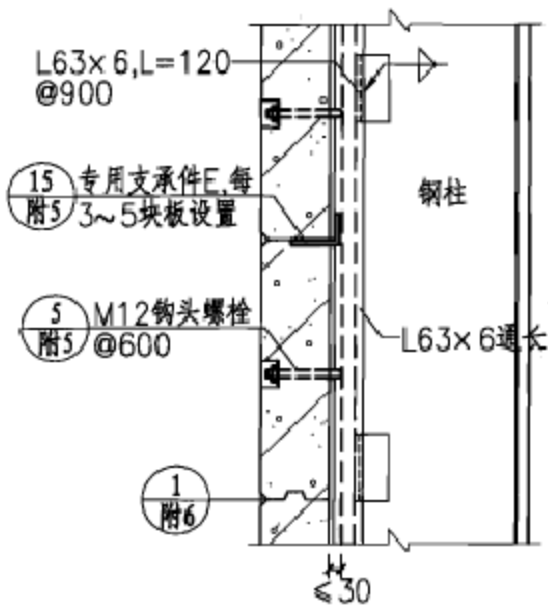
1 钩头螺栓法



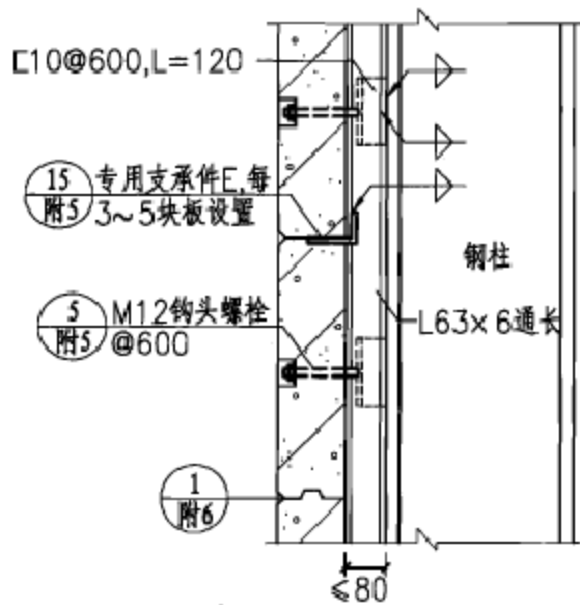
2



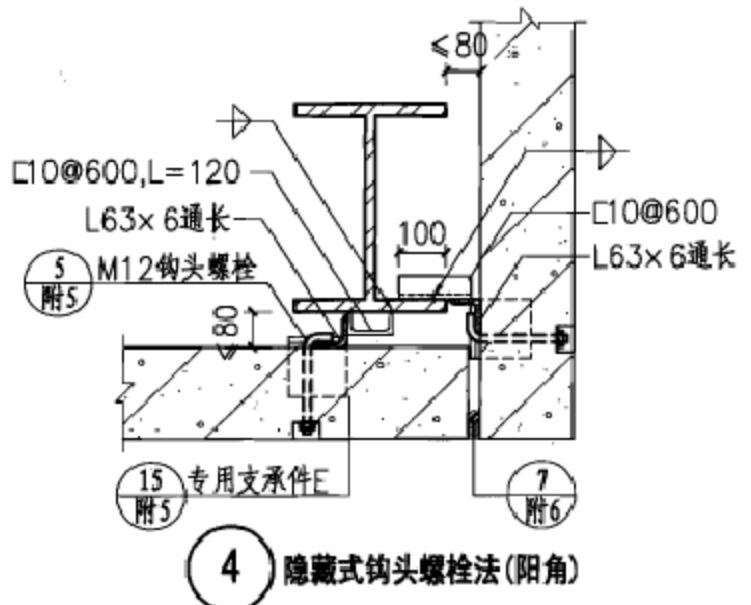
3 隐藏式钩头螺栓法



1-1



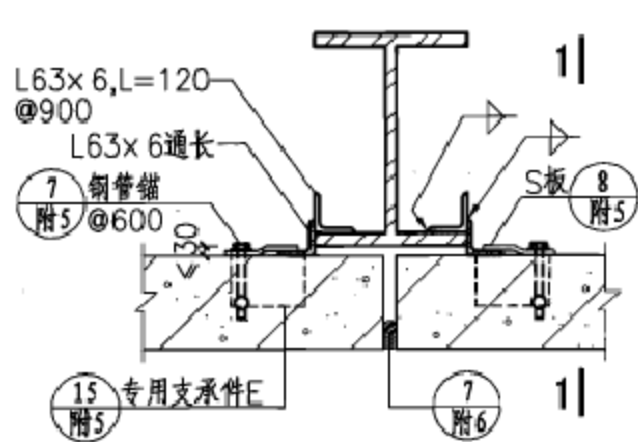
2-2



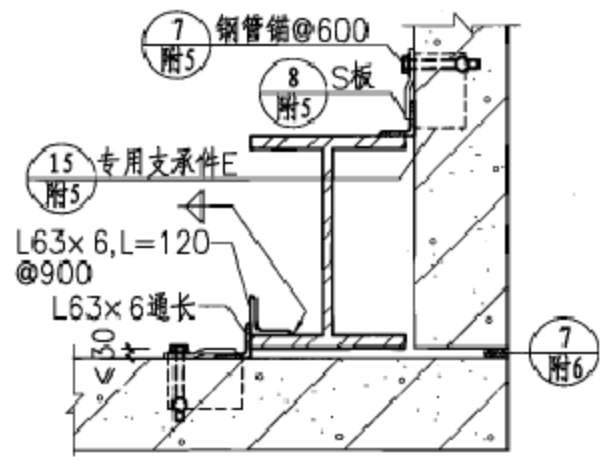
4 隐藏式钩头螺栓法(阳角)

钢结构横板安装节点 (二)

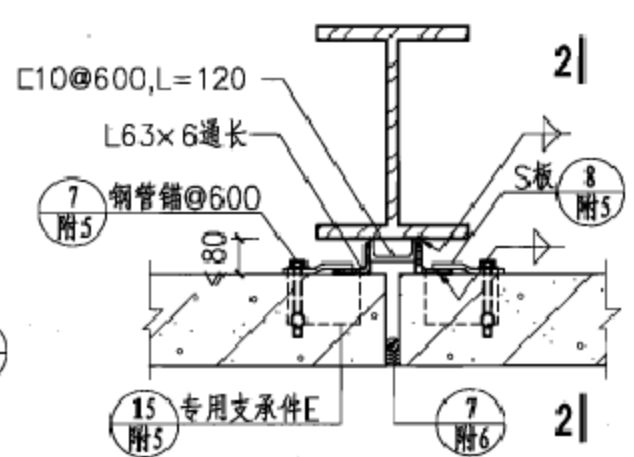
图集号 06CG01



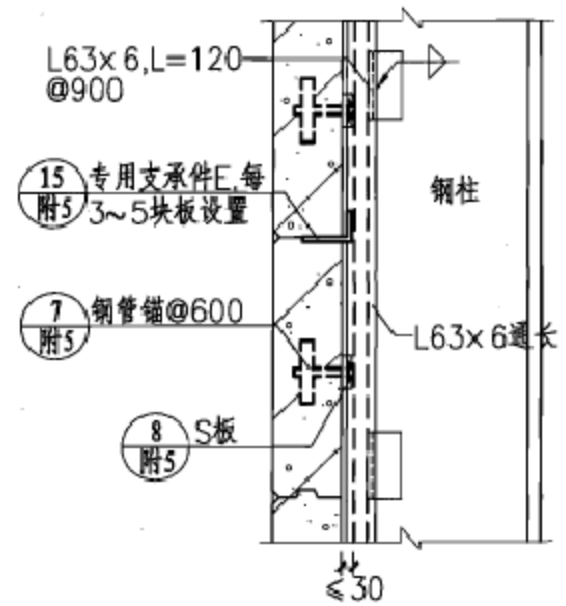
1 钢管锚法



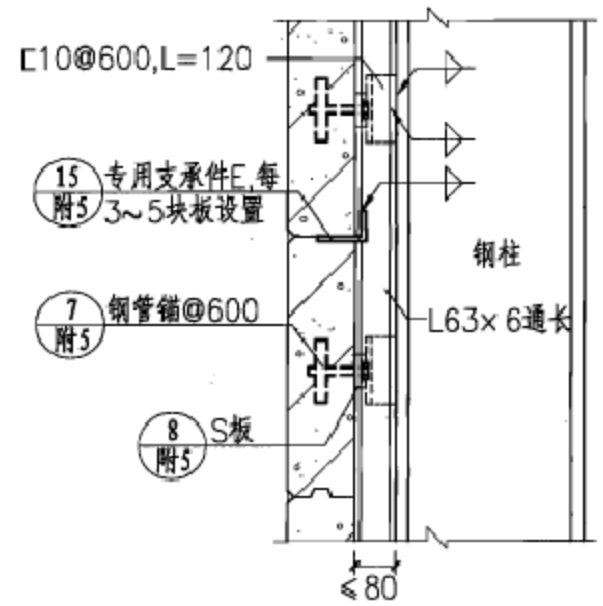
2 钢管锚法(阳角)



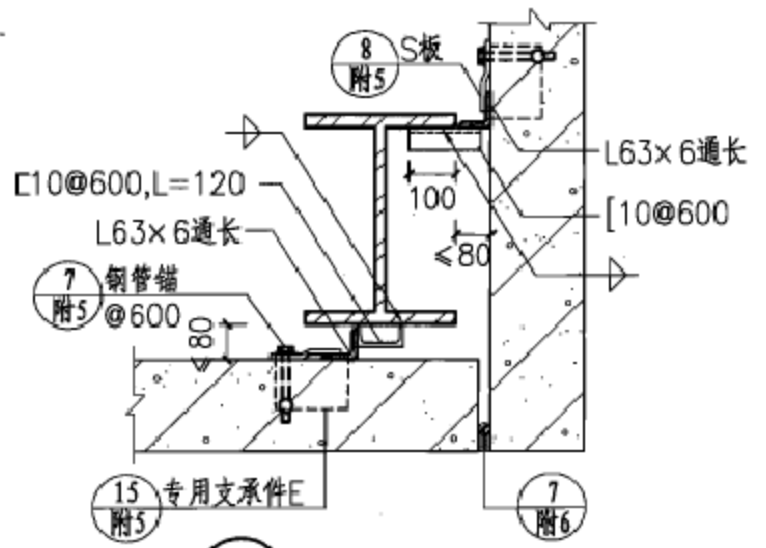
3 隐藏式钢管锚法



1-1



2-2



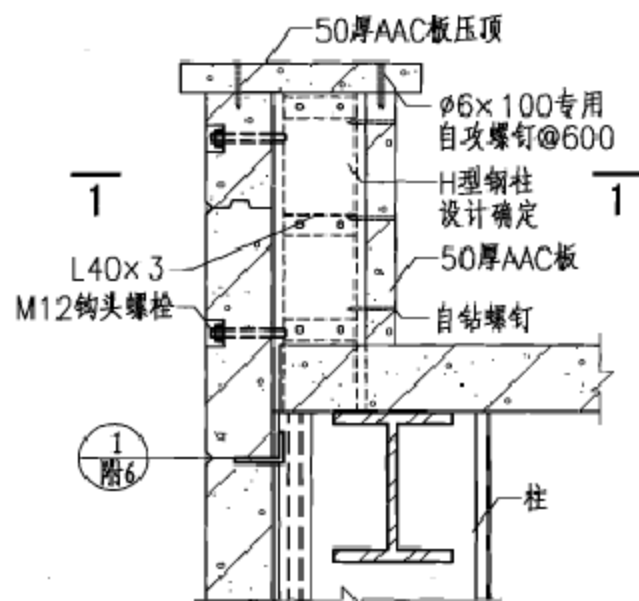
4 隐藏式钢管锚法(阳角)

钢结构横板安装节点(三)

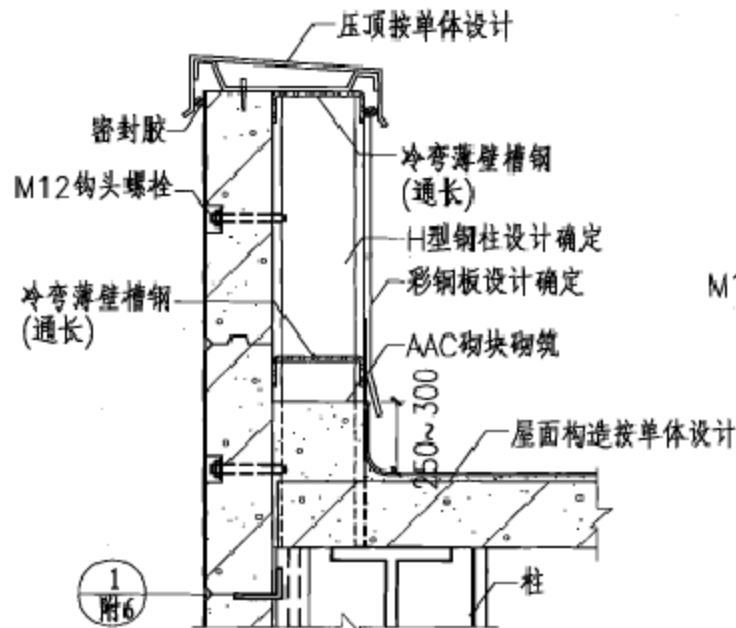
图集号 06CG01

审核 刘敏 2002 校对 蔡科 薛科 设计 胡瑞斌 胡瑞斌

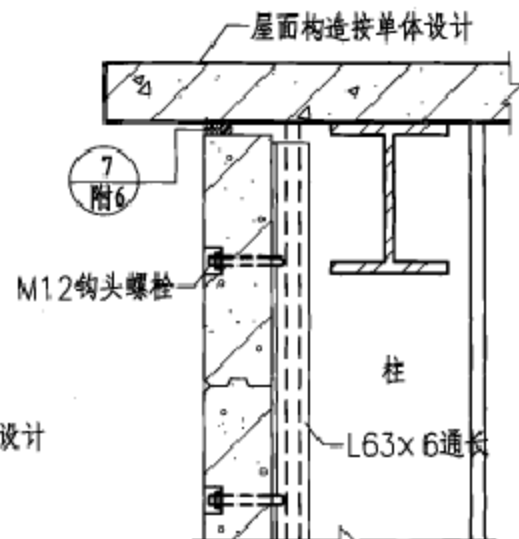
页 B-25



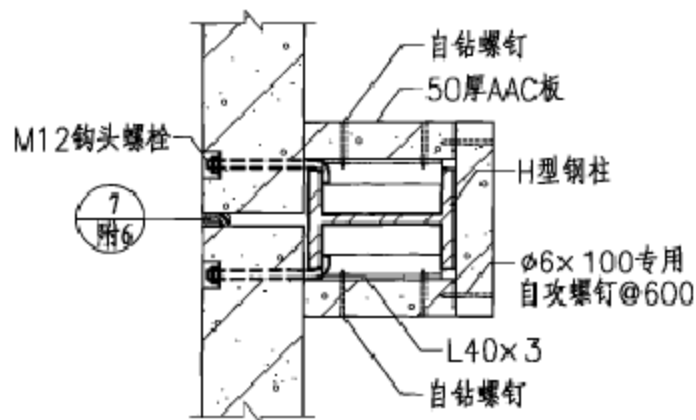
1 女儿墙薄板包柱



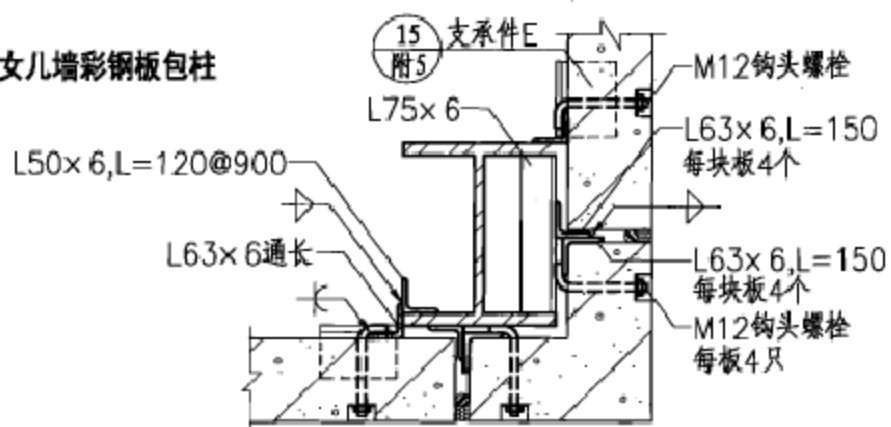
2 女儿墙彩钢板包柱



3 挑檐屋面



1-1



4 转角板安装

钢结构转角板及檐口横板安装节点

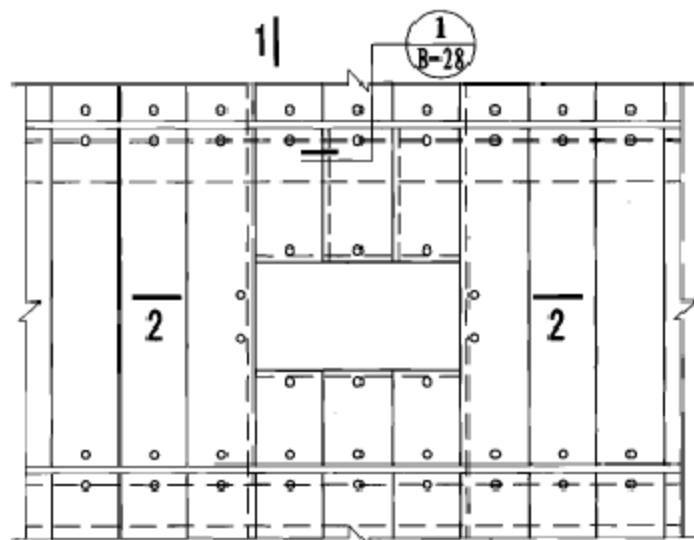
图集号

06CG01

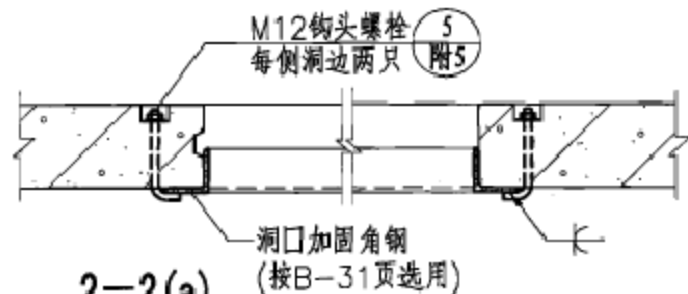
审核 刘敏 设计 胡瑞斌

页

B-26



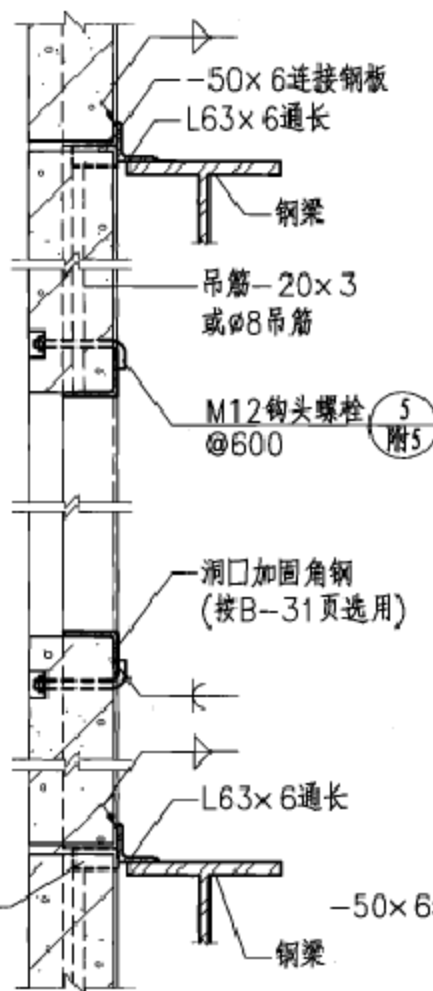
1-1 立面索引



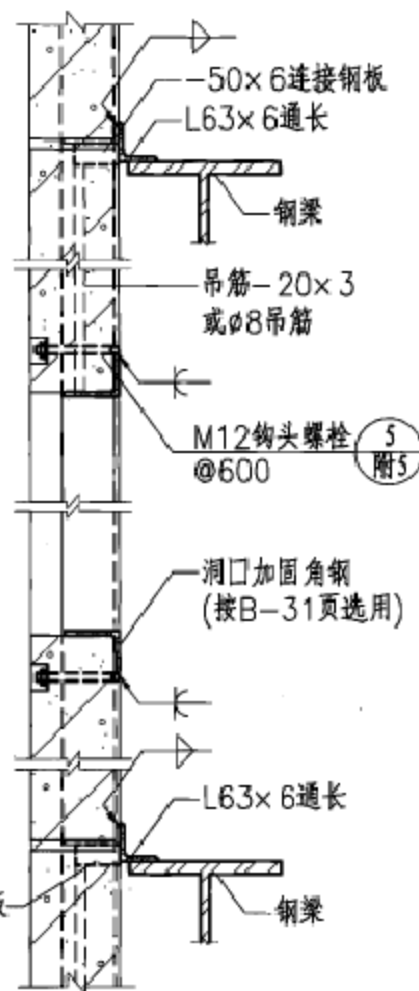
2-2(a)



2-2(b)



1-1(a)



1-1(b)

外墙竖板洞口角钢加固构造

图集号

06CG01

审核

刘敏

刘敏

校对

顾乐乐

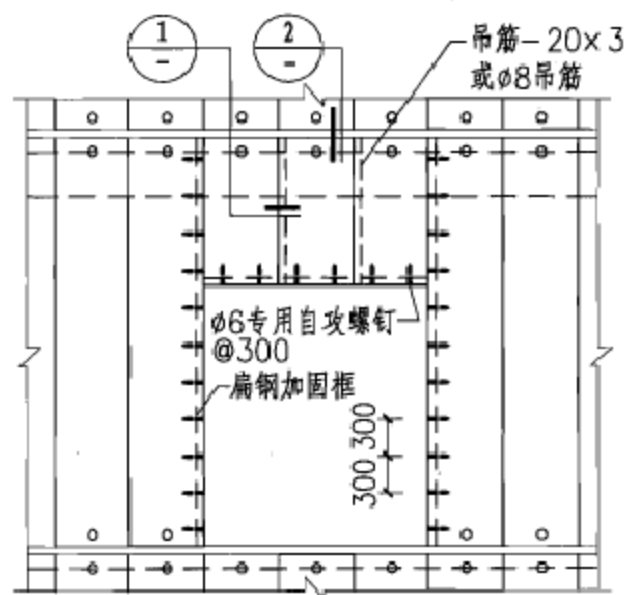
设计

姜彤云

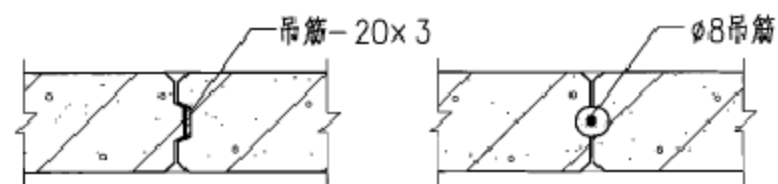
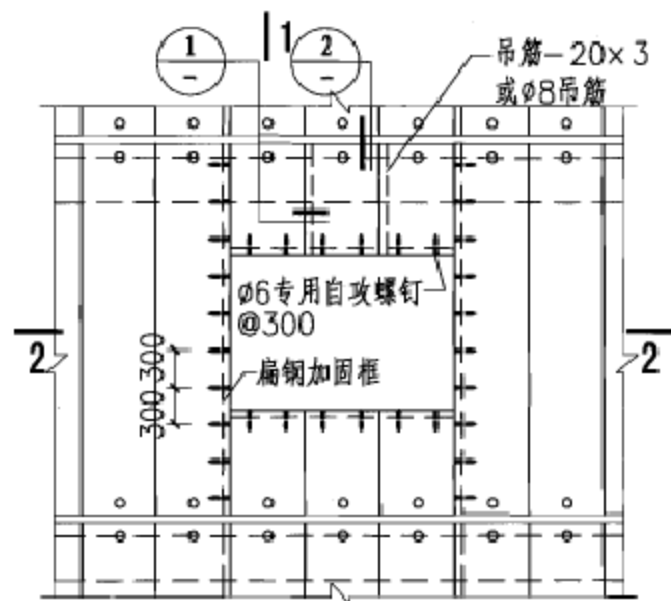
姜彤云

页

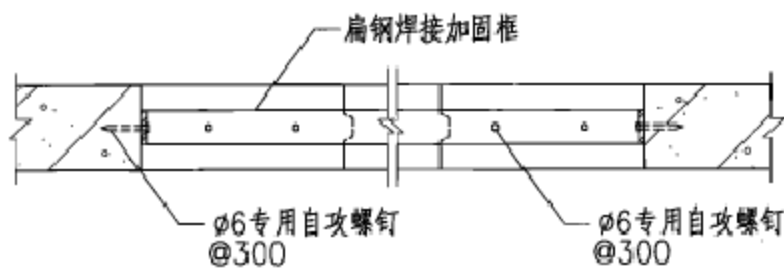
B-27



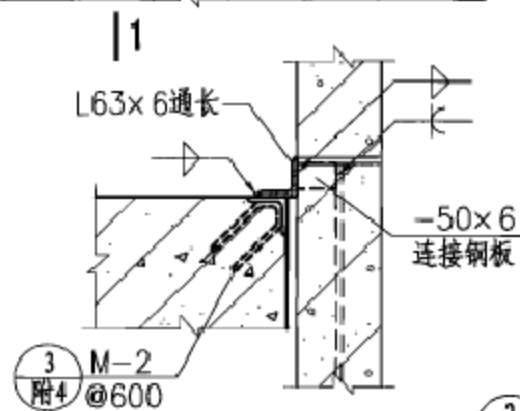
立面索引



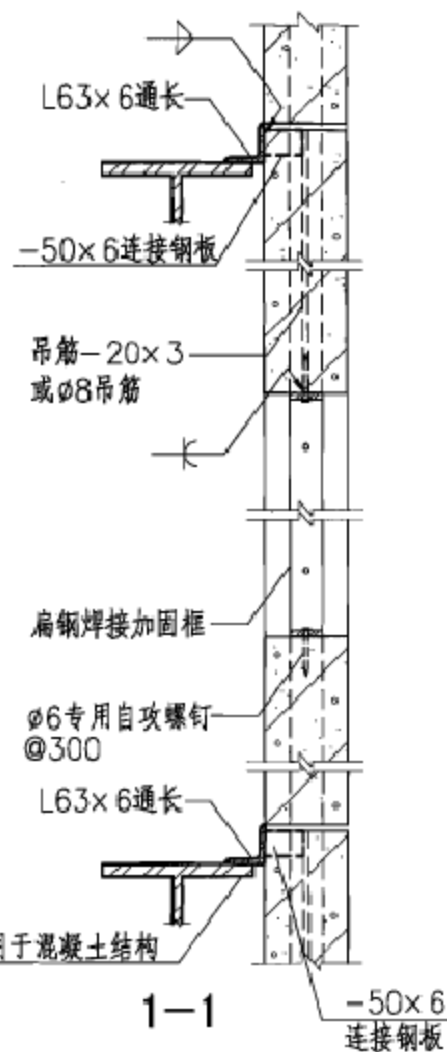
1



2-2



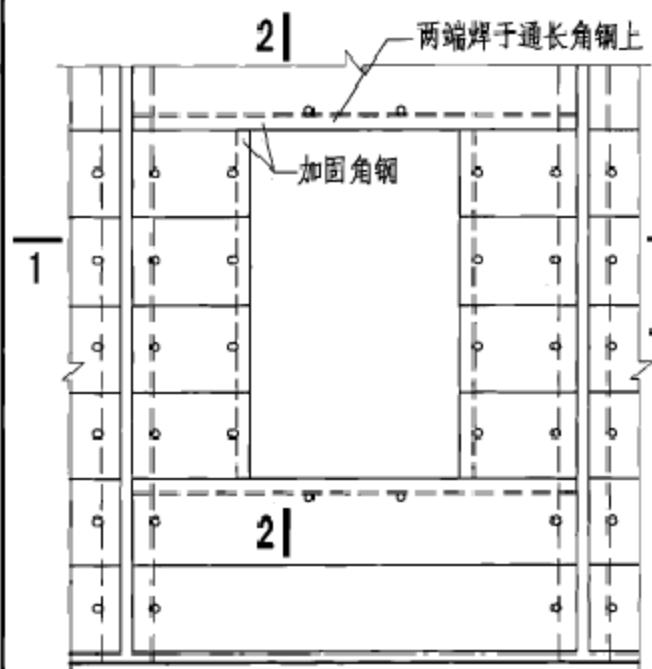
2



1-1

注：加固用扁钢按B-31页表选用。

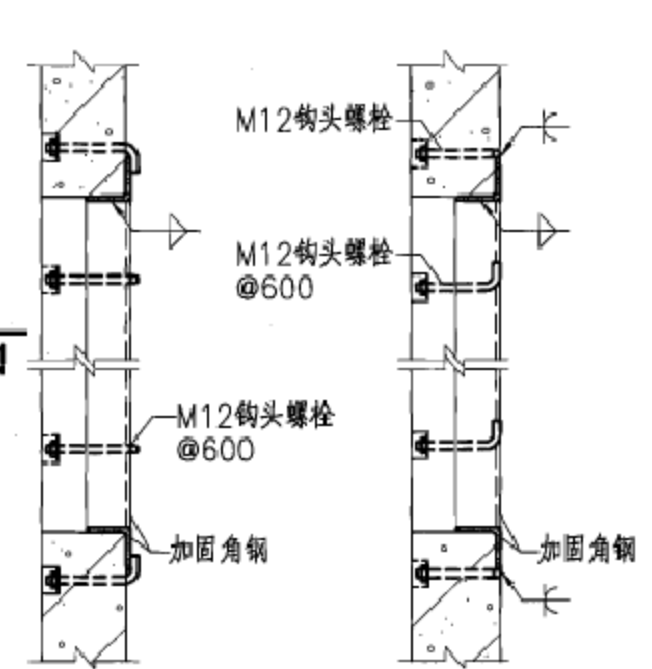
外墙竖板洞口扁钢加固构造						图集号	06CG01
审核	刘敏	2014	校对	顾乐乐	设计	姜彤云	页
							B-28



外墙横板窗洞角钢加强立面图

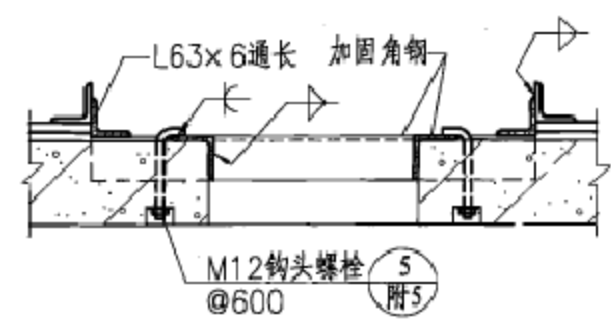


外墙横板门洞角钢加强立面图

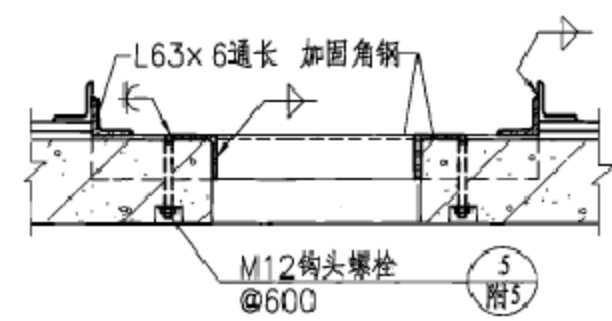


2-2(a)

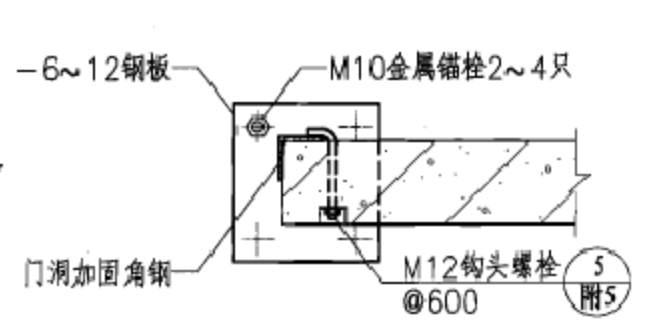
2-2(b)



1-1(a)



1-1(b)

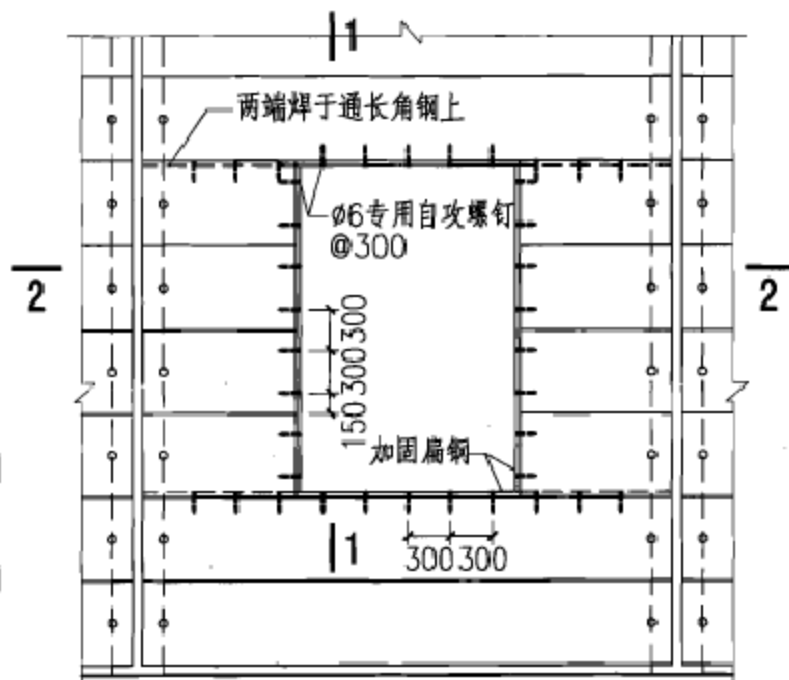


3-3

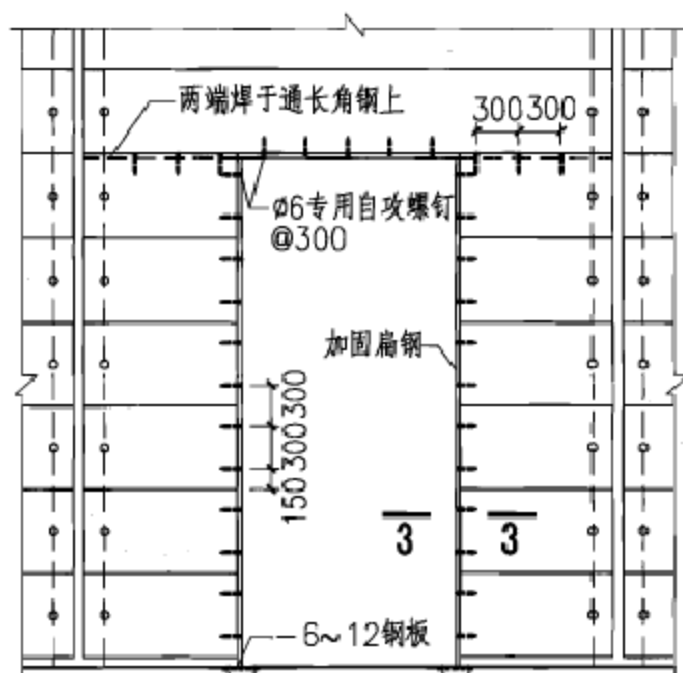
注：加固用角钢按B-31页表选用。

外墙横板洞口角钢加固构造						图集号	06CG01
审核	刘敏	王改	校对	蔡科	设计	胡瑞斌	胡瑞斌
						页	B-29

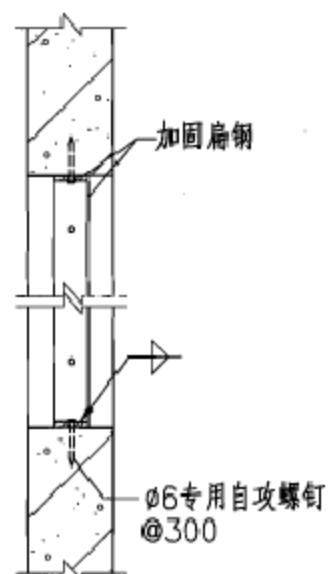




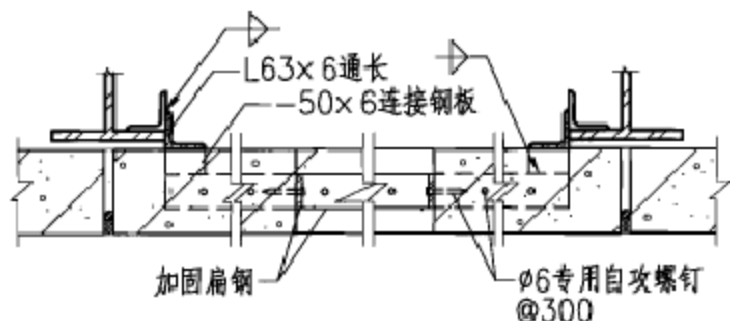
外墙横板窗洞扁钢加强立面图



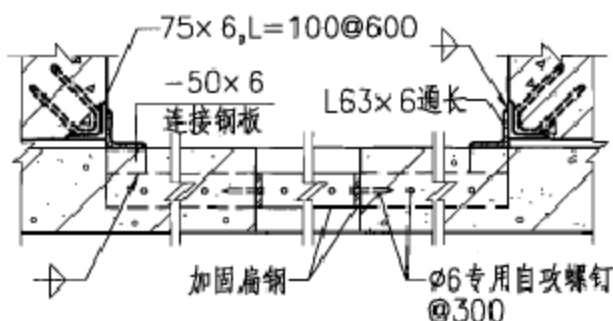
外墙横板门洞扁钢加强立面图



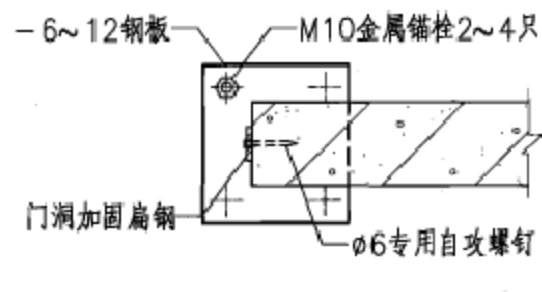
1-1



2-2 (钢结构)



2-2 (混凝土结构)



3-3

注：加固用扁钢按B-31页表选用。

外墙横板洞口扁钢加固构造

图集号

06CG01

审核 刘敏 刘敏 校对 蔡科 蔡科 设计 胡瑞斌 胡瑞斌

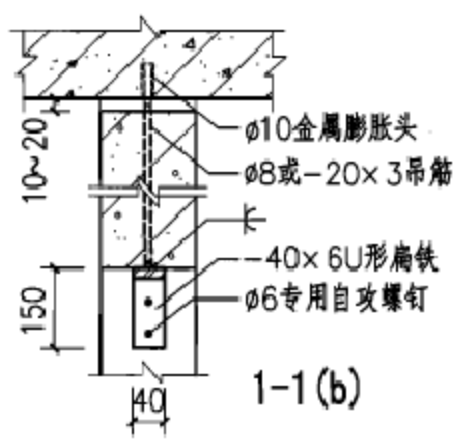
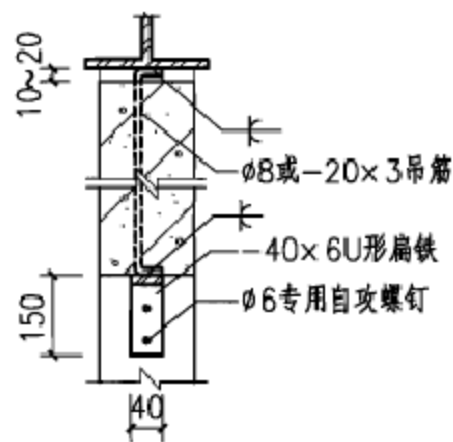
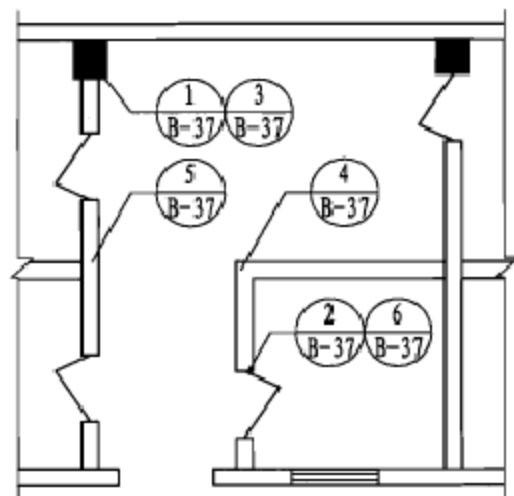
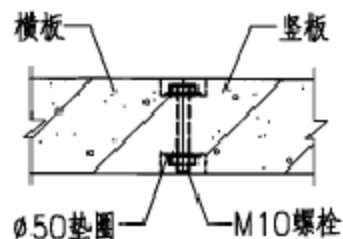
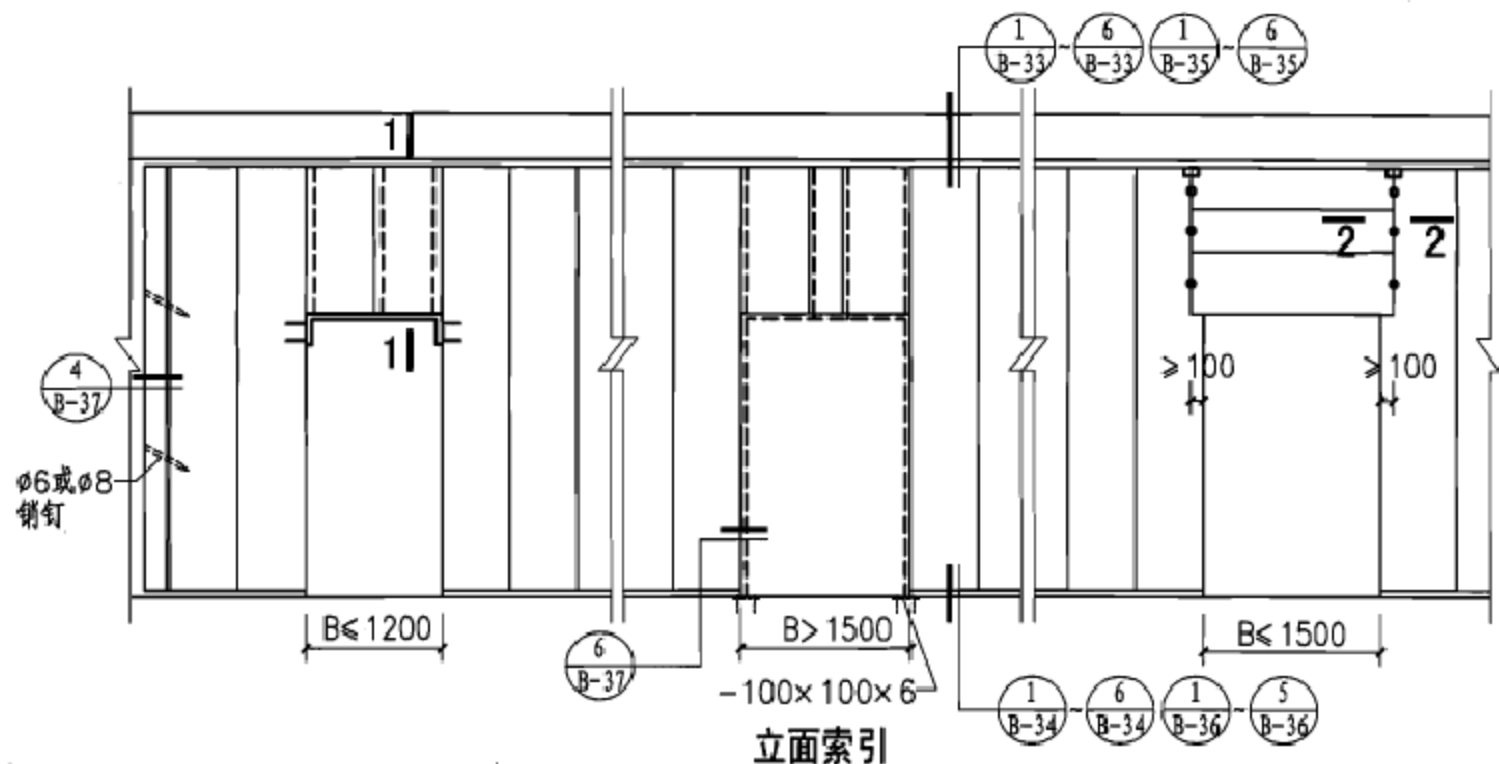
页

B-30

外墙板门窗洞口加固钢材选用表

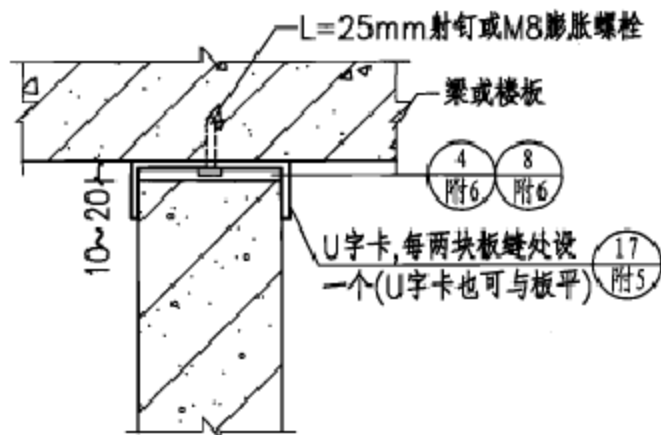
竖装板					横装板				
风荷载标准值 (kN/m <sup>2</sup> )	板长 (mm)	洞口尺寸(mm) (宽×高)	竖料	横料	风荷载标准值 (kN/m <sup>2</sup> )	板长 (mm)	洞口尺寸(mm) (宽×高)	竖料	横料
≤ 1.3	≤ 3000	(≤ 1200) × (≥ 1500)	-50 × 6	-50 × 6	≤ 1.3	≤ 3800	(≥ 1500) × (≤ 1200)	-60 × 6 L50 × 5	-60 × 6 L50 × 5
		(≤ 2400) × (≥ 1200)	-60 × 6	-60 × 6			(≥ 1200) × (≤ 1800)	-80 × 6 L63 × 6	-70 × 6 L50 × 6
	≤ 3600	(≤ 1200) × (≥ 1500)	-70 × 6	-70 × 6		≤ 6000	(≥ 1500) × (≤ 1200)	L63 × 6	L75 × 6
		(≤ 2400) × (≥ 1200)	-75 × 6	-75 × 8			(≥ 1200) × (≤ 1800)	L80 × 8	L80 × 8
≤ 1.8	≤ 3000	(≤ 1200) × (≥ 1500)	-60 × 6	-60 × 6	≤ 1.8	≤ 3800	(≥ 1500) × (≤ 1200)	-70 × 6 L50 × 6	-70 × 6 L50 × 6
		(≤ 2400) × (≥ 1200)	-70 × 6	-70 × 6			(≥ 1200) × (≤ 1800)	-80 × 8 L75 × 6	-80 × 6 L75 × 6
	≤ 3600	(≤ 1200) × (≥ 1500)	-80 × 6	-80 × 8		≤ 6000	(≥ 1500) × (≤ 1200)	L75 × 6	L80 × 8
		(≤ 2400) × (≥ 1200)	-80 × 8	-90 × 8			(≥ 1200) × (≤ 1800)	L90 × 8	L90 × 8
≤ 2.4	≤ 3000	(≤ 1200) × (≥ 1500)	-70 × 6	-70 × 6	≤ 2.4	≤ 3800	(≥ 1500) × (≤ 1200)	-80 × 6 L75 × 6	-80 × 6 L75 × 6
		(≤ 2400) × (≥ 1200)	-80 × 6	-80 × 8			(≥ 1200) × (≤ 1800)	-80 × 8 L75 × 8	-80 × 6 L75 × 6
	≤ 3600	(≤ 1200) × (≥ 1500)	-80 × 8	-90 × 8		≤ 6000	(≥ 1500) × (≤ 1200)	L80 × 6	L90 × 8
		(≤ 2400) × (≥ 1500)	-90 × 8	-100 × 8			(≥ 1200) × (≤ 1800)	L100 × 8	L100 × 8

外墙板门窗洞口加固钢材选用表						图集号	06CG01
审核	刘敏	文/水	校对	蔡科	设计	胡瑞斌	页 B-31

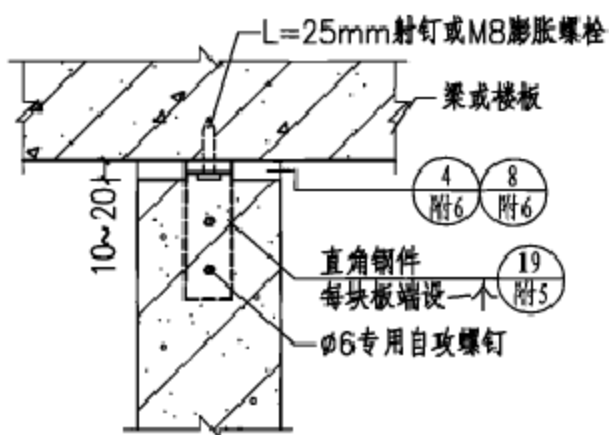


注：  
宽度>1500门洞口加固钢材参照相近外墙洞口加固钢材断面面积的60%选用。

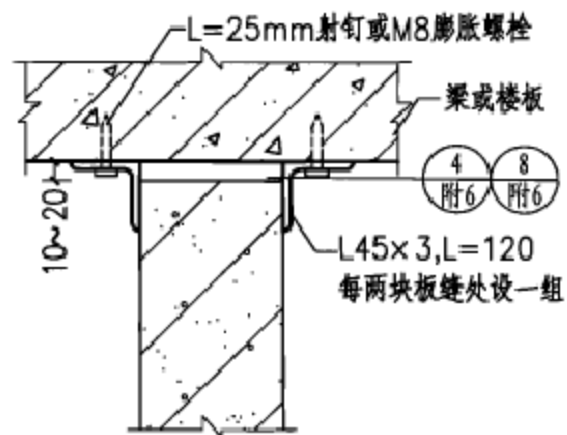
内墙立面索引						图集号	06CG01
审核	刘敏	刘敏	校对	蔡科	蔡科	设计	褚万昌 褚万昌
						页	B-32



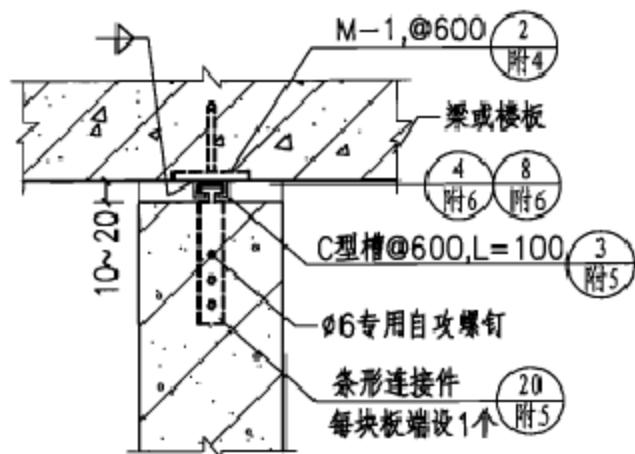
1 U字卡法



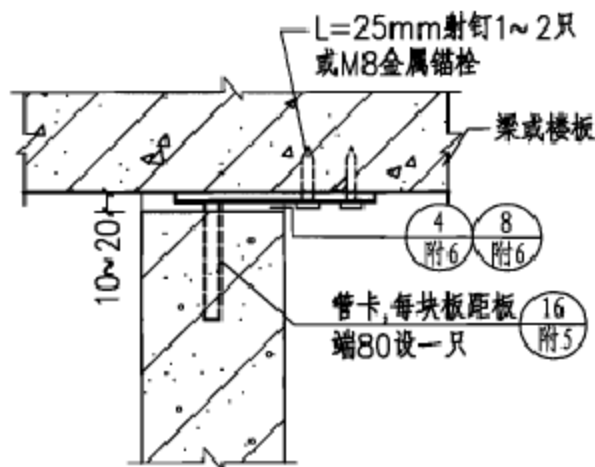
2 直角钢件法



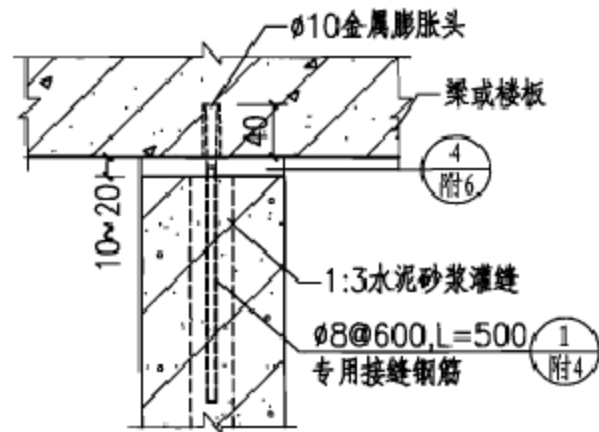
3 角钢法



4 条形连接件法



5 管卡法(钢板可在任一方向固定)



6 接缝钢筋法

混凝土结构内隔墙顶部与主体连接构造

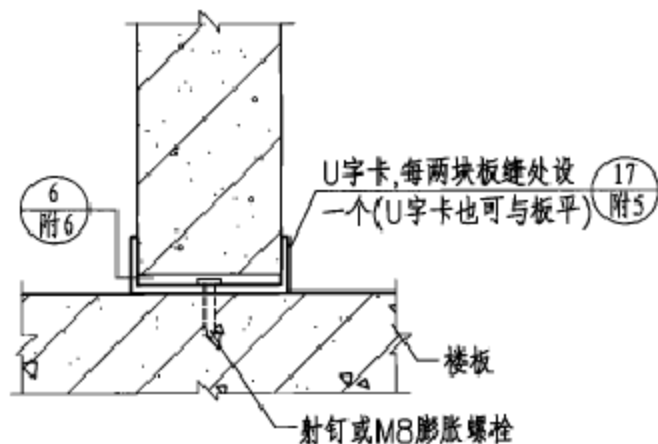
图集号

06CG01

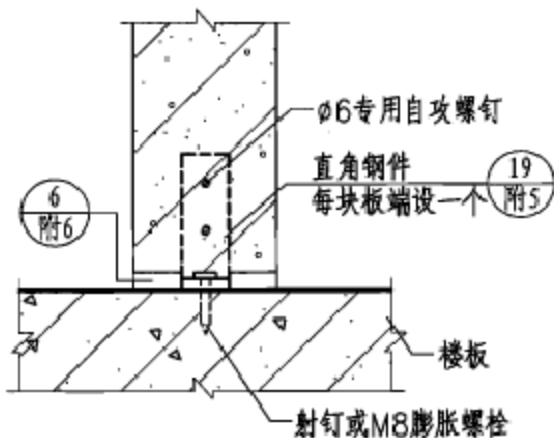
审核 刘敏 校对 蔡科 设计 褚万昌

页

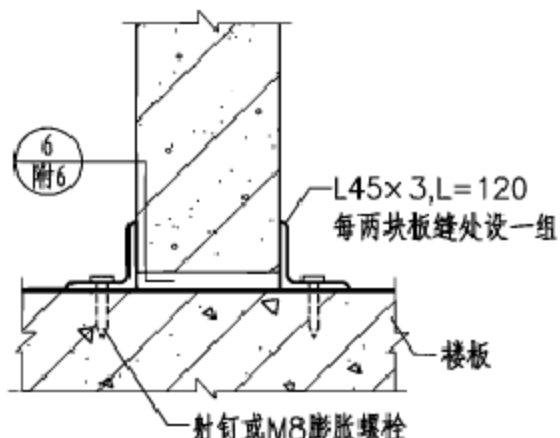
B-33



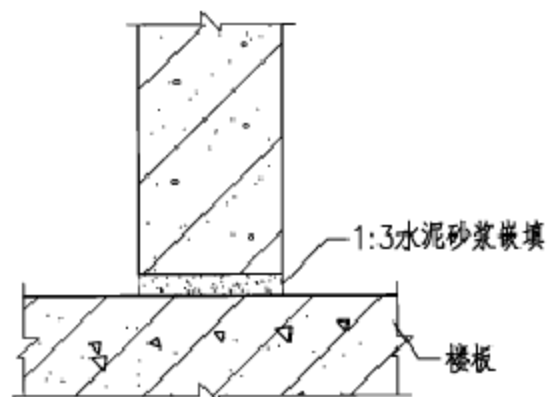
1 U字卡法



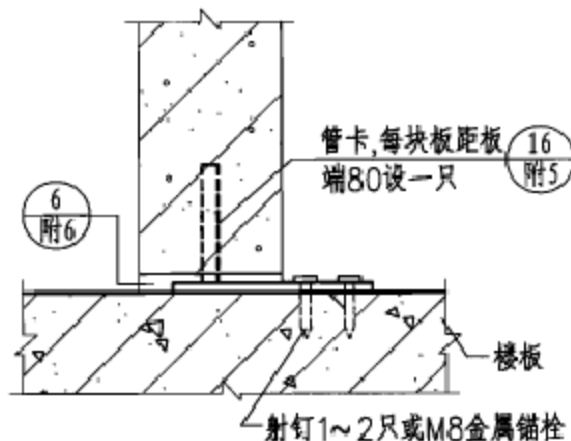
2 直角钢件法



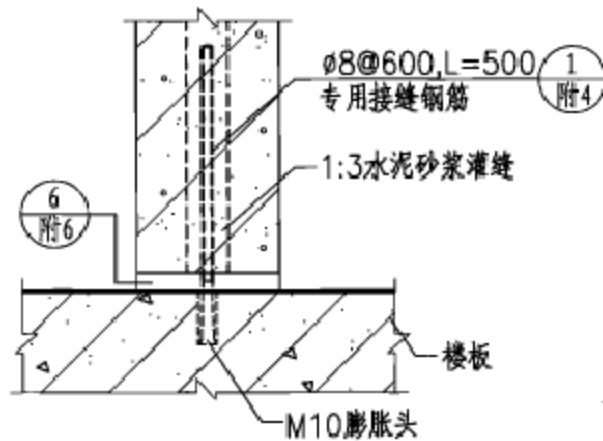
3 角钢法



4 仅用于板长≤4m的建筑



5 管卡法 (钢板可在任一方向固定)



6 接缝钢筋法

混凝土结构内隔墙根部与主体连接构造

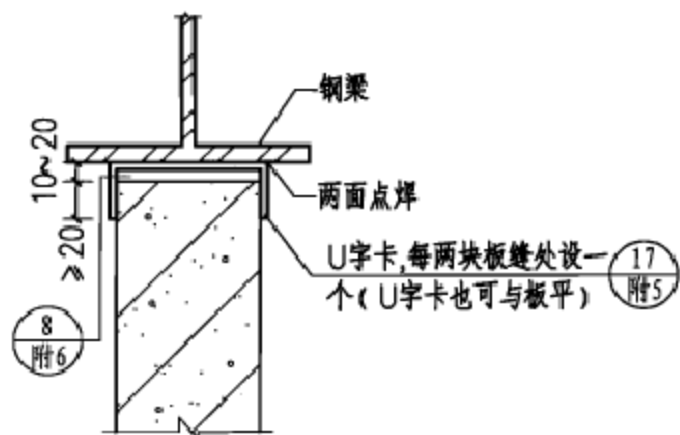
图集号

06CG01

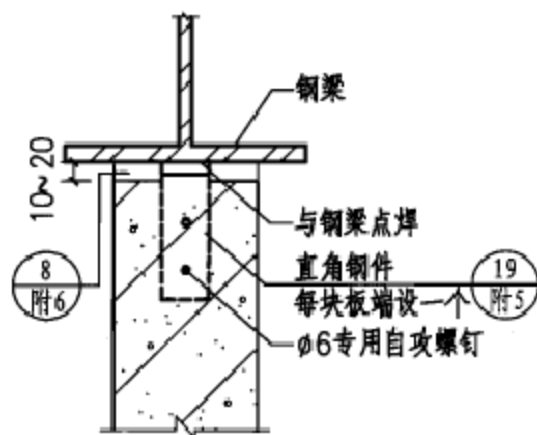
审核 刘敏 设计 褚万昌 褚万昌

页

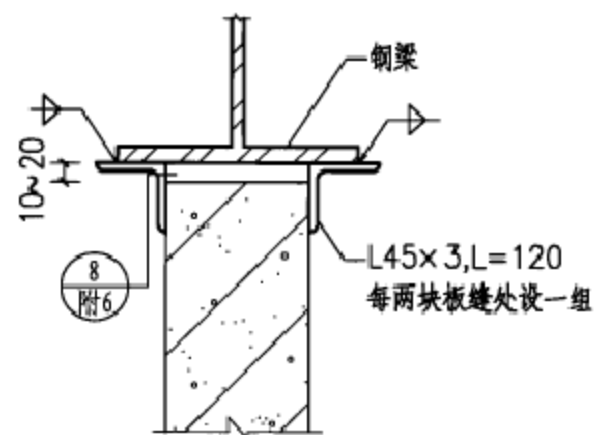
B-34



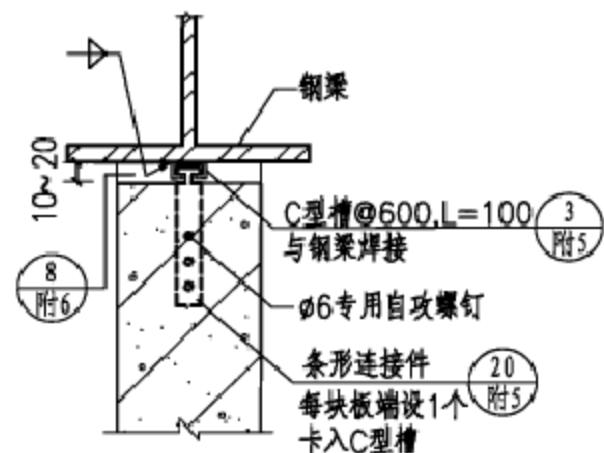
1 U字卡法



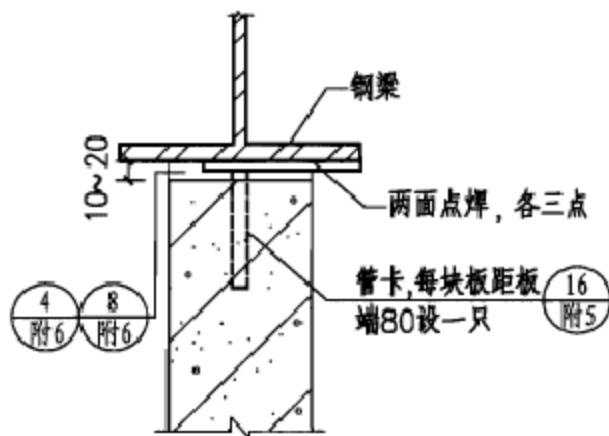
2 直角钢件法



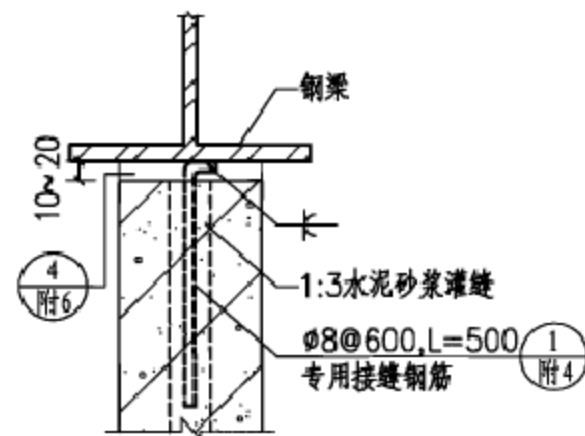
3 角钢法



4 条形连接件法



5 管卡法 (钢板可在任一方向固定)



6 接缝钢筋法

钢结构内隔墙顶部与主体连接构造

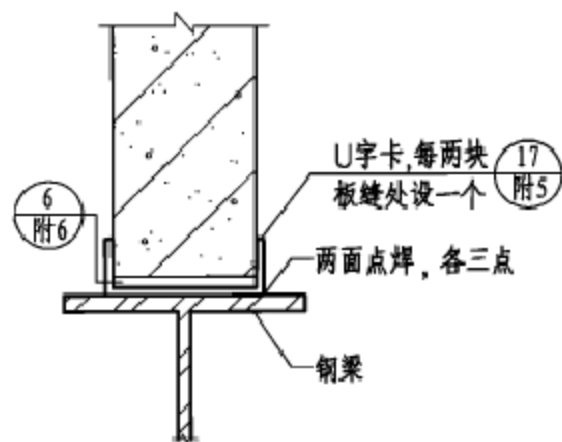
图集号

06CG01

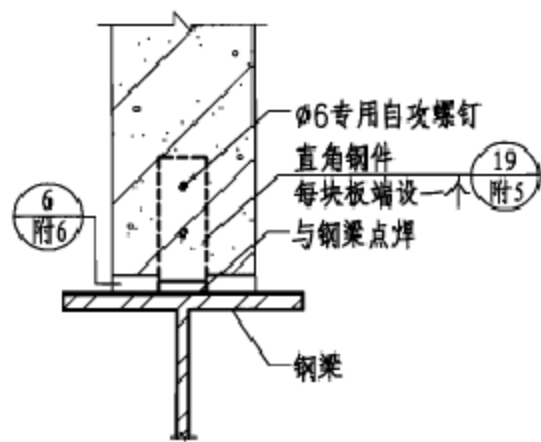
审核 刘敏 刘敏 校对 蔡科 蔡科 设计 褚万昌 褚万昌

页

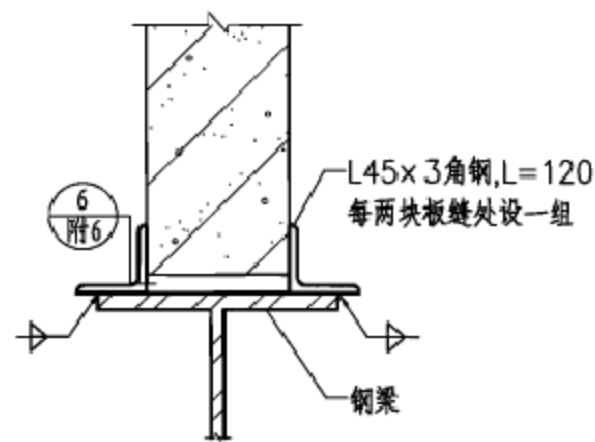
B-35



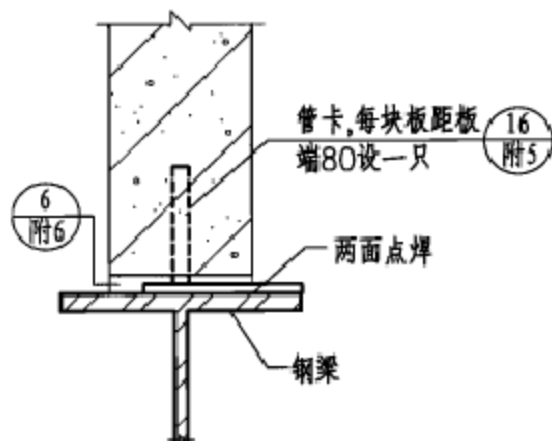
1 U字卡法



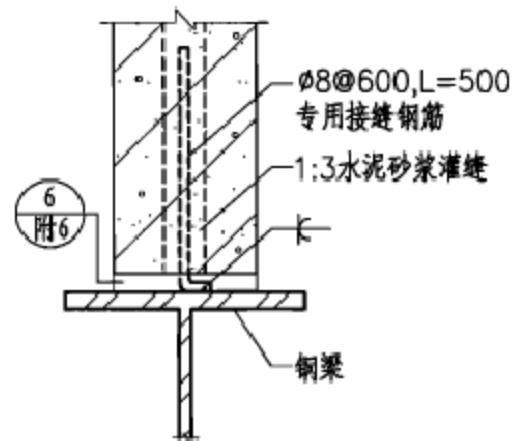
2 直角钢件法



3 角钢法



4 管卡法 (钢板可在任一方向固定)



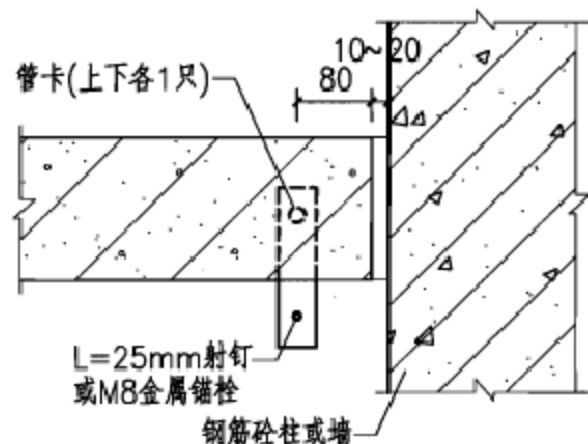
5 接缝钢筋法

钢结构内隔墙根部与主体连接构造

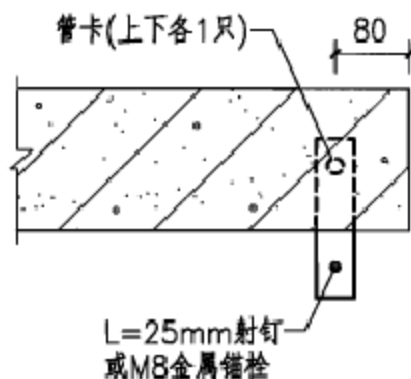
图集号 06CG01

审核 刘敏 刘敏 校对 蔡科 蔡科 设计 褚万昌 褚万昌

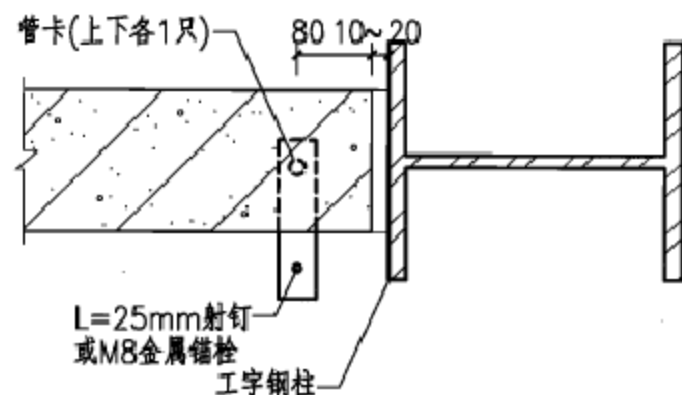
页 B-36



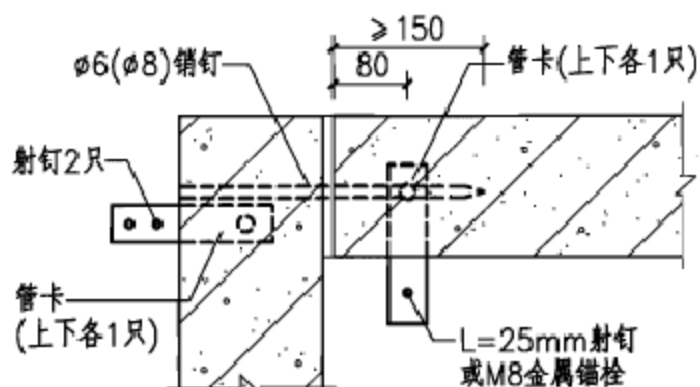
1



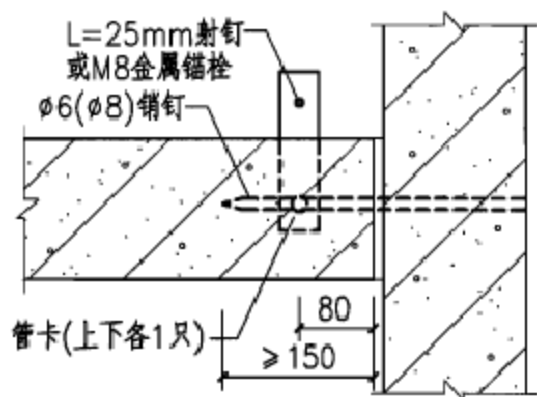
2 门洞边或悬墙端



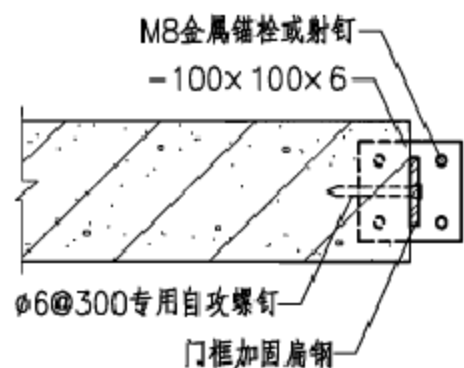
3



4



5



6

注: 1. 墙转角处和丁字墙处, 可采用 $\phi 6$ 或 $\phi 8$ 、 $L=300\sim 400\text{mm}$ 销钉加强, 沿墙高共2根, 分别位于距上下各 $1/3$ 处, 以 $30^\circ$ 方向打入。但对墙体有较大水平位移要求的柔性接缝不宜采用。

2. 管卡安装节点见B-33页 ⑤、B-34页 ⑤。

### 内隔墙墙端安装构造

图集号

06CG01

审核

刘敏

刘敏

校对

蔡科

蔡科

设计

褚万昌

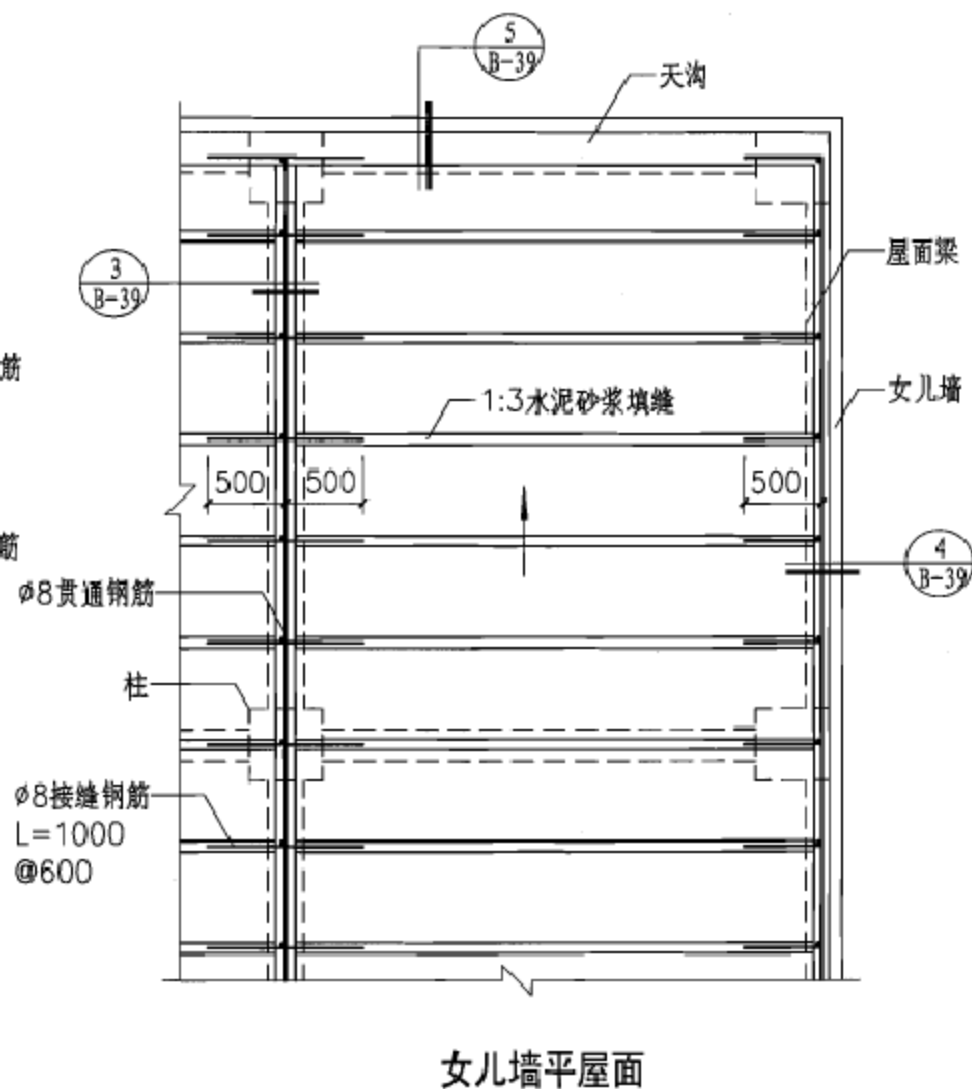
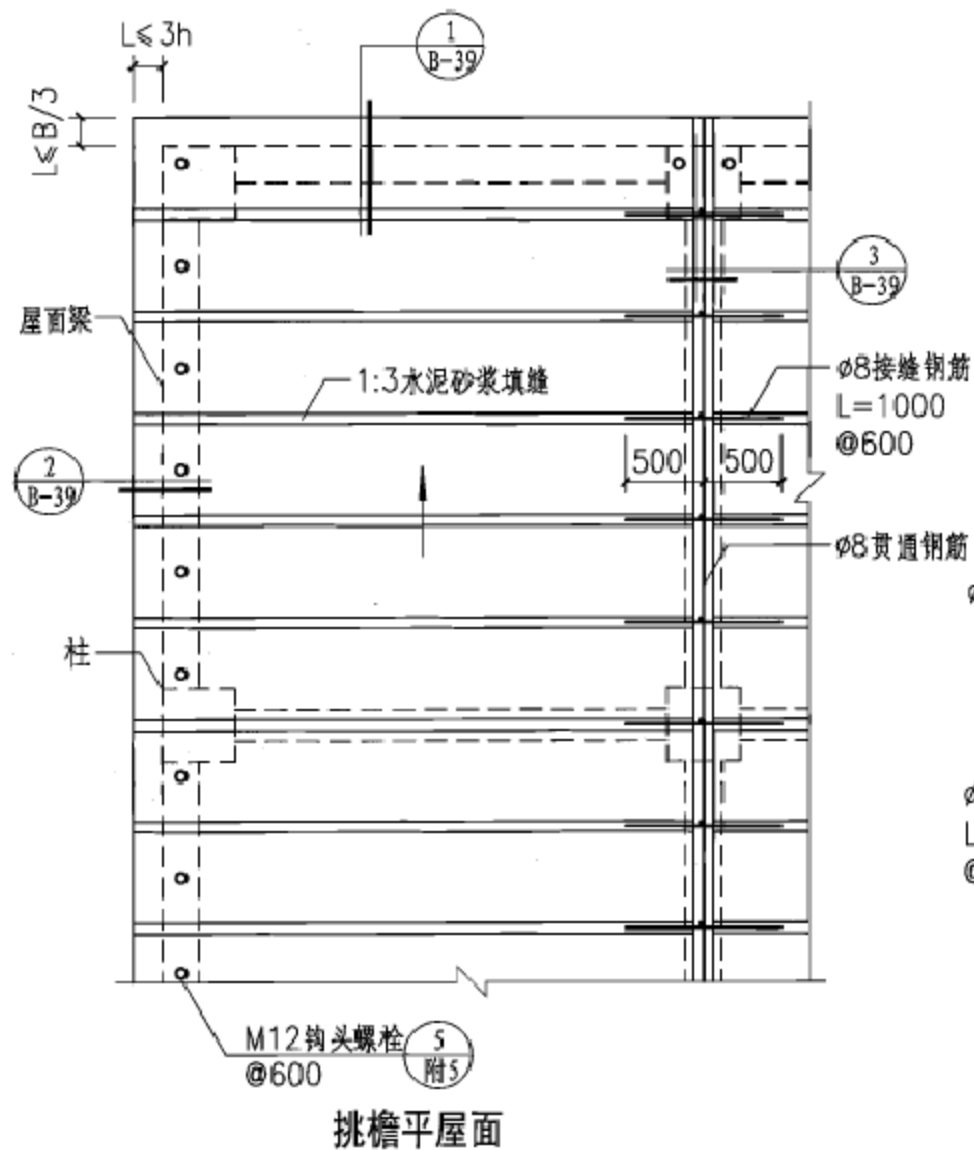
褚万昌

页

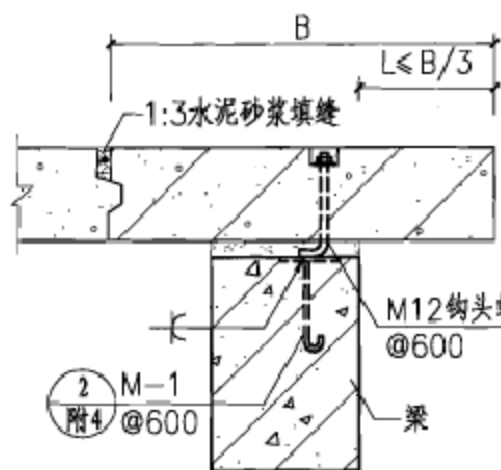
1

B-37

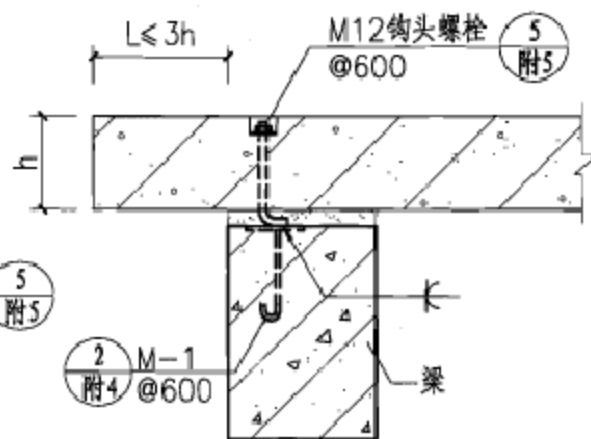




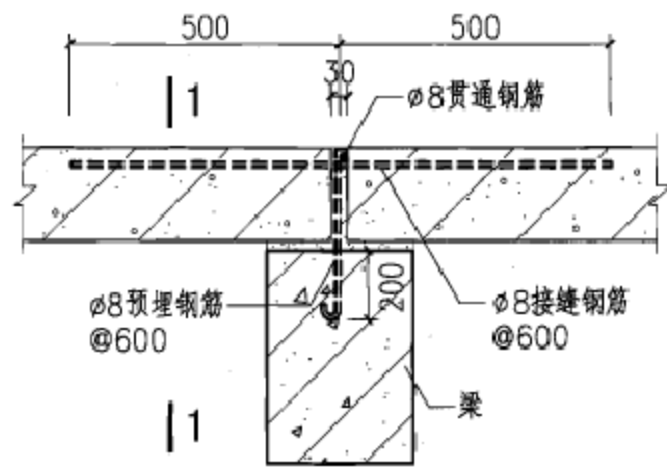
混凝土结构平屋面索引						图集号	06CG01
审核	刘敏	刘敏	校对	顾乐乐	设计	姜彤云	姜彤云
页							B-38



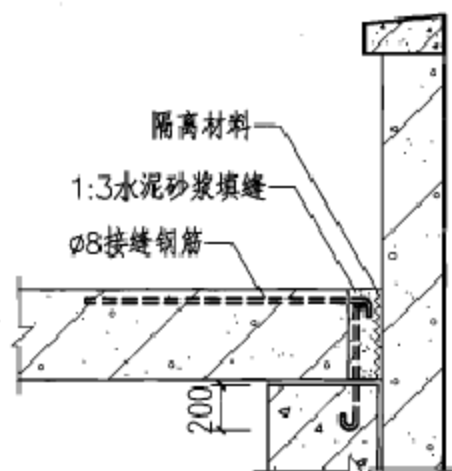
1



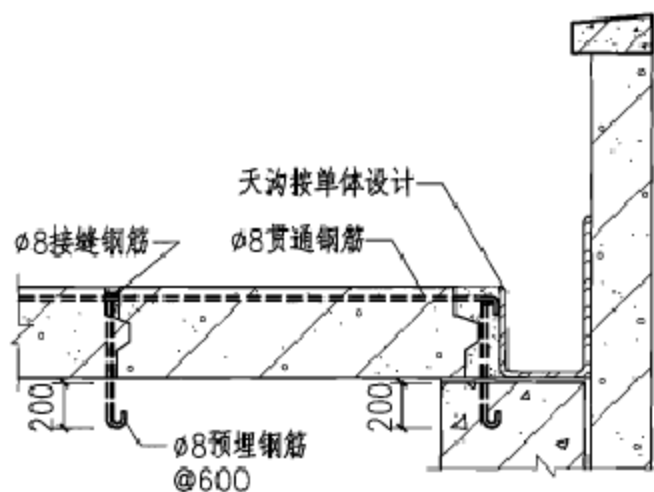
2



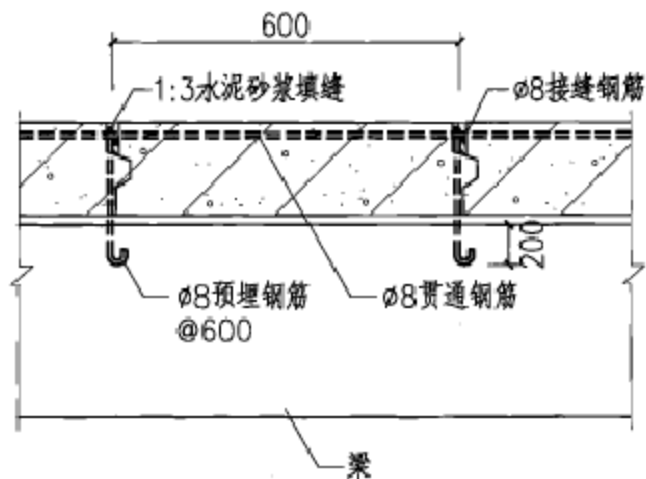
3



4



5



1-1

注：当采用M10金属锚栓代替φ8预埋钢筋时，应将金属锚栓与接缝钢筋焊接连接。

混凝土结构平屋面构造

图集号

06CG01

审核

刘敏

2010

校对

顾乐乐

设计

姜彤云

2010

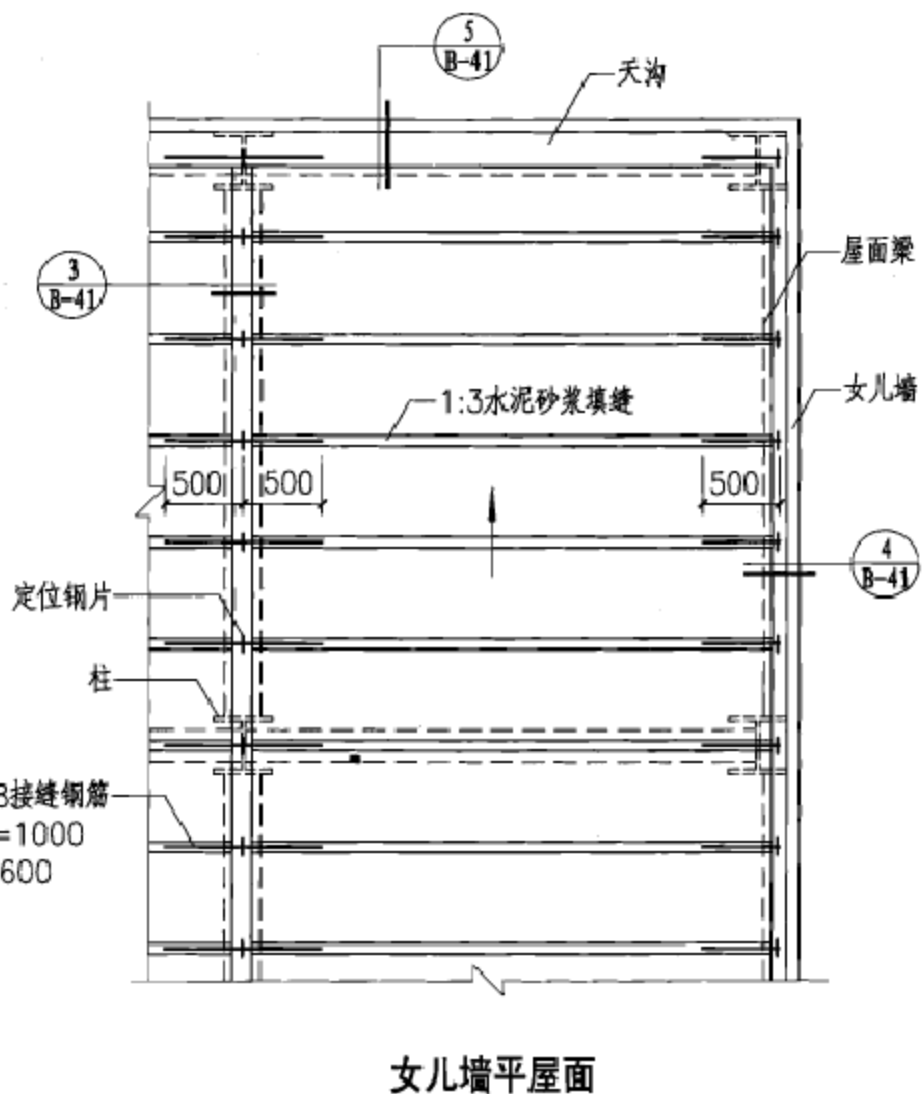
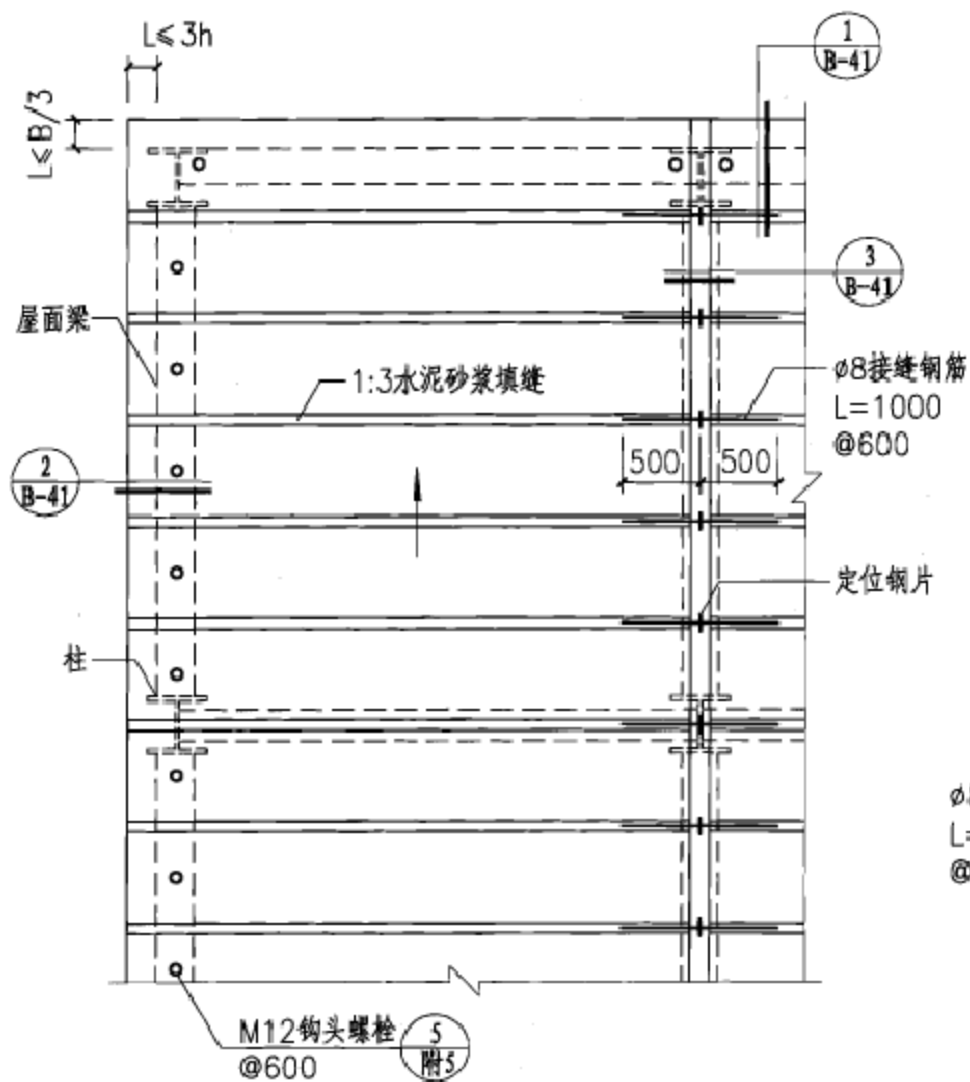
页

1

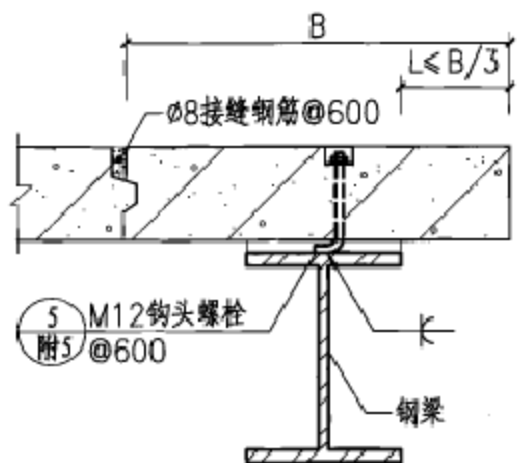
页

1

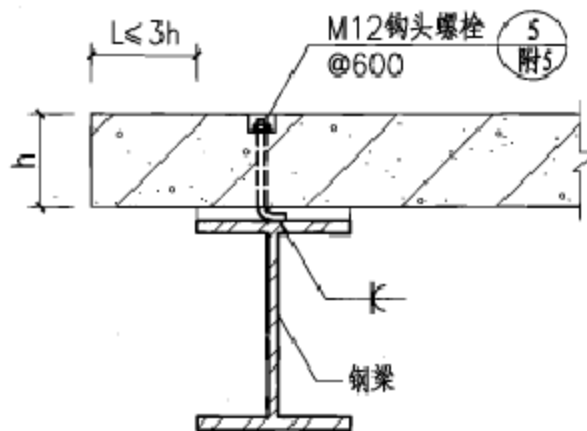
B-39



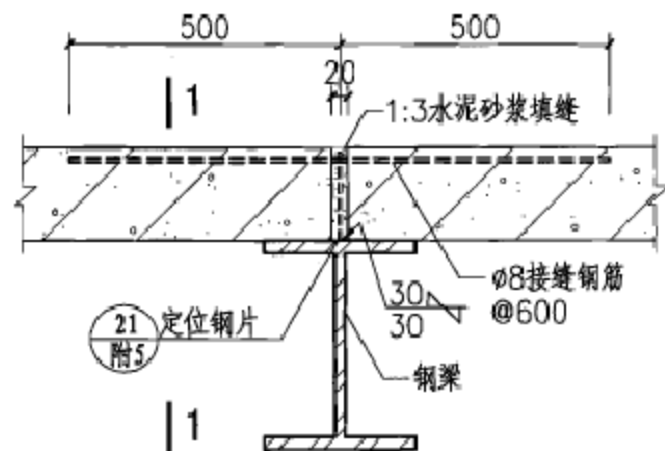
钢结构平屋面索引							图索号	06CG01
审核	刘敏	刘敏	校对	顾乐乐	设计	姜彤云	页	B-40



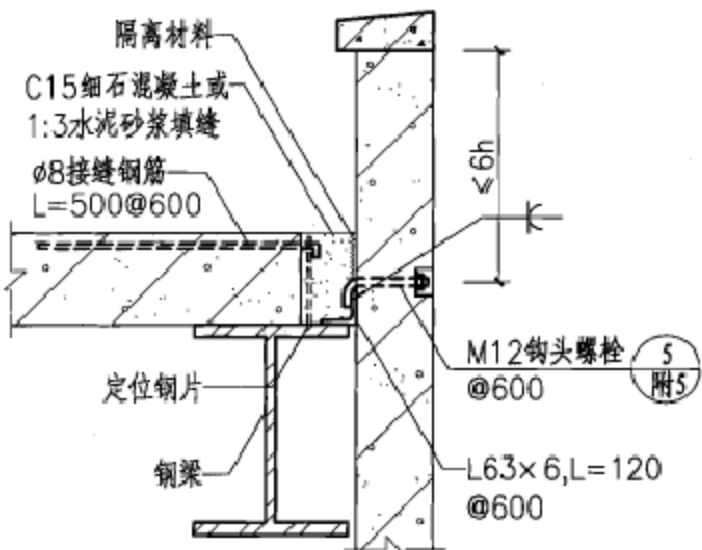
1



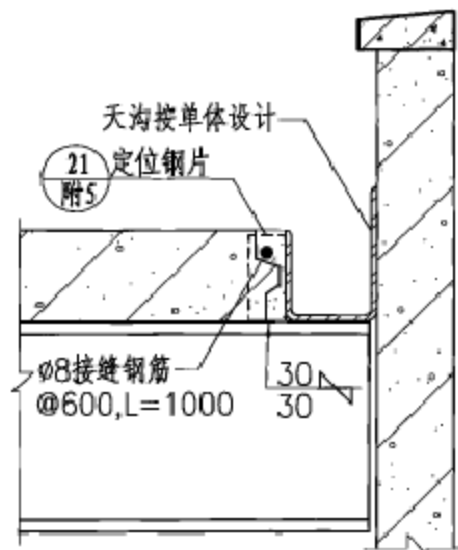
2



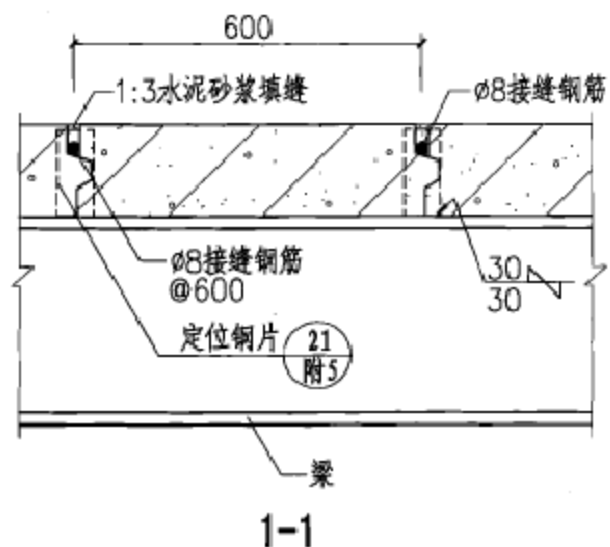
3



4

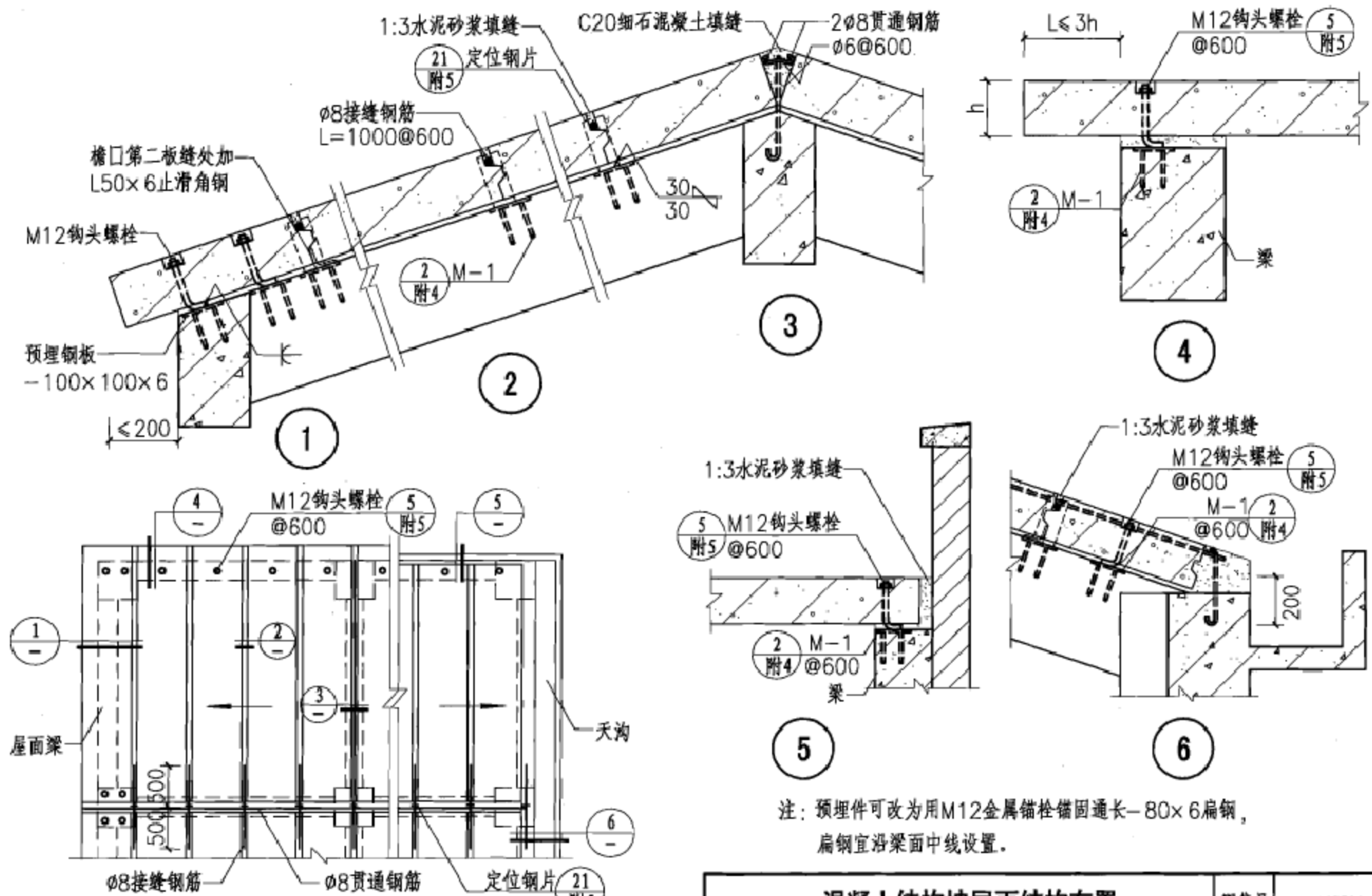


5



1-1

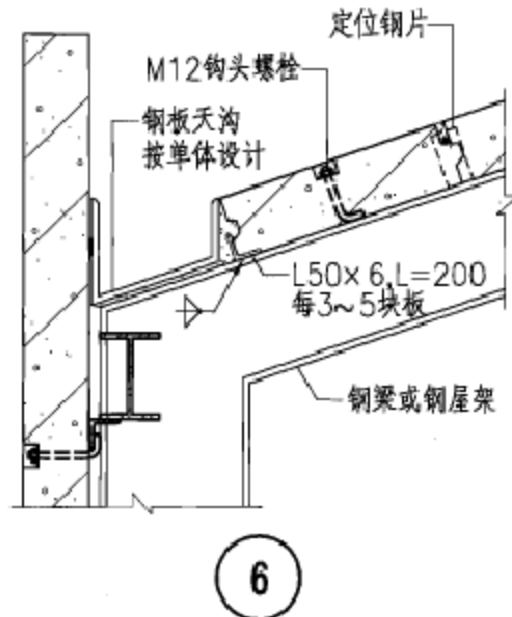
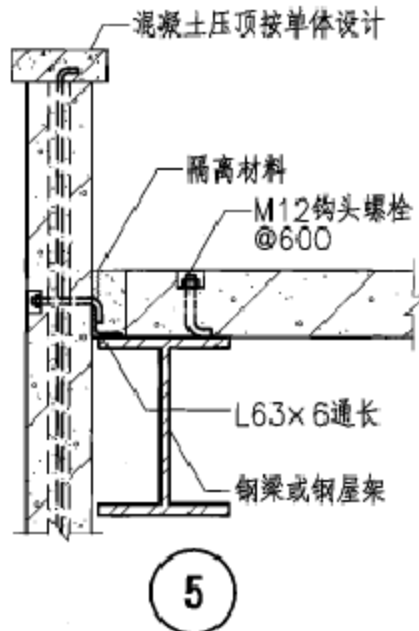
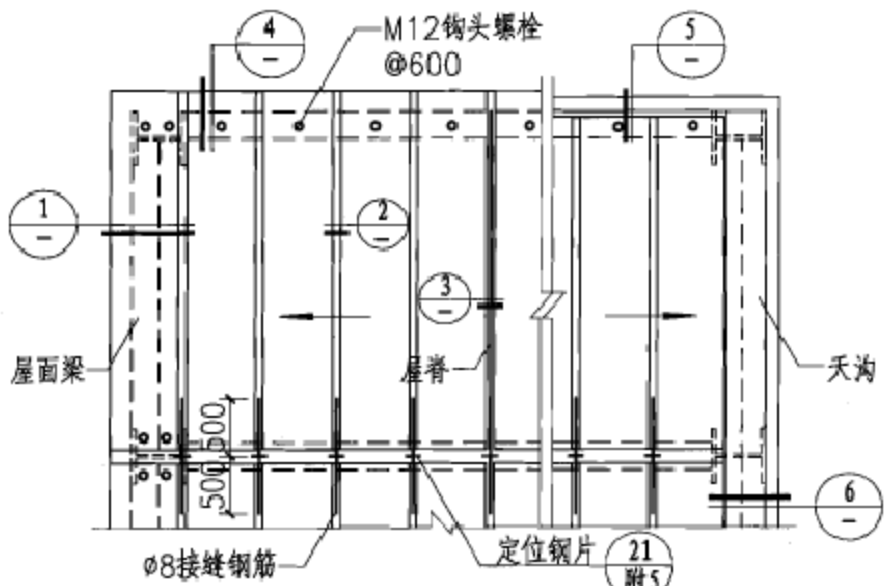
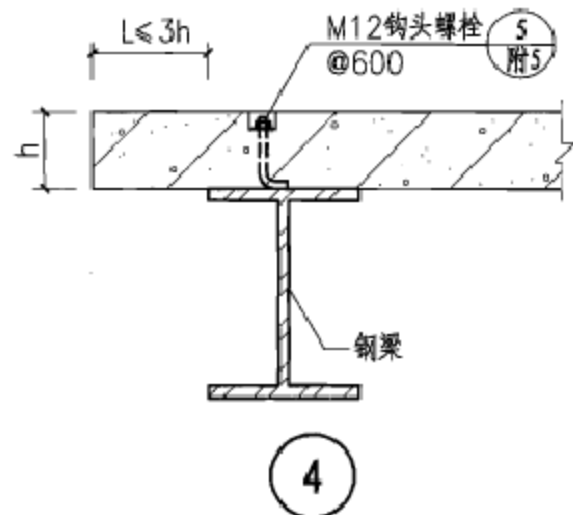
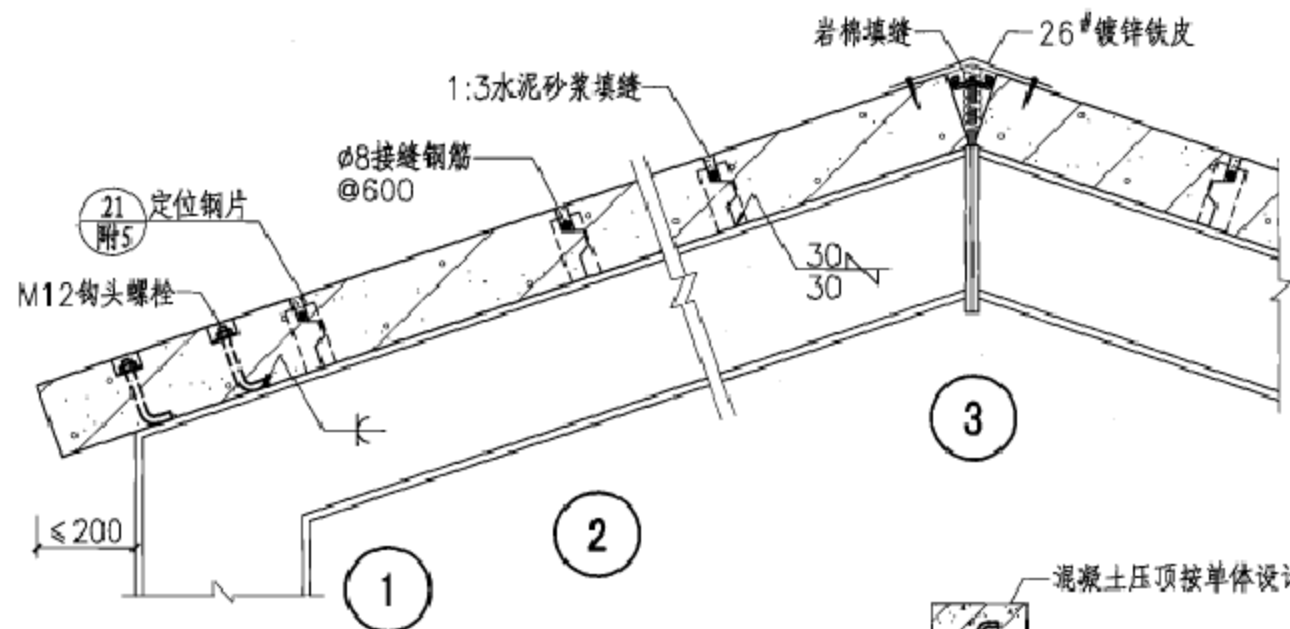
<b>钢结构平屋面构造</b>					图集号	06CG01
审核	刘敏	刘敏	校对	顾乐乐	设计	姜彤云
					页	B-41



坡屋面平面索引

注：预埋件可改为用M12金属锚栓锚固通长-80×6扁钢，扁钢宜沿梁面中线设置。

混凝土结构坡屋面结构布置					图集号	06CG01
审核	刘敏	刘敏	校对	顾乐乐	设计	姜彤云
					页	B-42

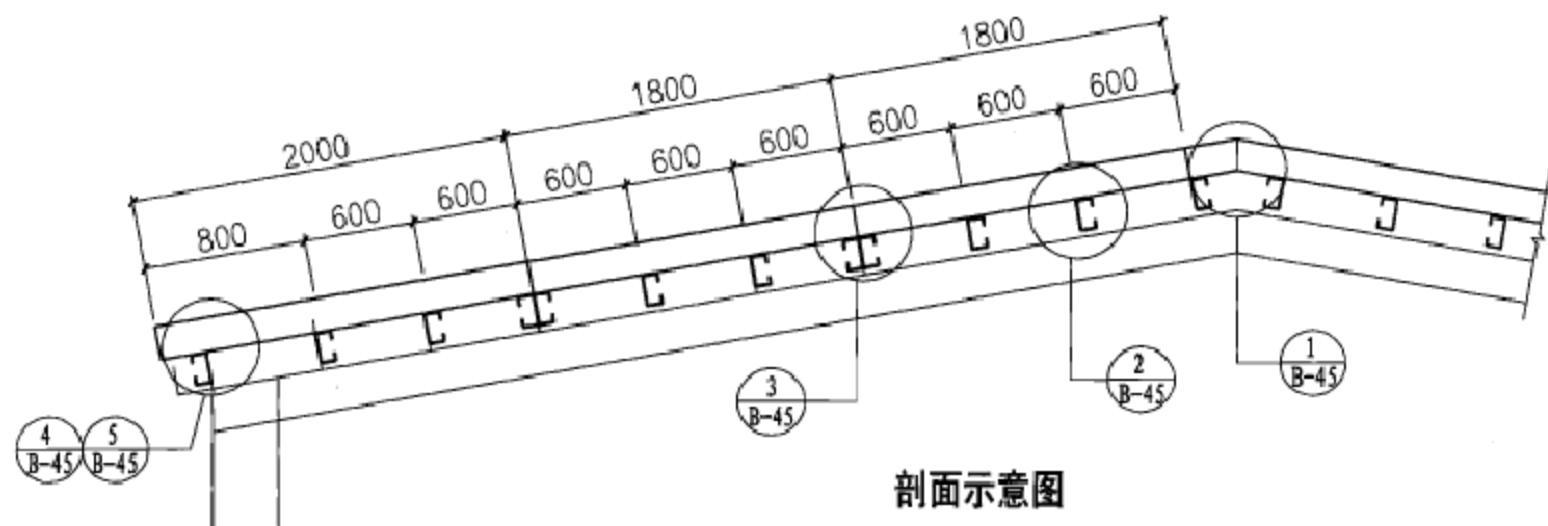
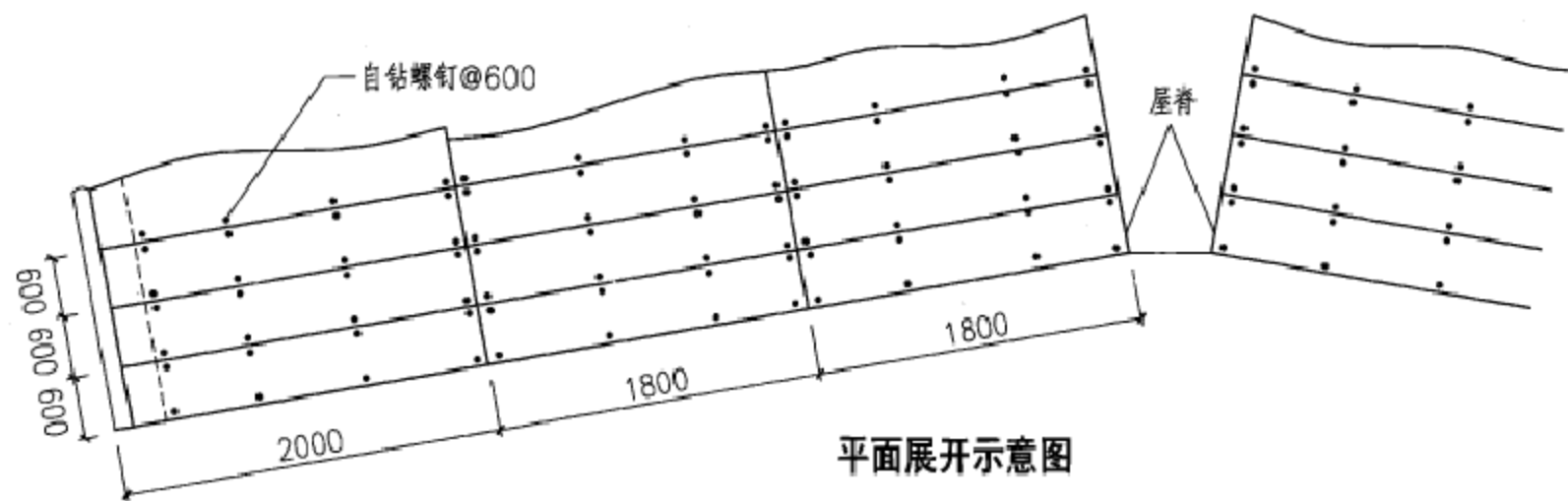


坡屋面平面索引

钢结构坡屋面结构布置

图集号 06CG01

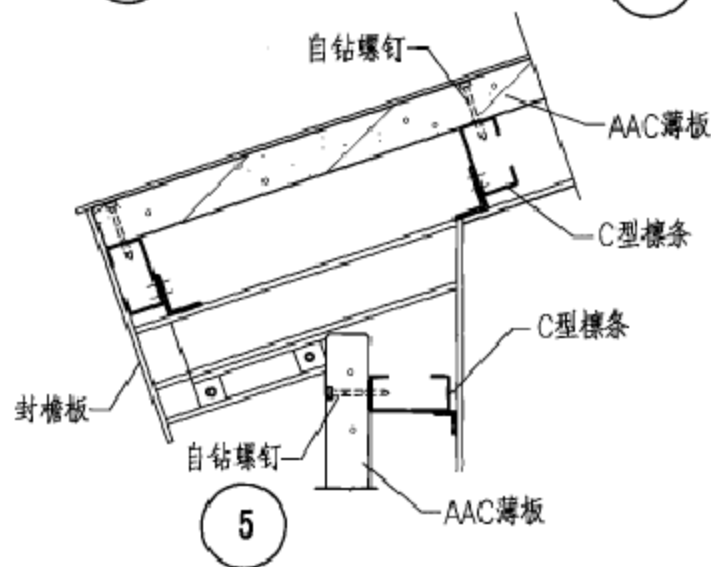
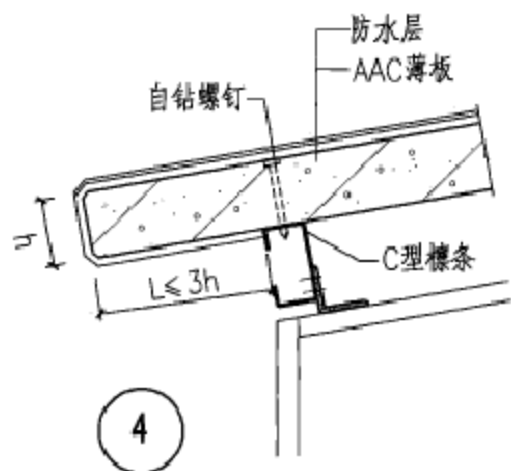
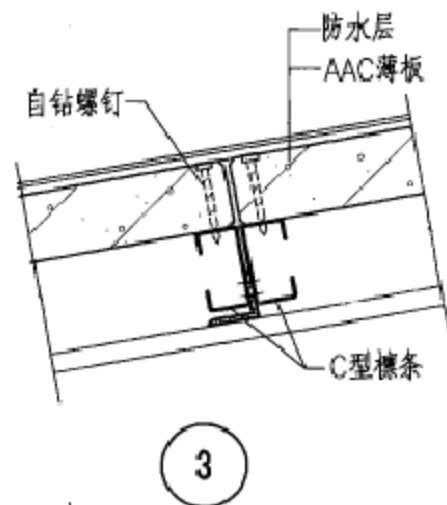
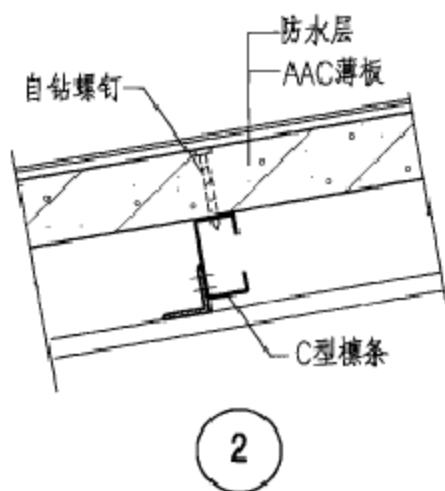
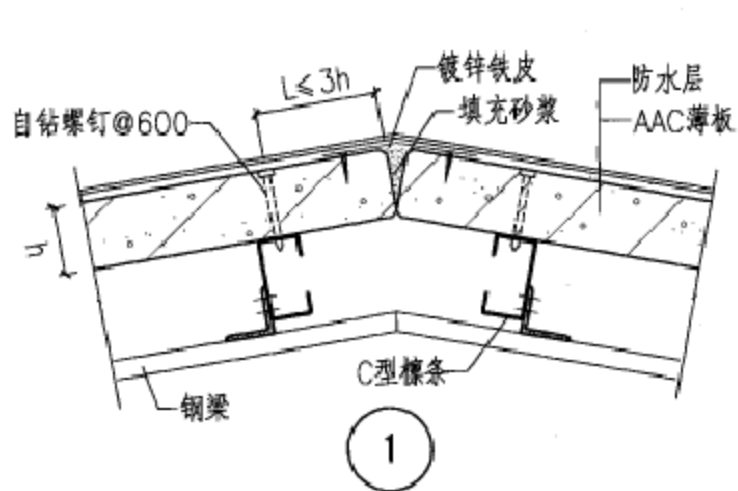
审核 刘敏 2100 校对 顾乐乐 70230 设计 姜彤云 姜彤云 页 B-43



薄板屋面排列示意

图集号 06CC01

审核 汪洪涛 设计 褚万昌 褚万昌 页 B-44



薄板屋面构造

图集号

06CG01

审核 汪洪涛

设计 褚万昌

校对 顾乐乐

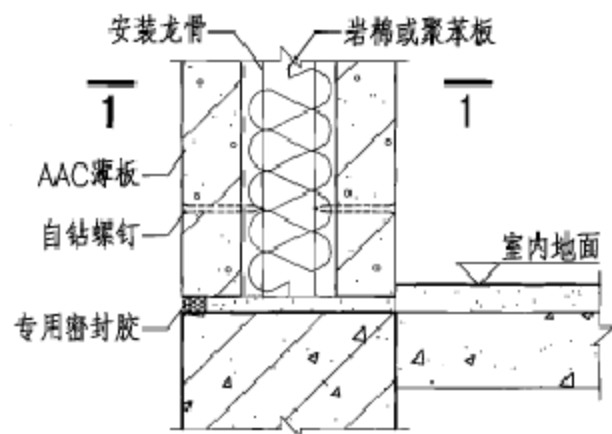
褚万昌

褚万昌

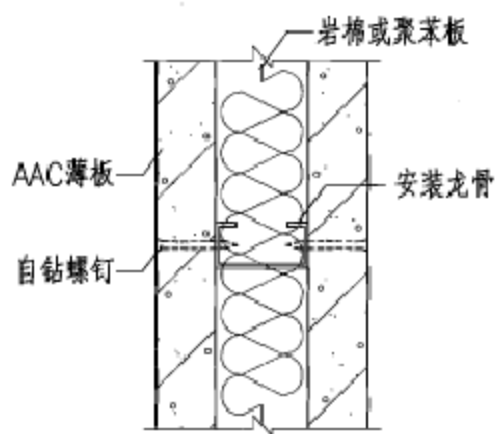
页

B-45

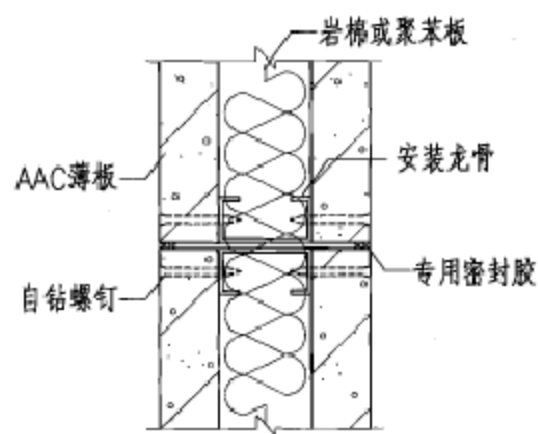




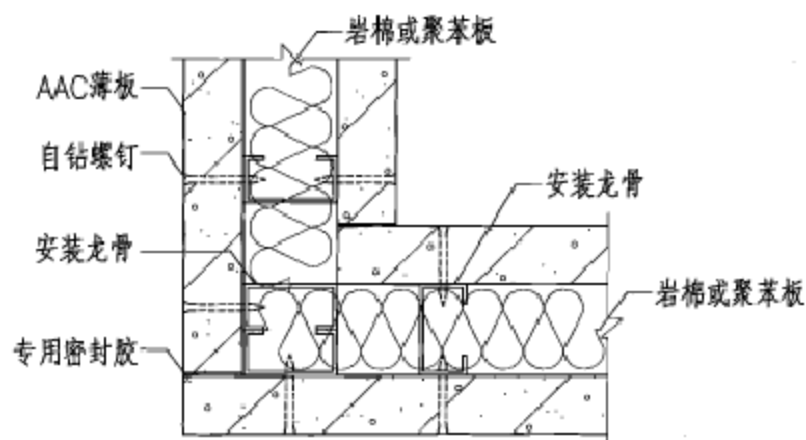
1 底部



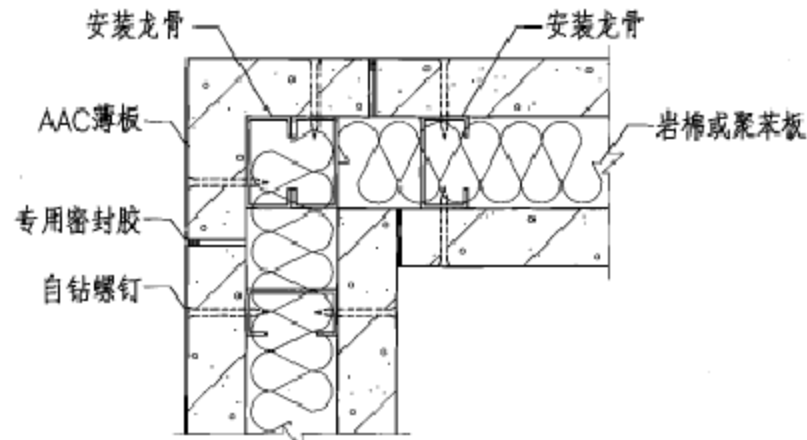
1-1 (板中)



1-1 (板缝)



2 凸角



3 采用转角板

注：1. 安装龙骨采用冷弯薄壁卷边槽钢，50厚薄板的龙骨间距一般 $\leq 600\text{mm}$ ，75厚薄板的龙骨间距一般 $\leq 900$ ；当安装龙骨为水平布置时，AAC板为竖装；当安装龙骨为竖向布置时，AAC板为横装。

2. 自钻螺钉间距按风荷载及板型决定，一般 $\leq 600$ 。

轻钢龙骨AAC薄板复合墙安装构造

图集号

06CG01

审核

刘敏

2012/12/2

校对

蔡科

2012/12/2

设计

胡瑞斌

胡瑞斌

页

1

共

B-46

附录1 AAC砌块技术性能检测汇总表

技术性能		单位	B04	B05	B06
干体积密度		kg/m <sup>3</sup>	425	522	625
立方体抗压强度	气干值	MPa	2.4	4.2	6.2
	平均值	MPa	2.2	3.7	5.2
	最小值	MPa	2.1	3.5	5
干导热系数		W/(m <sup>2</sup> .K)	0.10	0.11	0.13
干燥收缩		mm/m	0.50	0.48	0.50
软化系数		%		0.93	
抗冻性	质量损失	%	1.6	1	0.7
	冻后强度	MPa	1.9	3.7	4.7
耐火极限	150厚砌块	小时		>4	

AAC砌块技术性能检测汇总表

图集号

06CG01

审核 汪洪涛

校对 顾乐乐

设计 蔡科

页

附 1

附录2 AAC板材技术性能检测汇总表

技术性能		单位	B05	检测标准
干体积密度		kg/m <sup>3</sup>	512	GB/T 11970-1997
立方体抗压强度	气干值	MPa	4.2	GB/T 11971-1997
	平均值	MPa	3.7	
	最小值	MPa	3.5	
干导热系数		W/(m <sup>2</sup> K)	0.11	GB/T 10295-88
干燥收缩值(标准法)		mm/m	0.48	GB/T 11972-1997
软化系数		%	0.93	GB/T 11971-1997
抗冲击性		次	≥10	JC666-1997
单点吊挂力		N	≥1500	JC666-1997
抗冻性	质量损失	%	1	GB/T 11973-1997
	冻后强度	MPa	3.7	
耐火极限	75厚板	小时	2.82	GB/T T9978-1999
	100厚板	小时	3.62	
	125厚板	小时	>4	
	150厚板	小时	>4	
尺寸偏差		mm	长±3, 宽±2, 厚±1.5	GB/T 15762-1995

AAC板材技术性能检测汇总表				图集号	06CG01
审核	刘敏	校对	顾乐乐	设计	慕科
				页	附2

附录3 AAC外墙板安装节点选用参考表

安装方法	可承受的层间位移角					适用的结构类型及施工难易程度	选用板型
	1/50	1/100	1/120	1/150	1/200		
横装斜柄连接法			○	○	○	适用于中低层建筑、干法，施工方便	T型板
横装钩头螺栓法		○	○	○	◎	适用于层间位移较大、刚度较小的钢和钢筋混凝土结构。 干法，施工方便	T型板
横装滑动螺栓法		○	○	◎	◎	适用于层间位移较大、刚度较小的钢和钢筋混凝土结构。 干法，施工方便	T型板
横装钢管锚法	○	○	◎	◎	◎	适用于层间位移较大、刚度小的钢结构。干法，施工方便。	T型板
横装内置锚法	○	○	◎	◎	◎	适用于层间位移较大、刚度小的钢结构。干法，施工方便。	T型板
竖装插入钢筋法					○	适用于中低层建筑且层间位移较小、刚度较大的钢和钢筋混凝土结构。	C型板
竖装钩头螺栓法			○	○	○	适用于层间位移和刚度中等大小的钢和钢筋混凝土结构。 干法，施工方便。	T型板
竖装钢管锚法	◎	◎	◎	◎	◎	适用于层间位移较大、刚度小的钢结构，干法，施工方便。	T型板
竖装内置锚法	◎	◎	◎	◎	◎	适用于层间位移较大、刚度小的钢结构。干法，施工方便。	T型板

注：图中○表示少数轻微损坏，易修补；◎表示完好无损。

AAC外墙板安装节点选用参考表

图样号

06CG01

审核

刘敏

2/22

校对 顾乐乐

7/20/2018

设计

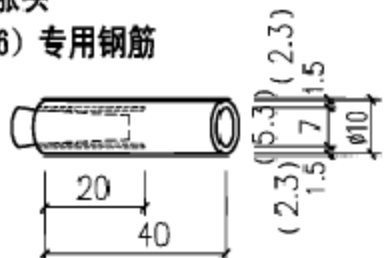
蔡科

薛科

页

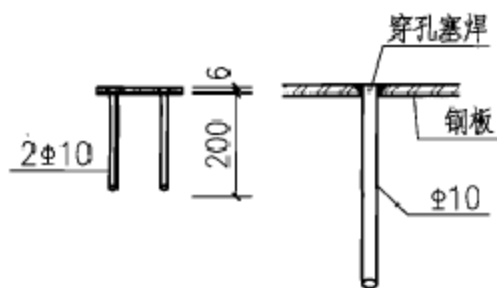
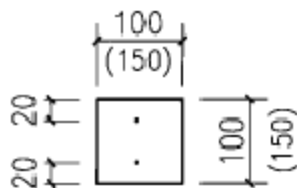
附3

1  $\phi 10$ 膨胀头  
 $\phi 8$  ( $\phi 6$ ) 专用钢筋

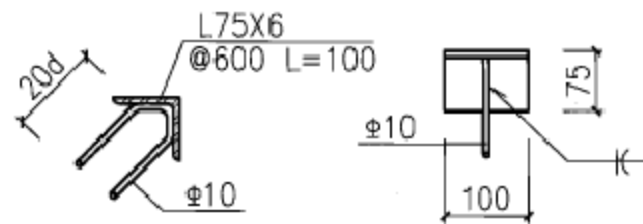


$\phi 8$  ( $\phi 6$ ) 材料Q235

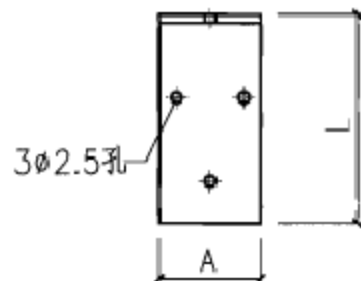
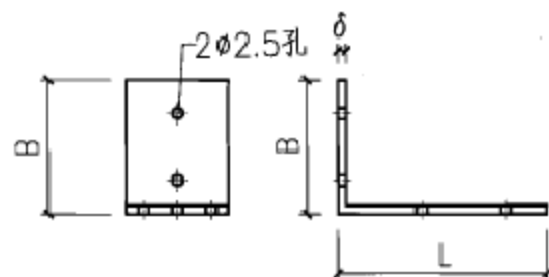
2 M-1  
(M-3)



3 M-2



4 L型铁件

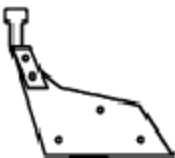








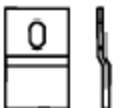






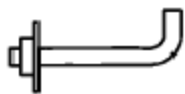
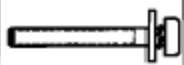

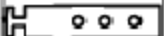




防锈热镀锌  
材料Q235

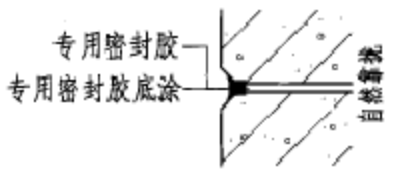
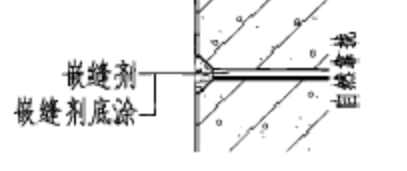
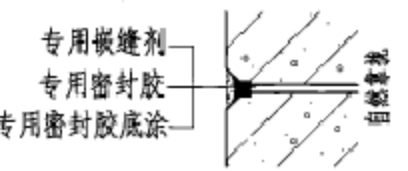
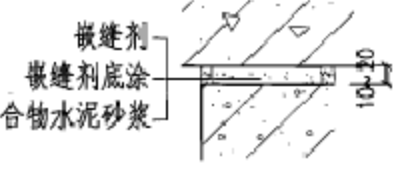
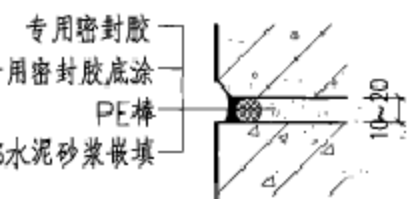
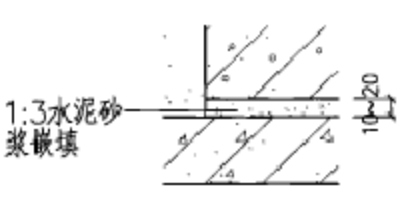
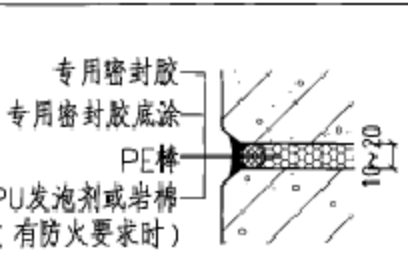
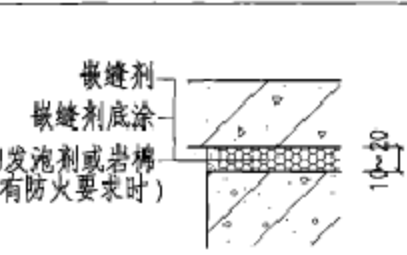
注: A、B、L、 $\delta$  按厂家规格尺寸选用。

连接铁件、预埋铁件							图集号	06CG01
审核	刘敏	刘敏	校对	顾乐乐	顾乐乐	设计	蔡科	蔡科
							页	附4

附录5 主要连接件一览表

名称	图 示	最小厚度	材性	名称	图 示	最小厚度	材性	名称	图 示	最小厚度	材性	名称	图 示	最小厚度	材性
斜柄连接件 ①		1.0mm	不锈钢	C型板 端板 ⑥		6mm	Q235-B 镀锌	专用支承 件A ⑪		6mm	Q235-B 防锈漆	管卡 ⑫		1.5mm	Q235-B 镀锌
方形连接件 ②		1.0mm	不锈钢	钢管锚 ⑦		3mm	Q235-B 镀锌	专用支承 件B ⑬		6mm	Q235-B 镀锌	U字卡 ⑭		1.5mm	Q235-B 镀锌
C型槽 ③		3mm	Q235-B 镀锌	S板 ⑧		6mm	Q235-B 镀锌	专用支 承件C ⑮		6mm	Q235-B 防锈漆	垫 缝 板 ⑯		1.5mm	Q235-B 镀锌
空心钉 ④		0.7mm	不锈钢	滑动S板 ⑨		6mm	Q235-B 镀锌	专用支 承件D ⑰		6mm	Q235-B 镀锌	直 角 钢 件 ⑱		3mm	Q235-B 防锈漆
钩头 螺栓 ⑤		∅12mm	Q235-B 镀锌	专用 螺栓 ⑩		M12	Q235-B 镀锌	专用支 承件E ⑲		6mm	Q235-B 镀锌	条 形 连 接 件 ⑳		2mm	不锈钢
定位 钢片 ⑪		6mm	Q235-B 镀锌	专 用 自 攻 螺 钉 ⑫		∅6	Q235-B 镀锌	主要连接件一览表 图集号 06CG01 页 附5							

附录6 内外墙板缝做法表

		外墙板	内墙板
一般缝	涂料墙面抹灰墙面	<p>①</p>  <p>位置： 1. 外墙竖板竖缝外侧 2. 外墙横板横缝外侧</p>	<p>②</p>  <p>位置： 1. 外墙竖板竖缝内侧 2. 外墙横板横缝内侧 3. 内墙板板缝</p>
	底部缝	<p>③</p>  <p>位置： 1. 外墙竖板竖缝外侧 2. 外墙横板横缝外侧</p>	<p>④</p>  <p>位置： 1. 小型刚度较大建筑中内墙板与其他墙、柱、梁相接部位</p>
变形缝	底部缝	<p>⑤</p>  <p>位置： 外墙板与基础(楼板)的结合部位。</p>	<p>⑥</p>  <p>位置： 内墙板与基础(楼板)的结合部位。</p>
	变形缝	<p>⑦</p>  <p>位置： 1. 外墙板与其它墙、梁、柱相连时的结合部位。 2. 外墙横板的竖缝。 3. 墙板转角处竖缝。 4. 外挂式外墙竖板的横缝。</p>	<p>⑧</p>  <p>位置： 内墙板与其它墙、梁、柱相连时的结合部位。</p>

注：外墙一般缝抹灰墙面做法③易出现裂纹，须慎用。

附录7 AAC专用粘结剂主要技术指标

项目	技术指标	
外观	粉体均匀、无结块	
保水性指标 (mg/cm <sup>2</sup> )	< 8	
流动度 (mm)	150-180	
抗压强度 (MPa)	7.0-15.0	
抗折强度 (MPa)	> 2.2	
压剪胶接强度 (MPa)	原强度	> 1.0
	耐冻度	> 0.4

注：AAC专用粘结剂(YQZ-110)：用于AAC砌块薄层砌筑，具有良好的粘结性和施工性能。

附录9 AAC专用底层腻子主要技术指标

项目	技术指标	
外观	粉体均匀、无结块	
保水性 (mg/cm <sup>2</sup> )	< 8	
流动度 (mm)	150-180	
抗压强度 (MPa)	7.0-15.0	
抗折强度 (MPa)	> 2.2	
粘结强度 (MPa)	> 0.3	

注：AAC专用底层腻子(底批土)(YQZ-121, 122)：用于AAC砌块和板材墙体的表面批嵌，与基层具有良好的粘结性，能避免空鼓与开裂。

附录8 AAC专用面层腻子主要技术指标

项目	技术指标	
容器中状态	均匀、无结块	
施工性	刮涂无障碍	
干燥时间(表干) (h)	< 5	
打磨性 (%)	20-80	
标准状态下粘结强度 (MPa)	> 0.25	

注：AAC专用面层腻子(面批土)(YQZ-131, 132)：一般与AAC底层腻子配套使用，用于表面抹平、光洁、细腻，供涂料处理。

附录10 AAC专用修补材料主要技术指标

项目	技术指标	
外观	均匀、无结块	
抗压强度 (MPa)	5.0-12.0	
抗折强度 (MPa)	> 1.6	
拉伸胶接 (MPa)	原强度	> 0.3
	耐冻度	> 0.2
保水性指标 (mg/cm <sup>2</sup> )	< 8	
收缩性 (mm/m)	< 0.5	

注：AAC专用修补材料(YQZ-140)：与AAC砌块和板材具有较好的粘结性和外观相似性的修补材料，用于修补砌块和板材的缺棱掉角。

配套材料及主要技术指标

图集号 06CG01

审核 汪洪涛 校对 顾乐乐 设计 蔡科 页 附 7



附录11 AAC专用界面剂主要技术指标

项目	技术指标
外观	粉体均匀、无结块
保水性指标 (mg/cm <sup>2</sup> )	≤ 8
流动度 (mm)	150-180
抗拉强度 (MPa)	≥ 0.4
压剪胶接强度(原强度)(MPa)	≥ 1.0
压剪胶接强度(耐冻融)(MPa)	≥ 0.7
注: AAC专用界面剂(YQZ-151):用于AAC涂抹于砌块和板材基层墙体表面处理,能封闭基墙的表面孔隙,增强基墙与抹灰材料的粘结,预防起壳、空鼓和开裂。	

附录12 AAC专用防水界面剂主要技术指标

项目	技术指标	
外观	均匀、无结块	
拉伸强度 (MPa)	≥ 0.4	
压剪胶接强度 (MPa)	原强度	≥ 2.0
	耐冻融	≥ 1.0
	耐温性	≥ 1.0
	耐水性	≥ 1.0
收缩性 (%)	≤ 0.5	
防渗水性	0.15Mpa, 60min 无渗漏	
施工性	刮涂无障碍	
注: AAC专用防水界面剂(YQZ-152):与界面剂相同,但具有防水能力,适用于外墙抹灰面及有防水防潮要求的内墙抹灰面。		

## 配套材料及主要技术指标

图集号

06CG01

审核 汪洪涛 校对 顾乐乐 设计 蔡科

页

附 8

专为施工企业倾心打造

提供全面周到技术服务

## 平法钢筋软件 —— G101.CAC

- ✓ 中国建筑标准设计研究院历时五年倾力研发
- ✓ 国标图集G101(平法)、SG901(钢筋排布)配套应用软件
- ✓ 真正达到下料标准的钢筋软件

服务热线 010-88361155-901

### 应用价值

- “平法”设计不再绘制构件详图，大量繁琐的钢筋数据计算已由设计环节向施工环节转移，增加了施工单位的工作量和技术难度。通过G101.CAC的简单操作，可轻松完成钢筋翻样，大大提高工作效率。
- G101.CAC依据国标图集06SG901《混凝土结构施工图钢筋排布规则与详图》的要求，自动进行钢筋施工排布设计，准确完成钢筋翻样、断料，有效保证工程质量。
- G101.CAC自动生成钢筋配料单、钢筋加工单、钢筋断料单、钢筋料牌等施工表单，并提供人工编辑手段，全面辅助钢筋工程施工。

### 系统特点

- 🔍 操作简单，无需专门学习
- 🔍 准确可靠，满足下料要求
- 🔍 优化断料，节省大量钢筋
- 🔍 标准表单，提升企业形象

工程名称	XX大厦工程
层号	第1层
类型	梁
所属	第1层梁板配筋-钢筋2
备注	
构件编号	KL1(1) 第 1层第2跨 1件
2	2根
220 (X73)	规格 长度 10173
	0.25
374	量

钢筋料牌

编号	规格	长度	数量	重量	备注
1	8#	1.20	10	1.20	
2	8#	1.50	10	1.50	
3	8#	1.80	10	1.80	
4	8#	2.10	10	2.10	
5	8#	2.40	10	2.40	
6	8#	2.70	10	2.70	
7	8#	3.00	10	3.00	
8	8#	3.30	10	3.30	
9	8#	3.60	10	3.60	
10	8#	3.90	10	3.90	

编号	规格	长度	数量	重量	备注
1	8#	1.20	10	1.20	
2	8#	1.50	10	1.50	
3	8#	1.80	10	1.80	
4	8#	2.10	10	2.10	
5	8#	2.40	10	2.40	
6	8#	2.70	10	2.70	
7	8#	3.00	10	3.00	
8	8#	3.30	10	3.30	
9	8#	3.60	10	3.60	
10	8#	3.90	10	3.90	

编号	规格	长度	数量	重量	备注
1	8#	1.20	10	1.20	
2	8#	1.50	10	1.50	
3	8#	1.80	10	1.80	
4	8#	2.10	10	2.10	
5	8#	2.40	10	2.40	
6	8#	2.70	10	2.70	
7	8#	3.00	10	3.00	
8	8#	3.30	10	3.30	
9	8#	3.60	10	3.60	
10	8#	3.90	10	3.90	

## 主编单位联系人及电话

### 主编单位

中国建筑标准设计研究院  
上海伊通有限公司

李晓明 (010) 88361155~800  
刘宜靖 (021) 62264922

### 组织编制单位、联系人及电话

中国建筑标准设计研究院

李晓明 (010) 88361155-800  
(国标图热线电话)  
(010) 68318822  
(发行电话)